

# LISSMAC

METAL PROCESSING

## ERSATZTEILLISTE SPARE PARTS LIST PIECES DES RECHANGES

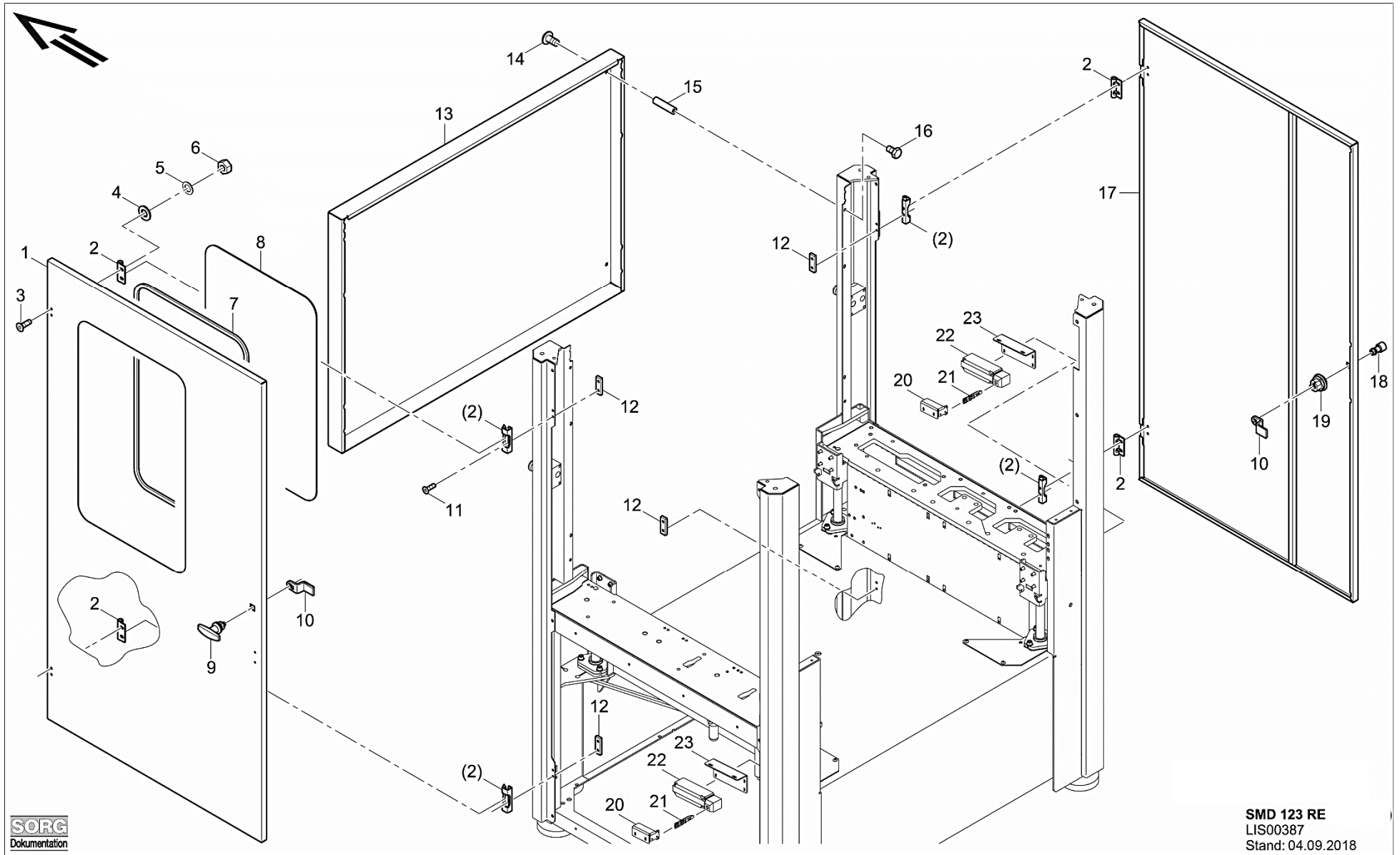
### SCHLEIFMASCHINE SMD 123 RE

SMD 123 RE



LISSMAC Maschinenbau GmbH  
Lanzstraße 4  
D-88410 Bad Wurzach  
Telefon +49 (0) 7564 / 307 - 0  
Telefax +49 (0) 7564 / 307 - 500  
lissmac@lissmac.com  
www.lissmac.com

DE / ENG / FR Stand: 09-2018



**SORG**  
Dokumentation

**SMD 123 RE**  
LIS00387  
Stand: 04.09.2018

Abb. 01

| Pos. | Abb. | Recommendation | Artikel-Nr. | Deutsch  | English   | Francais   |
|------|------|----------------|-------------|--|---|--|
| 1    | 01   |                | 1028361     | TÜRE MIT FENSTER                                 | DOORS WITH WINDOWS                                      | PORTE AVEC FENÊTRE   |
| 2    | 01   |                | 4005160696  | SCHARNIER BOCK MIT<br>SENKBOHRUNG FÜR M6         | HINGE BRACKET WITH<br>COUNTERBORE FOR M6                | CHARNIÈRE AVEC PERÇAGE<br>CONIQUE                          |
| 3    | 01   |                | 4001230098  | SENKSCHRAUBE ISO 10642 M 5X<br>16 8.8 VERZ.      | COUNTERSUNK SCREW ISO ISO<br>10642 M 5X 16 8.8 VE GALV. | VIS NOYÉE ISO 10642 M 5X 16 8.8<br>GALV.                   |
| 4    | 01   |                | 4003010027  | SCHEIBE DIN 125 5,3 STAHL VERZ<br>INKT           | DISC DIN 125 5,3 STEEL GALVANIZED                       | POULIE DIN 125 5,3 ACIER GALVANISÉ                         |
| 5    | 01   |                | 4004180020  | SICHERUNGSSCHEIBE SCHNORR<br>VS 5 VERZ.F.ST      | SAFETY DISC SCHNORR VS5 GALV. F.<br>ST.                 | RONDELLE D'ARRÊT SCHNORR VS5<br>GALV. P. ACIER             |
| 6    | 01   |                | 4002010029  | 6KT-MUTTER ISO 4032 M 5 8 VERZ .                 | HEXAGONAL NUT ISO 4032 M 5 8<br>GALV.                   | ÉCROU HEXAGONAL ISO 4032 M 5 8<br>GALV.                    |
| 7    | 01   |                | 4699951260  | FASSUNGSPROFIL EPDM SCHEIBE<br>4 MM, TÜR 2 MM    | FITTING PROFILE EPDM DISK 4 MM,<br>DOOR 2 MM            | PROFIL DU CHÂSSIS-SUPPORT EPDM<br>PLATEAU 4 MM, PORTE 2 MM |
| 8    | 01   |                | 1026436     | SCHEIBE AUS POLYCARBONAT                         | DISC MADE OF POLYCARBONATE                              | PLATEAU DE POLYCARBONATE                                   |
| 9    | 01   |                | 4005200085  | KNEBELGRIFF-VORREIBER,<br>CHROM                  | LOCKING HANDLE – SASH LOCK,<br>CHROME                   | POIGNÉE À AILES COURTES – PRÉ-<br>RÂPE , CHROME            |
| 10   | 01   |                | 4005200075  | ZUNGE ST. VERZINKT, H = 34, GH =<br>18           | TONGUE ST. GALVANIZED, H = 34, GH<br>= 18               | TANGUE ACIER GALV., H = 34, GH = 18                        |
| 11   | 01   |                | 4001230083  | SENKSCHRAUBE ISO 10642 M 6X<br>20 8.8 VERZ.      | COUNTERSUNK SCREW ISO 10642 M<br>6X 20 8.8 GALV.        | VIS NOYÉE ISO 10642 M 6X 20 8.8<br>GALV.                   |
| 12   | 01   |                | 3303463330  | FLACHSTAHL 15 X 6 - 45 MM ALU<br>EN AW-6060      | FLAT STEEL 15 X 6 - 45 MM ALU EN<br>AW-6060             | ACIER PLAT 15 X 6 - 45 MM ALU EN<br>AW-6060                |
| 13   | 01   |                | 1025400     | ABDECKUNG HINTEN                                 | COVER AT REAR   | COUVERCLE À L'ARRIÈRE                                      |
| 14   | 01   |                | 4001590116  | LINSENKOPFSCHRAUBE TYP ULF<br>M 8 X16 10.9 VERZ. | LENS HEAD SCREW TYPE ULF M 8<br>X16 10.9 GALV.          | VIS À TÊTE GOUTTE-DE SUIF TYPE<br>ULF M 8 X16 10.9 GALV.   |
| 15   | 01   |                | 3303535400  | ABSTANDSBOLZEN DU. 16 X 63 MM<br>X M8 IG         | DISTANCE BOLT DIA. 16 X 63 MM X M8<br>IG                | ENTRETOISE DIA. 16 X 63 MM X M8 IG                         |
| 16   | 01   |                | 4001030098  | 6KT-SCHRAUBE ISO 4017 M 8X 12<br>8.8 VERZ.       | HEXAGONAL SCREW ISO 4017 M 8X<br>12 8.8 GALV.           | VIS HEXAGONAL ISO 4017 M 8X 12 8.8<br>GALV.                |
| 17   | 01   |                | 1030067     | TÜRE OHNE FENSTER                                | DOORS WITHOUT WINDOWS                                   | PORTE SANS FENÊTRE   |

| Pos. | Abb. | Recommendation | Artikel-Nr. | Deutsch   | English                                    | Francais  |
|------|------|----------------|-------------|---|--|---|
| 18   | 01   |                | 4005200103  | BETÄTIGUNG GDZN VERCHROMT<br>DB 3 MM                | OPERATION GDZN CHROMED DB 3<br>MM          | MANOEUVRE GDZN CHROMÉ DB 3 MM                           |
| 19   | 01   |                | 4005200071  | GEHAEUSE MIT MUTTER TYP 1000<br>- U7                | HOUSING WITH NUT TYPE 1000 - U7            | CAISSE AVEC ÉCROU TYPE 1000 – U7                        |
| 20   | 01   |                | 1038113     | HALTER-BETÄTIGER-SP                                 | HOLDER ACTUATOR SP                         | TITULAIRE ACTIONNEUR SP                                 |
| 21   | 01   |                | 404644      | BETÄTIGER FÜR<br>SICHERHEITSSCHALTER TYP A1<br>KPL. | ACTUATOR FOR SAFETY SWITCH<br>TYPE A1 KPL. | ACTIONNEUR POUR INTERRUPTEUR<br>DE SECURITE TYPE A1 KPL |
| 22   | 01   |                | 1023070     | SICHERHEITSSCHALTER SLK 2<br>ÖFFNER 1 SCHLIESSER    | SAFETY SWITCH WITH OPERATOR                | INTERRUPTEUR DE SÉCURITÉ AVEC<br>ORGANE DE COMMAND      |
| 23   | 01   |                | 1038116     | ENDSCHALTERWINKEL                                   | LIMIT SWITCH CORNER                        | FIN DE COURSE ANGLE                                     |

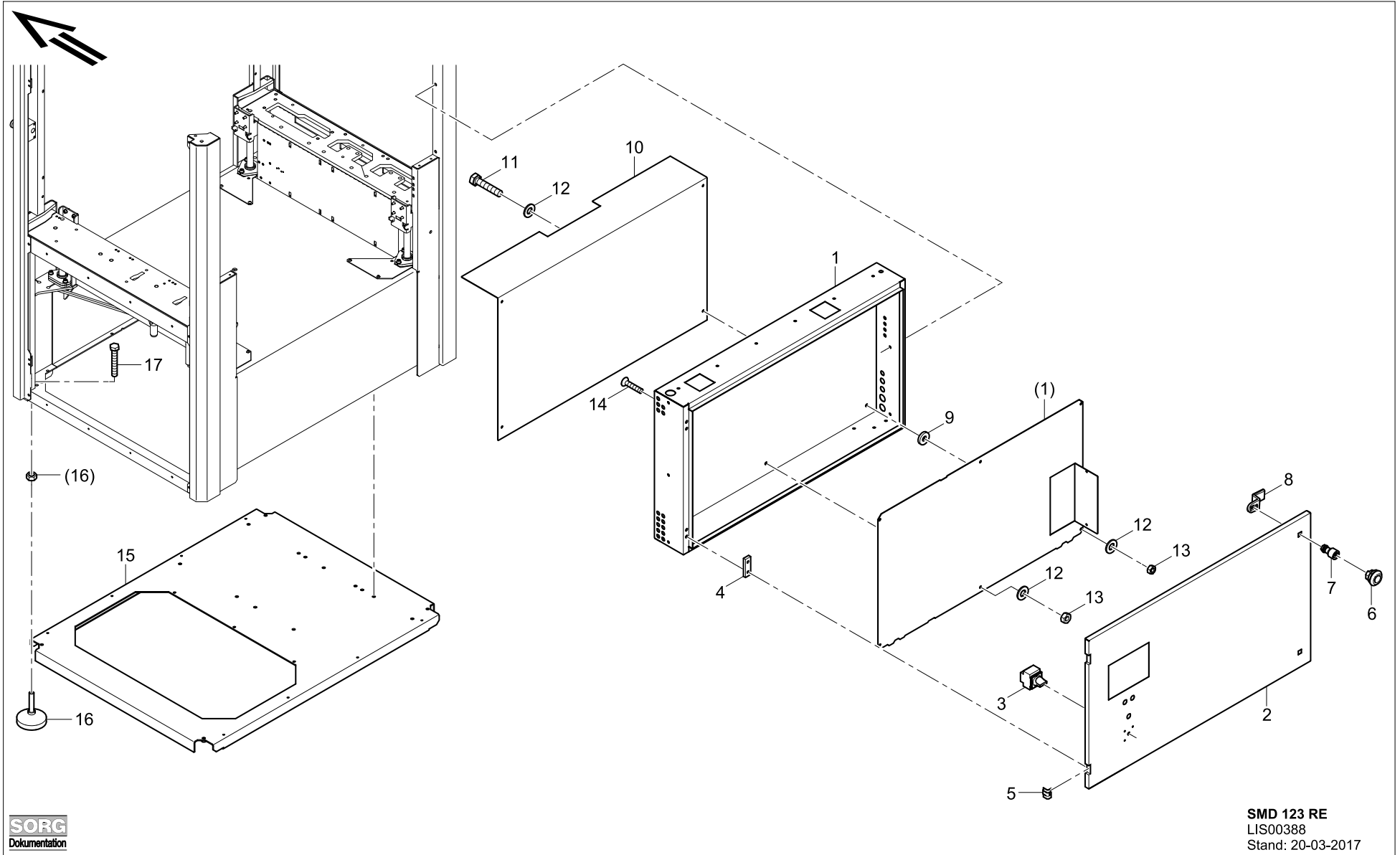
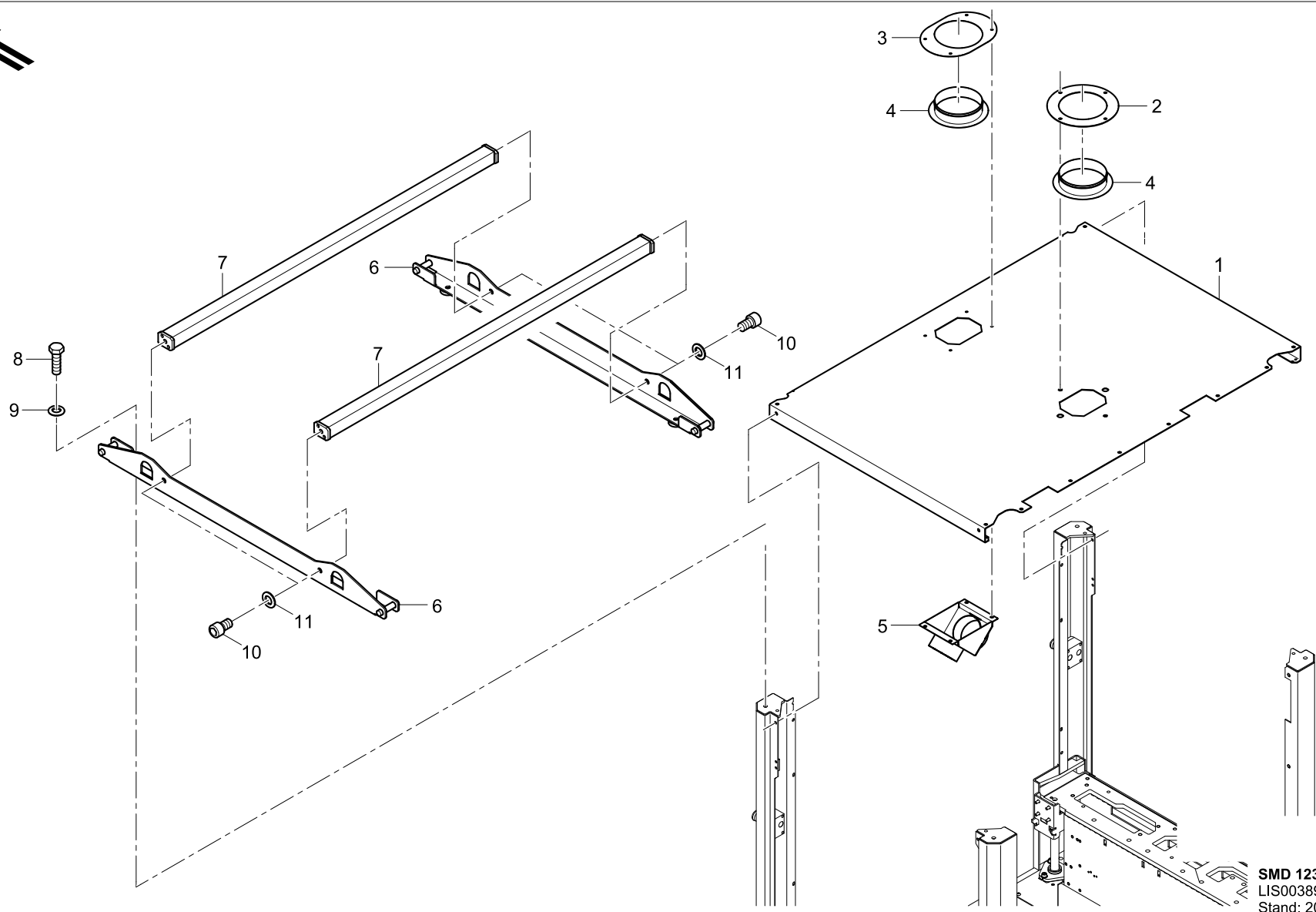


Abb. 02

| Pos. | Abb. | Recommendation | Artikel-Nr. | Deutsch                                     | English                                     | Francais  |
|------|------|----------------|-------------|---|---|---|
| 1    | 02   |                | 1025399     | SCHALTSCHRANK GEHÄUSE                       | ELECTRICAL CABINET HOUSING                  | CAISSE DE L'ARMOIRE DE DISTRIBUTION             |
| 2    | 02   |                | 1025437     | SCHALTSCHRANKTÜRE                           | ELECTRICAL CABINET DOORS                    | PORTE DE L'ARMOIRE DE DISTRIBUTION              |
| 3    | 02   |                | 403577      | HAUPTSCHALTER                               | MAIN SWITCH                                 | INTERRUPTEUR GÉNÉRAL                            |
| 4    | 02   |                | 3303463330  | FLACHSTAHL 15 X 6 - 45 MM<br>ALU EN AW-6060 | FLAT STEEL 15 X 6 - 45 MM ALU EN<br>AW-6060 | ACIER PLAT 15 X 6 - 45 MM ALU EN AW-6060        |
| 5    | 02   |                | 4005160694  | SCHARNIER 180° GDS,<br>SCHWARZ              | HINGE 180° GDS, BLACK                       | CHARNIÈRE 180° GDS, NOIRE                       |
| 6    | 02   |                | 4005200071  | GEHAEUSE MIT MUTTER TYP<br>1000 - U7        | HOUSING WITH NUT TYPE 1000 - U7             | CAISSE AVEC ÉCROU TYPE 1000 – U7                |
| 7    | 02   |                | 4005200103  | BETÄTIGUNG GDZN<br>VERCHROMT DB 3 MM        | OPERATION GDZN CHROMEDDB 3 MM               | MANOEUVRE GDZN CHROMÉ DB 3 MM                   |
| 8    | 02   |                | 4005200075  | ZUNGE ST. VERZINKT, H = 34,<br>GH = 18      | TONGUE ST. GALVANIZEDT, H = 34,<br>GH = 18  | TANGUE ACIER GALV., H = 34, GH = 18             |
| 9    | 02   |                | 300291      | U-SCHEIBE DIN 7349-8,4                      | U-DISC DIN 7349-8,4                         | POULIE EN U DIN 7349-8,4                        |
| 10   | 02   |                | 1025598     | RÜCKWAND F.<br>SCHALTSCHRANK                | REAR WALL FOR ELECTRICAL<br>CABINET         | PANNEAU ARRIÈRE POUR ARMOIRE DE<br>DISTRIBUTION |
| 11   | 02   |                | 300272      | SKT-SCHRAUBE DIN933 M8X40                   | HEXAGONAL SCREW DIN933 M8X40                | VIS HEXAGONALE DIN933 M8X40                     |
| 12   | 02   |                | 4003010029  | SCHEIBE DIN 125 8,4 STAHL<br>VERZ INKT      | DISC DIN 125 8,4 STEEL GALVANIZED           | POULIE DIN 125 8,4 ACIER GALVANISÉ              |
| 13   | 02   |                | 300273      | SKT-MUTTER DIN934 M8                        | HEXAGONAL SCREW                             | ÉCROU HEXAGONAL DIN934 M8                       |
| 14   | 02   |                | 300520      | SENKSCHRAUBE ISK DIN7991<br>M8X400          | DIN934 M8                                   | VIS NOYÉE ISK DIN7991 M8X400                    |
| 15   | 02   |                | 1024332     | BODENPLATTE KPL.                            | COUNTERSUNK SCREW ISK DIN7991<br>M8X400     | PLAQUE DE FOND COMPL.                           |
| 16   | 02   |                | 1026516     | ELESA-STELLFUSS MIT<br>MUTTER               | ELESA-LEVELLING FOOT WITH NUT               | PIED DE L'EMPLACEMENT ELESA AVEC<br>ÉCROU       |
| 17   | 02   |                | 4001030357  | SKT-SCHRAUBE                                | HEXAGONAL SCREW                             | VIS HEXAGONAL                                   |



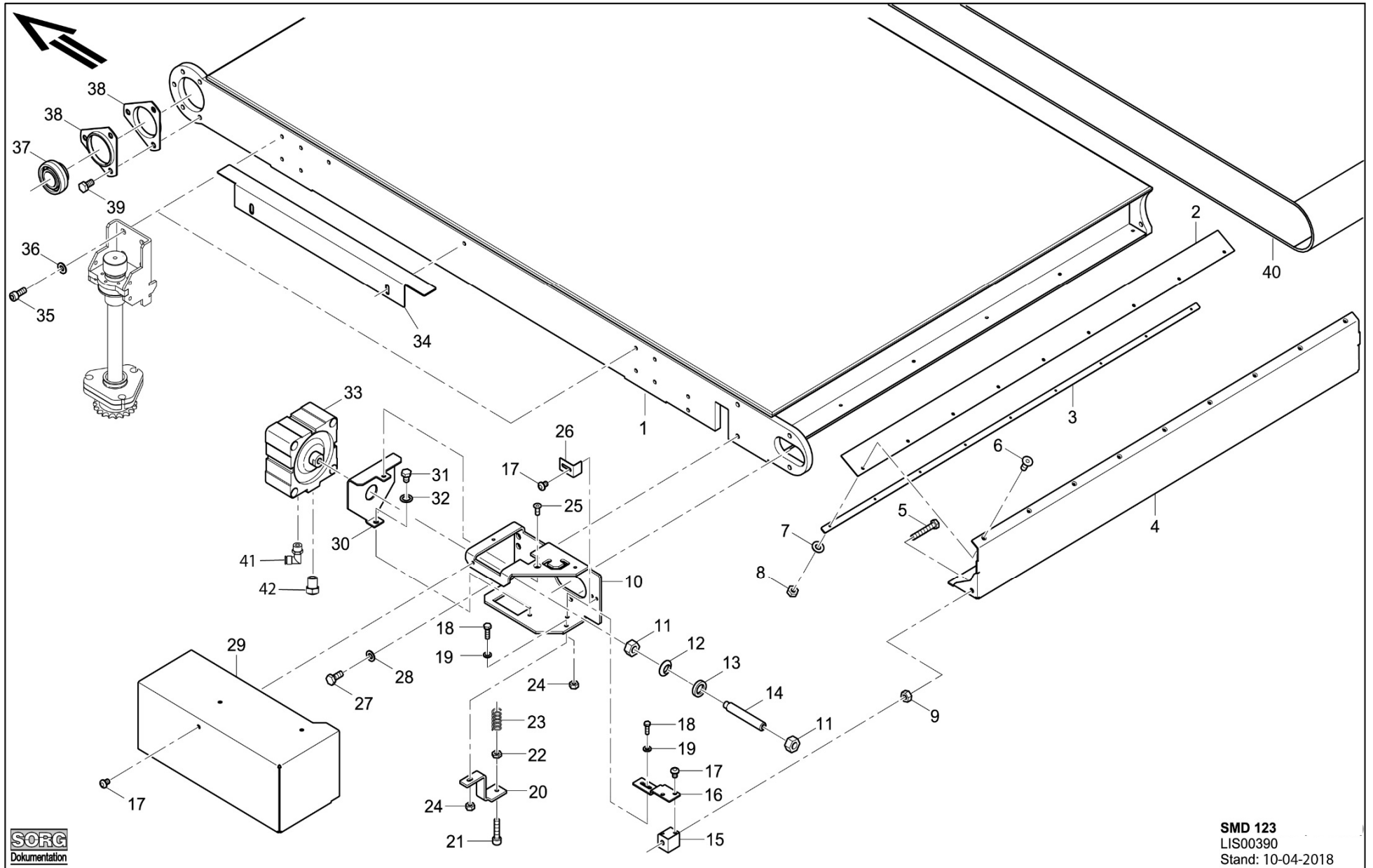
**SORG**  
Dokumentation

**SMD 123 RE**  
LIS00389  
Stand: 20-03-2017

Abb. 03

| <b>Pos.</b> | <b>Abb.</b> | <b>Recommendation</b> | <b>Artikel-Nr.</b> | <b>Deutsch</b>                                | <b>English</b>                                | <b>Francais</b>                           |
|-------------|-------------|-----------------------|--------------------|---|---|---|
| 1           | 03          |                       | 1025407            | MASCHINENDECKEL                               | MACHINE COVER PLATE                           | COUVERCLE DE LA MACHINE                   |
| 2           | 03          |                       | 1025406            | ABSAUGUNGRING                                 | DUST EXTRACTION RING                          | COLLIER ASPIRATION                        |
| 3           | 03          |                       | 1026774            | ABSAUGUNGRING                                 | DUST EXTRACTION RING                          | COLLIER ASPIRATION                        |
| 4           | 03          |                       | 1025556            | BUNDKRAGEN ILU 160                            | COLLAR ILU 160                                | MANCHETTE D'ÉPAULEMENT                    |
| 5           | 03          |                       | 1026742            | SAMMELHAUBE                                   | DUST COLLECTION HOOD                          | COLLECTEUR D'ASPIRATION                   |
| 6           | 03          |                       | 1027511            | KRANTRAVERSE-SMB SWBG.                        | LIFTING BEAM-SMB SWBG.                        | TRAVERSE DE LA GRUE –SMB SWBG.            |
| 7           | 03          |                       | 1027505            | KRANTRAVERSE-ROHR KPL.                        | LIFTING BEAM-PIPE COMPL.                      | TUYAU TRAVERSE DE LA GRUE –<br>COMPL.     |
| 8           | 03          |                       | 300398             | SECHSKANTSCHRAUBEN DIN<br>933M 12X40 VERZINKT | HEXAGONAL SCREWS DIN 933M<br>12X40 GALVANIZED | VIS HEXAGONALES DIN 933M 12X40<br>GALV.   |
| 9           | 03          |                       | 300166             | U-SCHEIBE DIN125 M12                          | U-DISC DIN125 M12                             | POULIE EN U DIN125 M12                    |
| 10          | 03          |                       | 300189             | ZYLINDERSCHRAUBE M. ISK<br>DIN912 M16X25      | CYLINDER SCREW W. ISK DIN912<br>M16X25        | VIS DE CYLINDRE AVEC ISK DIN912<br>M16X25 |
| 11          | 03          |                       | 300439             | U-SCHEIBE DIN125 M16                          | U-DISC DIN125 M16                             | POULIE EN U DIN 125 M 16                  |





| Pos. | Abb. | Recommendation | Artikel-Nr. | Deutsch                                     | English                                       | Francais   |
|------|------|----------------|-------------|---|---|--|
| 1    | 04   |                | 1031178     | TISCH KOMPLETT                              | TABLE COMPLETE                                | TABLE COMPLÈTE                                   |
| 2    | 04   |                | 1026484     | GUMMILAPPEN VORSCHUB                        | RUBBER CLOTHS INFEED                          | LANGUETTE CAOUTCHOUTÉE AVANCE                    |
| 3    | 04   |                | 1027821     | VERSTÄRKUNGSBLECH                           | REINFORCING SHEET                             | TÔLE DE RECOUVREMENT                             |
| 4    | 04   |                | 1026366     | NOT- AUS LEISTE VORSCHUB                    | EMERGENCY SWITCH-OFF BAR<br>INFEED            | PISTON ARRÊT D'URGENCE AVANCE                    |
| 5    | 04   |                | 4001030193  | 6KT-SCHRAUBE ISO 4017 M 8X 50<br>8.8 VERZ.  | HEXAGONAL SCREW ISO 4017 M 8X 50<br>8.8 GALV. | VIS HEXAGONAL ISO 4017 M 8X 50 8.8<br>GALV.      |
| 6    | 04   |                | 360250      | DIN 7991-010.9 M 4X 10 VG                   | DIN 7991-010.9 M 4X 10 VG                     | DIN 7991-010.9 M 4X 10 VG                        |
| 7    | 04   |                | 4003010026  | SCHEIBE DIN 125, A 4,3 MM STAHL<br>VERZINKT | DISC DIN 125, A 4,3 MM STEEL<br>GALVANIZED    | POULIE DIN 125, A 4,3 MM ACIER GALV.             |
| 8    | 04   |                | 4002010028  | 6KT-MUTTER ISO 4032 M 4 8 VERZ.             | HEXAGONAL NUT ISO 4032 M 4 8<br>GALV.         | ÉCROU HEXAGONAL ISO 4032 M 4 8<br>GALV.          |
| 9    | 04   |                | 4002010031  | SECHSKANTMUTTER M 8                         | HEXAGONAL NUT M 8                             | ÉCROU HEXAGONAL M 8                              |
| 10   | 04   |                | 1026352     | LAGERPLATTE LINKS<br>SPANNSTATION           | BEARING PLATE LEFT TENSIONING<br>STATION      | SEMELLE D'APPUI À GAUCHE STATION<br>DE SERRAGE   |
| 11   | 04   |                | 4002010060  | 6KT-MUTTER ISO 4032 M16 8 VERZ.             | HEXAGONAL SCREW ISO 4032 M16 8<br>GALV.       | VIS HEXAGONAL ISO 4032 M16 8 GALV.               |
| 12   | 04   |                | 205716      | KUGELSCHEIBE DIN 6319 C 17                  | ROUNDED WASHER DIN 6319 C 17                  | POULIE DE BILLE DIN 6319 C 17                    |
| 13   | 04   |                | 205717      | KEGELPFANNE DIN 6319-19-D                   | CONICAL CUP DIN 6319-19-D                     | POËLE DE CÔNE DIN 6319-19-D                      |
| 14   | 04   |                | 4001130109  | DIN 915 / ISO 4028-45H M 16 X 100           | DIN 915 / ISO 4028-45H M 16 X 100             | DIN 915 / ISO 4028-45H M 16 X 100                |
| 15   | 04   |                | 1026375     | GELENKPUNKT SCHALTLEISTE                    | JOINT POINT SWITCH BAR                        | POINT DE JOINT BARRE DE<br>COMMUTATION           |
| 16   | 04   |                | 1026377     | HALTER SCHALTLEISTE                         | HOLDER SWITCH BAR                             | CADRE SUPPORT BARRE DE<br>COMMUTATION            |
| 17   | 04   |                | 4001590039  | LINSENKOPFSCHRAUBE ISO 7380<br>M 6X 8 10.9  | LENSE HEAD SCREW ISO 7380 M 6X 8<br>10.9      | VIS À TÊTE GOUTE-DE-SUIF ISO 7380 M<br>6X 8 10.9 |
| 18   | 04   |                | 4001030170  | 6KT-SCHRAUBE ISO 4017 M 6X 20<br>8.8 VERZ.  | HEXAGONAL SCREW ISO 4017 M 6X 20<br>8.8 GALV. | VIS HEXAGONAL ISO 4017 M 6X 20 8.8<br>GALV.      |
| 19   | 04   |                | 4003010028  | SCHEIBE DIN 125 6,4 STAHL VERZ<br>INKT      | DISC DIN 125 6,4 STEEL GALVANIZED             | POULIE DIN 125 6,4 ACIER GALV.                   |
| 20   | 04   |                | 1026376     | HALTER DRUCKFEDER                           | HOLDER PRESSURE SPRING                        | CADRE SUPPORT RESSORT À PRESSION                 |

| Pos. | Abb. | Recommendation | Artikel-Nr. | Deutsch                                     | English                                       | Francais                                       |
|------|------|----------------|-------------|---|---|--|
| 21   | 04   |                | 4001090251  | ZYLINDERSCHRAUBE ISO 4762 M8 X 35 8.8 VERZ. | CYLINDER SCREW ISO 4762 M8 X 35 8.8 GALV.     | VIS CYLINDRE ISO 4762 M8 X 35 8.8 GALV.        |
| 22   | 04   |                | 4002020033  | 6KT-MUTTER ISO 4035 BM 8 04 VE RZ.          | HEXAGONAL NUT ISO 4035 BM 8 04 GALV.          | ÉCROU HEXAGONAL ISO 4035 BM 8 04 GALV.         |
| 23   | 04   |                | 262390      | DRUCKFEDER 2.00 X 16.00 X 45.00 X 5.50      | PRESSURE SPRING 2.00 X 16.00 X 45.00 X 5.50   | RESSORT À PRESSION 2.00 X 16.00 X 45.00 X 5.50 |
| 24   | 04   |                | 4002010030  | 6KT-MUTTER ISO 4032 M 6 8 VERZ.             | HEXAGONAL SCREW ISO 10642 M 6X 16 8.8 GALV.   | ÉCROU HEXAGONAL ISO 4032 M 6 8 GALV.           |
| 25   | 04   |                | 4001230074  | SENKSCHRAUBE ISO 10642 M 6X 16 8.8 VERZ.    | COUNTERSUNK SCREW ISO 10642 M 6X 16 8.8 GALV. | VIS NOYÉE ISO 10642 M 6X 16 8.8 GALV.          |
| 26   | 04   |                | 1026379     | ANSCHLAG SCHALTLEISTE                       | LIMIT STOP SWITCH BAR                         | ARRÊT BARRE DE COMMUTATION                     |
| 27   | 04   |                | 4001030232  | 6KT-SCHRAUBE ISO 4017 M10X 25 8.8 VERZ.     | HEXAGONAL SCREW ISO 4017 M10X 25 8.8 GALV.    | VIS HEXAGONAL ISO 4017 M10X 25 8.8 GALV.       |
| 28   | 04   |                | 4003010030  | SCHEIBE A 10.5 DIN 125-VERZINKT             | DISC A 10.5 DIN 125-GALVANIZED                | POULIE A 10.5 DIN 125-GALV.                    |
| 29   | 04   |                | 1026443     | ABDECKUNG VORSCHUB LI.                      | COVER INFEED LEFT                             | COUVERCLE AVANCE À GAUCHE                      |

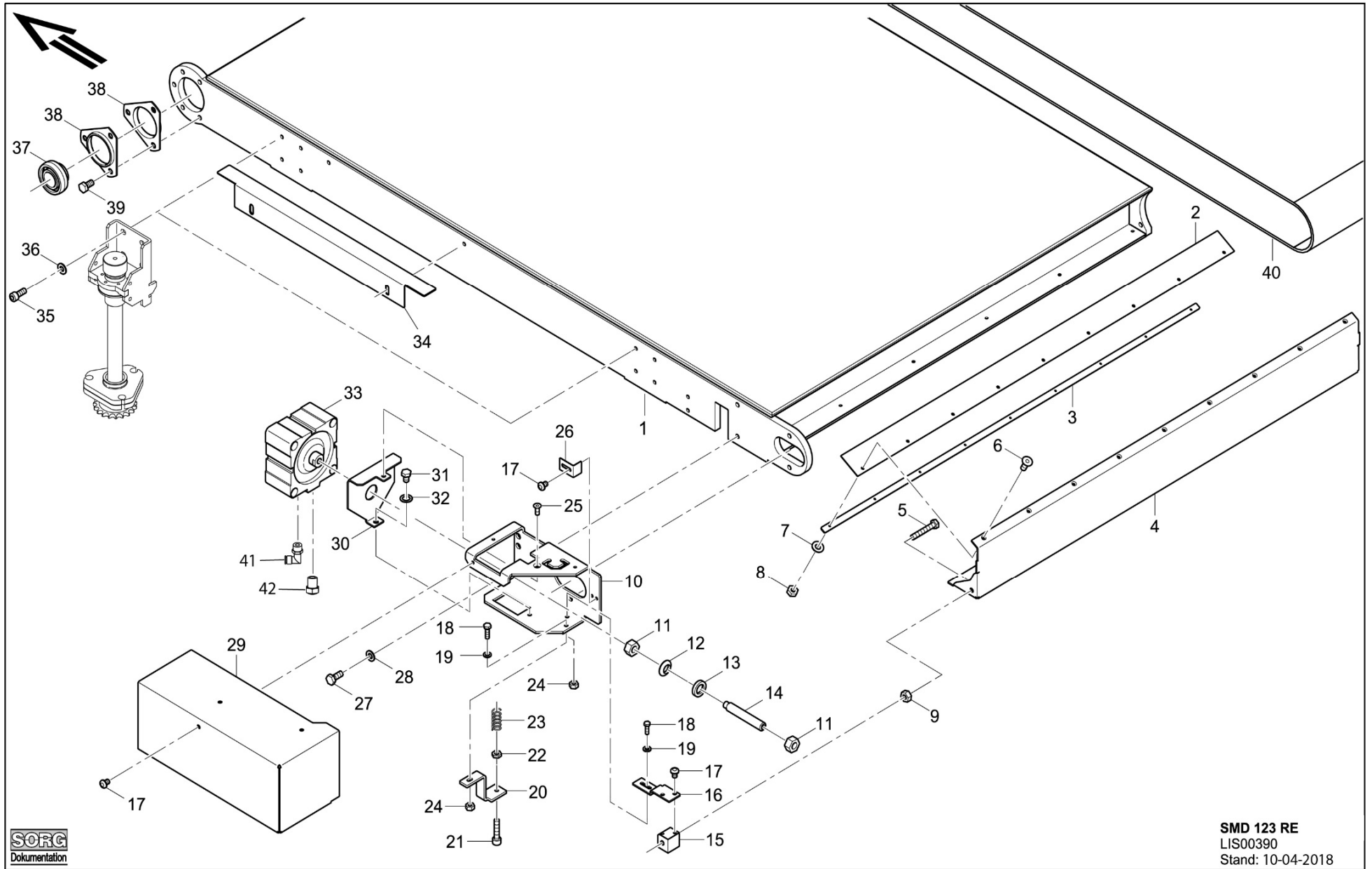
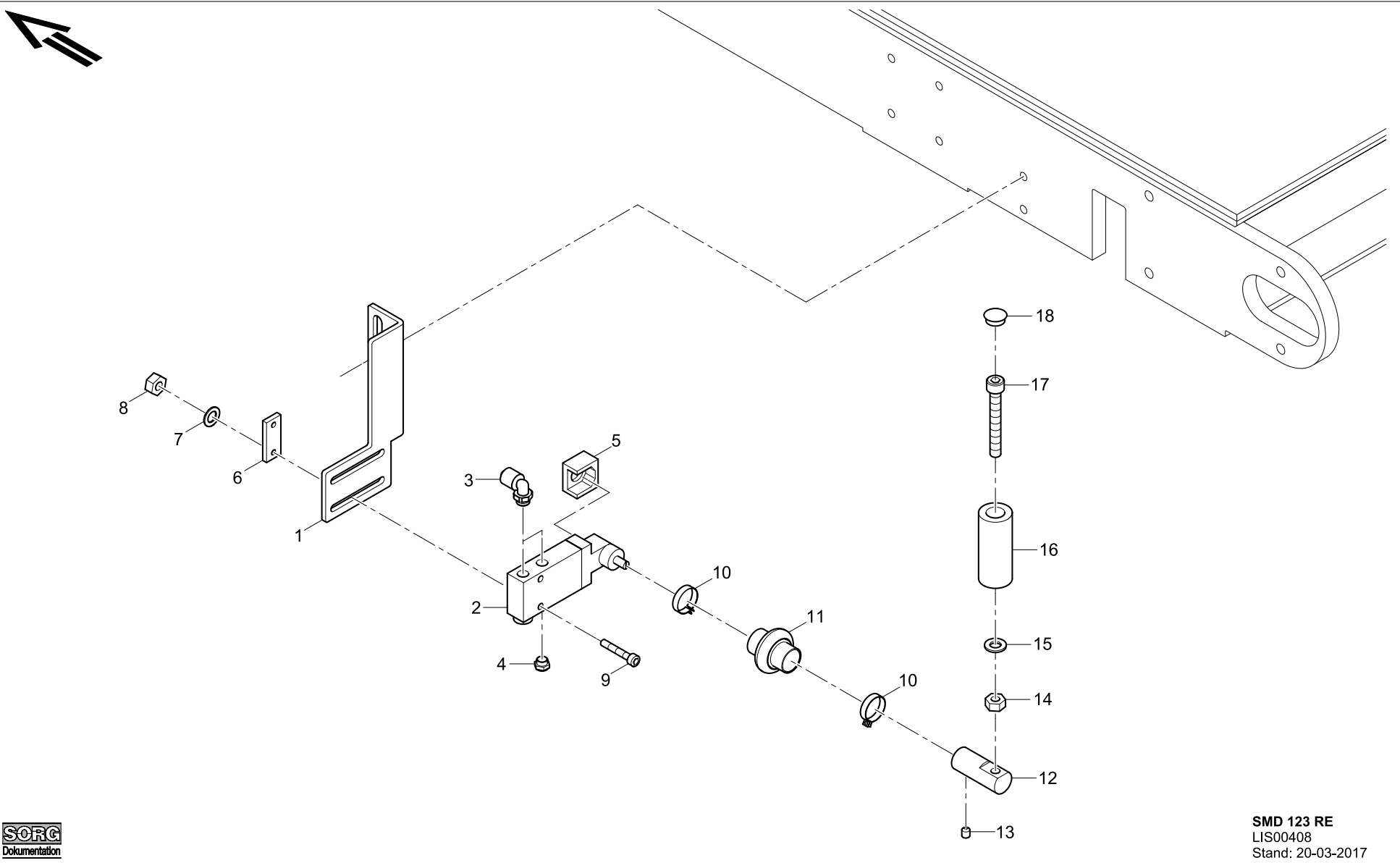
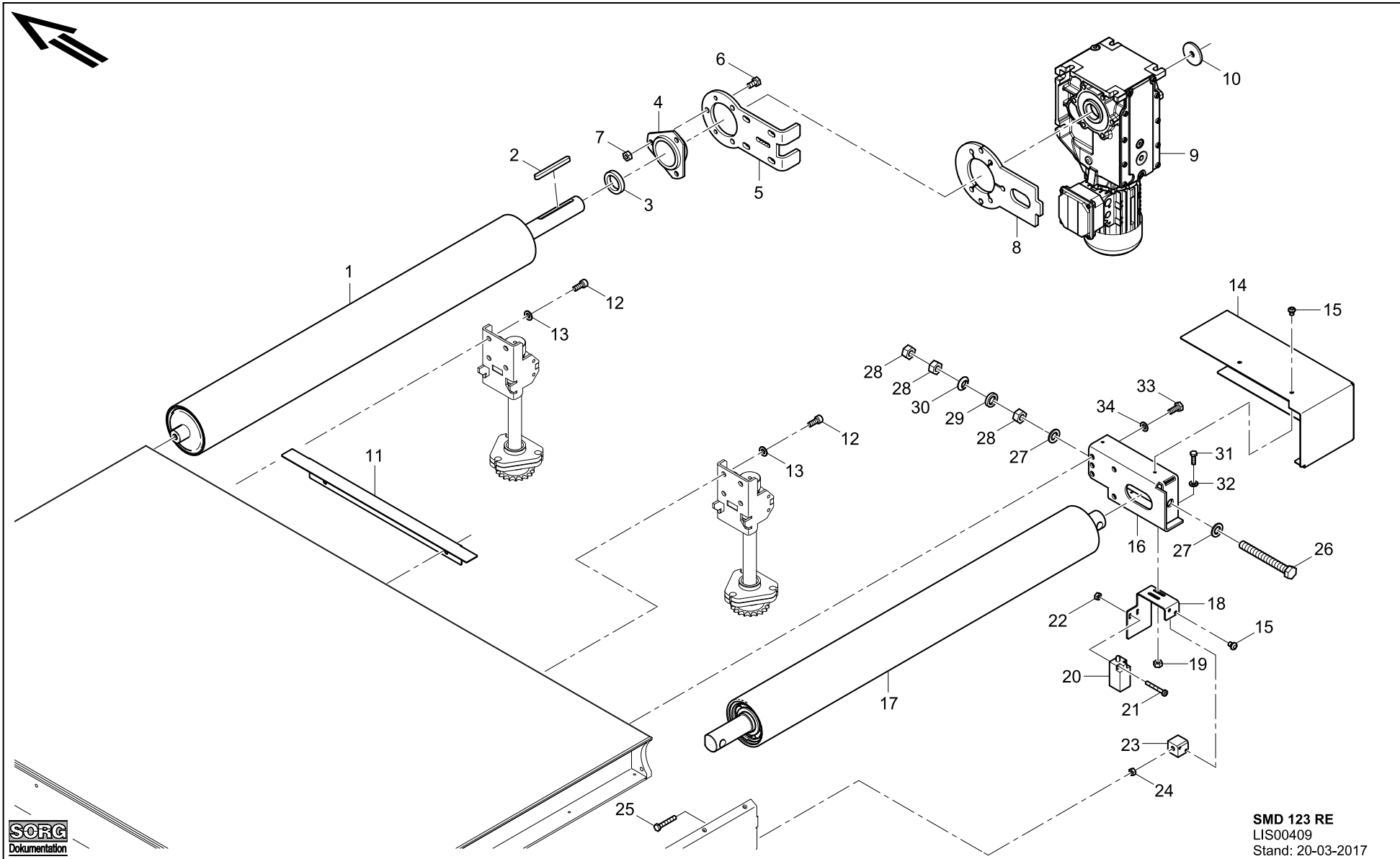


Abb. 04

| Pos. | Abb. | Recommendation | Artikel-Nr. | Deutsch                                   | English  | Francais                                       |
|------|------|----------------|-------------|---|--|--|
| 30   | 04   |                | 1026440     | ZYLINDER HALTERUNG SMD 123                | CYLINDER HOLDER SMD 123                                | CYLINDRE CROCHET SMD 123                       |
| 31   | 04   |                | 4001030098  | 6KT-SCHRAUBE ISO 4017 M 8X 12 8.8 VERZ.   | HEXAGONAL SCREW ISO 4017 M 8X 12 8.8 GALV.             | VIS HEXAGONAL ISO 4017 M 8X 12 8.8 GALV.       |
| 32   | 04   |                | 4004180022  | SICHERUNGSSCHEIBE SCHNORR VS 8 VERZ.F.ST  | SAFETY DISC SCHNORR VS 8 GALV. F. ST.                  | POULIE DE SÉCURITÉ SCHNORR VS 8 GALV. P. ACIER |
| 33   | 04   |                | 4035020263  | KOLBENSTANGENZYLINDER SERIE KHZ           | PLUNGER CYLINDER SERIES KHZ                            | CYLINDRE TIGE DE PISTON SÉRIE KHZ              |
| 34   | 04   |                | 1027533     | VERSCHLEISSBLECH                          | WEAR SHEET   | TÔLE D'USURE                                   |
| 35   | 04   |                | 300367      | ZYLINDERSCHRAUBE DIN912 M8X20             | CYLINDER SCREW DIN912 MX20                             | VIS CYLINDRE DIN912 M8X20                      |
| 36   | 04   |                | 300125      | U-SCHEIBE DIN125 FÜR M8                   | U-DISC DIN125 FOR M8                                   | POULIE EN U DIN125 FÜR M8                      |
| 37   | 04   |                | 4006050253  | Y-LAGER MIT GEWINDESTIFTBEFESTIGUNG       | Y-BEARING WITH GRUB SCREW FIXING                       | PALIER EN Y AVEC FIXATION DE TIGE FILETÉE      |
| 38   | 04   |                | 4006050252  | Y-GEHÄUSE AUS STAHLBLECH PFD 62           | Y-HOUSING MADE OF SHEET STEEL PFD 62                   | CAISSE ENY DE TÔLE ACIER PFD 62                |
| 39   | 04   |                | 4001030231  | 6KT-SCHRAUBE ISO 4017 M10X 20 8.8 VERZ.   | HEXAGONAL SCREW ISO 4017 M10X 20 8.8 GALV.             | VIS HEXAGONAL ISO 4017 M10X 20 8.8 GALV.       |
| 40   | 04   |                | 1031064     | TRANSPORTBAND 970 X 6,5 X 3524 MM, ROT    | CONVEYOR BELT 970 X 6,5 X 3524 MM, RED                 | TAPIS ROULANT 970 X 6,5 X 3524 MM, ROUGE       |
| 41   | 04   |                | 4011010997  | WINKELVERSCHRAUBUNG 6 MM X G 1/4" 90 GRAD | ANGLE SCREWING 6 MM X G 1/4" 90 EXTENT                 | VISSAGE D'ANGLE 90°, 6 MM X G 1/8"             |
| 42   | 04   |                | 4011040359  | SCHALLDÄMPFER 1/4", SW 16 SINTERBRONZE    | SOUND ABSORBER 1/4", SW 16 MM X G 1/8" SINTERED BRONZE | AMORTISSEUR DE SON 1/4", SW 16                 |



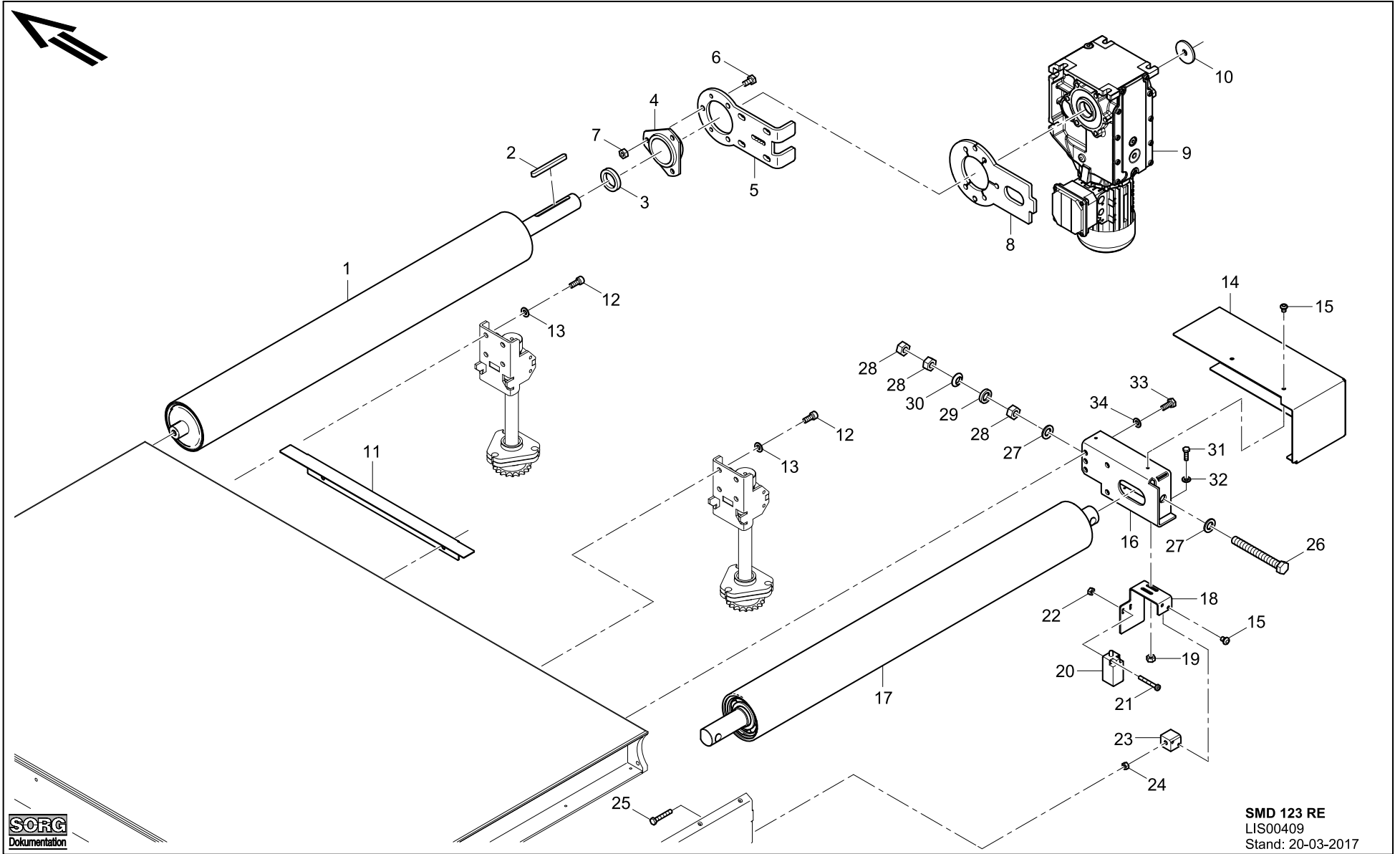
| Pos. | Abb. | Recommendation | Artikel-Nr. | Deutsch   | English  | Francais   |
|------|------|----------------|-------------|---|--|--|
| 1    | 05   |                | 1027949     | HALTER GURTSTEUERUNG                                  | HOLDER BELT CONTROL                                | CADRE SUPPORT CONTRÔLE TAPIS                         |
| 2    | 05   |                | 4011041109  | SCHWENKHEBELVENTIL                                    | SWIVELING LEVER VALVE                              | VANNE LEVIER PIVOTANTE                               |
| 3    | 05   |                | 4011010989  | WINKELVERSCHRAUBUNG 90°, 6 MM X G 1/8"                | ANGLE SCREWING                                     | VISSAGE D'ANGLE 90°, 6 MM X G 1/8"                   |
| 4    | 05   |                | 4011040974  | SCHALLDÄMPFER G 018                                   | SOUND ABSORBER 90°, 6 MM X G 1/8"                  | AMORTISSEUR DE SON                                   |
| 5    | 05   |                | 3304365810  | FLACHSTAHL 25 X 15 - 22, SCHUTZKAPPE                  | FLAT STEEL 25 X 15 - 22, PROTECTING CAP            | ACIER PLAT 25 X 15 - 22, CAPOT DE PROTECION          |
| 6    | 05   |                | 3304362130  | FLACHSTAHL 15 X 4 - 36                                | FLAT STEEL 15 X 4 - 36                             | ACIER PLAT 15 X 4 - 36                               |
| 7    | 05   |                | 4004180020  | SICHERUNGSSCHEIBE SCHNORR VS 5 VERZ.F.ST              | SAFETY DISC SCHNORR VS 5 GALV. F. ST.              | POULIE DE SÉCURITÉ SCHNORR VS 5 GALV. POUR ACIER     |
| 8    | 05   |                | 4002010029  | 6KT-MUTTER ISO 4032 M 5 8 VERZ.                       | HEXAGONAL SCREW ISO 4032 M 5 8 GALV.               | ÉCROU HEXAGONALE ISO 4032 M 5 8 GALV.                |
| 9    | 05   |                | 4001090230  | ZYLINDERSCHRAUBE N. ISO 4762 M5 X 30 MM, 8.8 VERZINKT | CYLINDER SCREW N. ISO 4762 M5 X 30 MM, 8.8 GALV.   | VIS CYLINDRE N. ISO 4762 M5 X 30 MM, 8.8 GALVANISÉ   |
| 10   | 05   |                | 4016080027  | SCHLAUCHSCHELLE 16-25 / 5 W2 DIN 3017                 | HOSE CLAMP 16-25 / 5 W2 DIN 3017                   | COLLIER DE FLEXIBLE 16-25 / 5 W2 DIN 3017            |
| 11   | 05   |                | 4012070120  | FALTENBALG 18 X 18 X 10 MM NBR, V6-84                 | BELLOW 18 X 18 X 10 MM NBR, V6-84                  | SOUFFLET 18 X 18 X 10 MM NBR, V6-84                  |
| 12   | 05   |                | 3303535940  | WELLE DM 18 - 45 DREHPUNKT F. GURTSTEUERUNG           | SHAFT DIA DM 18 - 45 TURNING POINT F. BELT CONTROL | ARBRE 18 - 45 PIVOT POUR CONTRÔLE TAPIS              |
| 13   | 05   |                | 4001340036  | GEWINDESTIFT DIN 916 M 5 X 6 MM, 45H                  | THREADED PIN DIN 916 M 5 X 6 MM, 45H               | TIGE FILETÉE DIN 916 M 5 X 6 MM, 45H                 |
| 14   | 05   |                | 4002010031  | SECHSKANTMUTTER M 8                                   | HEXAGONAL NUT M 8                                  | ÉCROU HEXAGONAL M 8                                  |
| 15   | 05   |                | 4003010029  | SCHEIBE DIN 125 8,4 STAHL VERZ INKT                   | DISC DIN 125 8,4 STEEL GALV.                       | POULIE DIN 125 8,4 ACIER GALVANISÉ                   |
| 16   | 05   |                | 3310321580  | ROLLE D 25 - 60 MM, PA, NATUR FÜR GURTSTEUERUNG       | ROLLER D 25 - 60 MM, PA, NATURE FOR BELT CONTROL   | ROULEAU D 25 - 60 MM, PA, NATURE POUR CONTRÔLE TAPIS |
| 17   | 05   |                | 4001090168  | ZYLINDERSCHRAUBE ISO 4762 M 8X 60 8.8 VERZ.           | CYLINDER SCREW ISO 4762 M 8X 60 8.8 GALV.          | VIS CYLINDRE ISO 4762 M 8X 60 8.8 GALV.              |
| 18   | 05   |                | 4005160359  | ABDECKKAPPE DU. 14 MM TYP 2653                        | COVER CAP  | CAPOT COUVERCLE DIA. 14 MM TYPE 2653                 |





| Pos. | Abb. | Recommendation | Artikel-Nr. | Deutsch   | English   | Francais   |
|------|------|----------------|-------------|---|---|--|
| 1    | 06   |                | 1026057     | ANTRIEBSTROMMEL KPL   | DRIVE DRUM COMPL.   | TAMBOUR D'ENTRAÎNEMENT COMPL.  |
| 2    | 06   |                | 4004130181  | DIN 6885-C45K A 10 X 8 X 100                                | DIN 6885-C45K A 10 X 8 X 100                              | DIN 6885-C45K A 10 X 8 X 100   |
| 3    | 06   |                | 1026536     | WELLE DM 50 - 9   | SHAFT DIA. 50 - 9   | ARBRE DIA 50 - 9   |
| 4    | 06   |                | 4006050351  | LAGEREINHEIT  | BEARING UNIT  | UNITÉ PALIER   |
| 5    | 06   |                | 3326362210  | LAGERPLATTE SMD 100   | BEARING PLATE SMD 100                                     | SEMELLE D'APPUI SMD 100  |
| 6    | 06   |                | 4001030231  | 6KT-SCHRAUBE ISO 4017 M10X 20<br>8.8 VERZ.                  | HEXAGONAL SCREW ISO 4017 M10X 20<br>8.8 GALV.             | VIS HEXAGONAL ISO 4017 M10X 20<br>8.8 GALV.                                |
| 7    | 06   |                | 4002010033  | 6KT-MUTTER ISO 4032 M10 8 VERZ                              | HEXAGONAL NUT ISO 4032 M10 8<br>GALV.                     | ÉCROU HEXAGONALE ISO 4032 M10 8<br>GALV.                                   |
| 8    | 06   |                | 1030874     | GETRIEBEHALTER VORSCHUB<br>SMD 100                          | GEAR HOLDER INFEED SMD 100                                | CADRE SUPPORT D'ENTRAÎNEMENT<br>AVANCE SMD 100                             |
| 9    | 06   |                | 1030872     | KEGELRADGETRIEBEMOTOR 0,55<br>KW 200-345 V, 50 HZ, 22 1/MIN | BEVEL GEARED MOTOR 0,55 KW 200-<br>345 V, 50 HZ, 22 1/MIN | MOTEUR ENGRENAGE À ROUES<br>CONIQUES 0,55 KW 200-345 V, 50 HZ,<br>22 1/MIN |
| 10   | 06   |                | 3303462880  | PLATTE 5 - 51 X 51  | PLATE 5 – 51 X 51   | PLATEAU 5 - 51 X 51  |
| 11   | 06   |                | 1027533     | VERSCHLEISSBLECH  | WEAR SHEET  | TÔLE D'USURE   |
| 12   | 06   |                | 300367      | ZYLINDERSCHRAUBE DIN912<br>M8X20                            | CYLINDER SCREW DIN912 M8X20                               | VIS CYLINDRE DIN912 M8X20  |
| 13   | 06   |                | 300125      | U-SCHEIBE DIN125 FÜR M8                                     | U-DISC DIN125 FOR M 8                                     | POULIE EN U DIN125 POUR M8   |
| 14   | 06   |                | 1026453     | ABDECKUNG VORSCHUB RE.                                      | COVER INFEED RIGHT  | COUVERCLE AVANCE À DROITE  |
| 15   | 06   |                | 4001590039  | LINSENKOPFSCHRAUBE ISO 7380<br>M 6X 8 10.9                  | LENSE HEAD SCREW ISO 7380 M 6X 8<br>10.9                  | VIS À TÊTE GOUTTE-DE-SUIF ISO<br>7380 M 6X 8 10.9                          |
| 16   | 06   |                | 1026346     | LAGERPLATTE RECHTS<br>SPANNSTATION                          | BEARING PLATE RIGHT HAND<br>TENSIONING STATION            | SEMELLE D'APPUI À DROITE STATION<br>DE TENSION                             |
| 17   | 06   |                | 1026061     | GURTSPANNTROMMEL  | BELT TENSION DRUM   | TAMBOUR DE TENSION TAPIS   |
| 18   | 06   |                | 1026367     | HALTEBLECH SPANNSTATION                                     | HOLDING PLATE TENSIONING STATION                          | TÔLE DE CROCHET STATION DE<br>TENSION                                      |
| 19   | 06   |                | 4002010030  | 6KT-MUTTER ISO 4032 M 6 8 VERZ                              | HEXAGONAL NUT ISO 4032 M 6 8 GALV.                        | VIS HEXAGONAL ISO 4032 M 6 8<br>GALV.                                      |
| 20   | 06   |                | 400053      | I88-U1Z W POSITIONSSCHALTER                                 | I88-U1Z W POSITION SWITCH                                 | I88-U1Z W POSITIONSSCHALTER<br>INTERRUPTEUR DE POSITION                    |
| 21   | 06   |                | 4001350163  | DIN 6912-08.8 M 4 X 30                                      | DIN 6912-08.8 M 4 X 30                                    | DIN 6912-08.8 M 4 X 30   |

| Pos. | Abb. | Recommendation | Artikel-Nr. | Deutsch                                 | English                                    | Francais                                 |
|------|------|----------------|-------------|---|--|--|
| 22   | 06   |                | 4002010028  | 6KT-MUTTER ISO 4032 M 4 8 VERZ          | HEXAGONAL NUT ISO 4032 M 4 8 GALV.         | ÉCROU HEXAGONALE ISO 4032 M 4 8 GALV.    |
| 23   | 06   |                | 1026375     | GELENKPUNKT SCHALTLEISTE                | JOINT POINT SWITCH BAR                     | POINT DE JOINT BARRE DE COMMUTATION      |
| 24   | 06   |                | 4002010031  | SECHSKANTMUTTER M 8                     | HEXAGONAL NUT M 8                          | ÉCROU HEXAGONALE M 8                     |
| 25   | 06   |                | 4001030193  | 6KT-SCHRAUBE ISO 4017 M 8X 50 8.8 VERZ. | HEXAGONAL SCREW ISO 4017 M 8X 50 8.8 GALV. | VIS HEXAGONAL ISO 4017 M 8X 50 8.8 GALV. |
| 26   | 06   |                | 4001030434  | DIN 933 / ISO 4017-8.8 M 16 X 140       | DIN 933 / ISO 4017-8.8 M 16 X 140          | DIN 933 / ISO 4017-8.8 M 16 X 140        |
| 27   | 06   |                | 4003010032  | SCHEIBE DIN 125 17,0 STAHL VER ZINKT    | DISC DIN 125 17,0 STEEL GALVANIZED         | POULIE DIN 125 17,0 ACIER GALVANISÉ      |
| 28   | 06   |                | 4002010060  | 6KT-MUTTER ISO 4032 M16 8 VERZ          | HEXAGONAL NUT ISO 4032 M16 8 GALV.         | ÉCROU HEXAGONAL ISO 4032 M16 8 GALV.     |
| 29   | 06   |                | 205717      | KEGELPFANNE DIN 6319-19-D               | CONICAL CUP DIN 6319-19-D                  | POËLE DE CÔNE DIN 6319-19-D              |
| 30   | 06   |                | 205716      | KUGELSCHLEIFE DIN 6319 C 17             | ROUNDED WASHER DIN 6319 C 17               | POULIE DE BILLE DIN 6319 C 17            |



| <b>Pos.</b> | <b>Abb.</b> | <b>Recommendation</b> | <b>Artikel-Nr.</b> | <b>Deutsch</b>                             | <b>English</b>                                | <b>Francais</b>                             |
|-------------|-------------|-----------------------|--------------------|--|---|---|
| 31          | 06          |                       | 4001030170         | 6KT-SCHRAUBE ISO 4017 M 6X 20<br>8.8 VERZ. | HEXAGONAL SCREW ISO 4017 M 6X 20<br>8.8 GALV. | VIS HEXAGONAL ISO 4017 M 6X 20 8.8<br>GALV. |
| 32          | 06          |                       | 4003010028         | SCHEIBE DIN 125 6,4 STAHL VERZ<br>INKT     | DISC DIN 125 6,4 STEEL GALVANIZED             | POULIE DIN 125 6,4 ACIER GALVANISÉ          |
| 33          | 06          |                       | 4001030232         | 6KT-SCHRAUBE ISO 4017 M10X 25<br>8.8 VERZ. | HEXAGONAL SCREW ISO 4017 M10X 25<br>8.8 GALV. | VIS HEXAGONAL ISO 4017 M10X 25 8.8<br>GALV. |
| 34          | 06          |                       | 4003010030         | SCHEIBE A 10.5 DIN 125-VERZINKT            | DISC A 10.5 DIN 125-GALVANIZED                | POULIE A 10.5 DIN 125-GALV.                 |

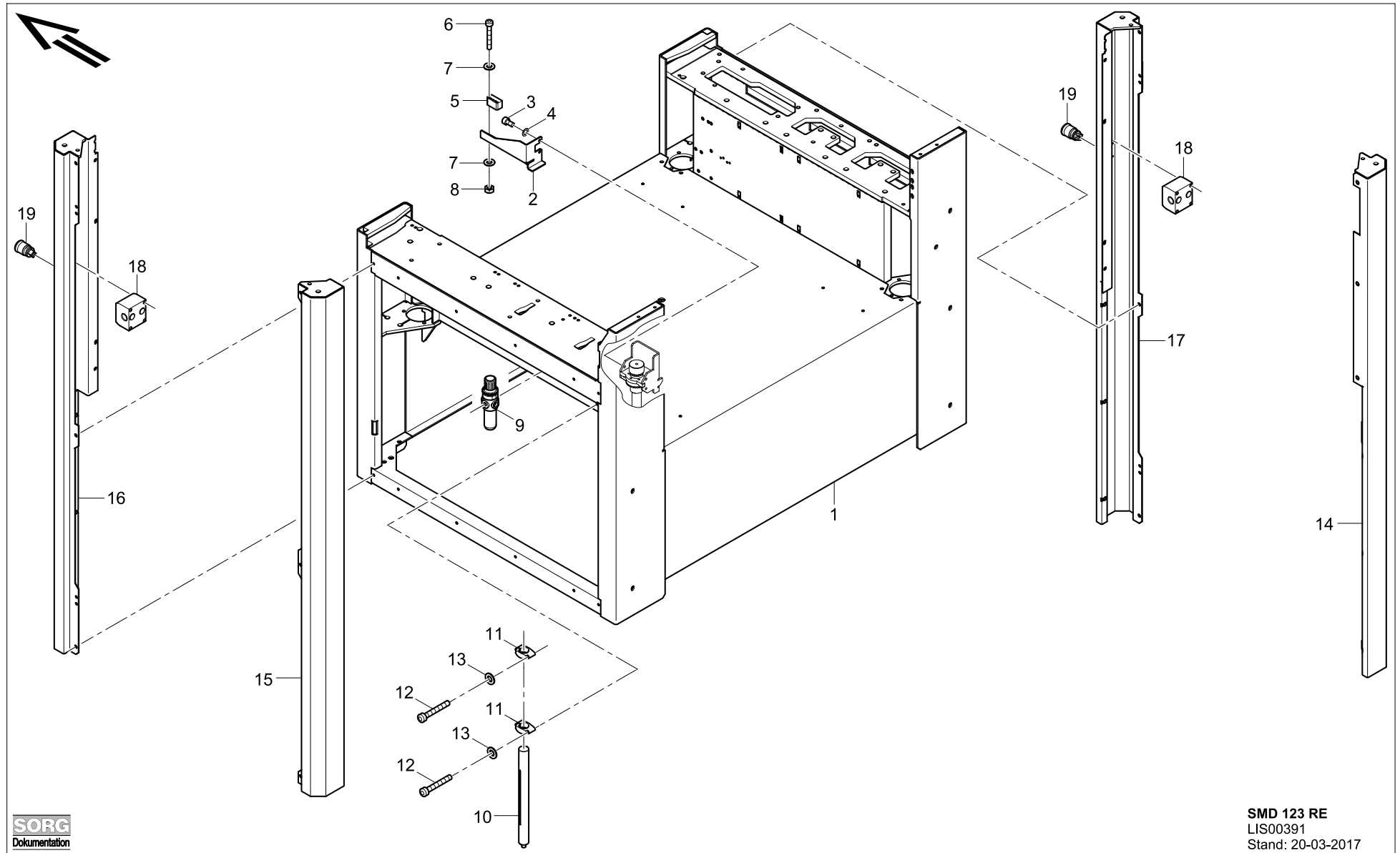


Abb. 07

**SMD 123 RE**  
 LIS00391  
 Stand: 20-03-2017

| Pos. | Abb. | Recommendation | Artikel-Nr. | Deutsch   | English   | Francais   |
|------|------|----------------|-------------|---|---|--|
| 1    | 07   |                | 3315490250  | MASCHINENSTÄNDER                                    | MACHINE FRAME                                     | BÂTI DE LA MACHINE                                       |
| 2    | 07   |                | 1025897     | POSITIONSGEBERBLECH-1                               | POSITION GENERATOR SHEET-1                        | TOLE DE TRANSMETTEUR POSITION                            |
| 3    | 07   |                | 4001090238  | ZYLINDERSCHRAUBE                                    | CYLINDER SCREW                                    | VIS CYLINDRE   |
| 4    | 07   |                | 4004180021  | SICHERUNGSSCHEIBE                                   | SAFETY DISC                                       | VIS DE SÉCURITÉ  |
| 5    | 07   |                | 404567      | POSITIONSGEBER                                      | POSITION GENERATOR                                | TRANSMETTEUR DE POSITION                                 |
| 6    | 07   |                | 301838      | ZYLINDERSCHR. M. INBUS DIN 912<br>4 X 30 A2         | CYLINDER SCREW W. ALLEN KEY DIN<br>912 4 X 30 A2  | VIS CYLINDRE AVEC CLÉ SIX PANS<br>DIN 912 4 X 30 A2      |
| 7    | 07   |                | 301839      | SCHEIBE-STAHL DIN 125 A 4,3 A2                      | DISC STEEL DIN 125 A 4,3 A2                       | POULIE ACIER DIN 125 A 4,3 A2                            |
| 8    | 07   |                | 301840      | SECHSKANTMUTTER M.<br>KUNSTSTOFFRING DIN 985 4,0 A2 | HEXAGONAL NUT WITH PLASTIC RING<br>DIN 985 4,0 A2 | ÉCROU HEXAGONAL AVEC COLLIER<br>PLASTIQUE DIN 985 4,0 A2 |
| 9    | 07   |                | 1031056     | PNEUMATIK EINSPEISUNG SMD<br>123 RE                 | PNEUMATIC FEEDING SMD 123 RE                      | PNEUMATIQUE ALIMENTATION SMD<br>123 RE                   |
| 10   | 07   |                | 404565      | MICROPULSE WEGAUFNEHMER                             | MICROPULSE POSITION ENCODER                       | IMPULSION MICRO ÉLÉMENT DE<br>MÉSURE MOUVEMENT           |
| 11   | 07   |                | 404568      | HALTEWINKEL   | HOLDING ANGLE                                     | ANGLE DE CROCHET   |
| 12   | 07   |                | 360121      | ZYLINDERSCHRAUBE DIN 912<br>M5X35                   | CYLINDER SCREW DIN 912 M5X35                      | VIS CYLINDRE DIN 912 M5X35                               |
| 13   | 07   |                | 300319      | SCHEIBE DIN 125 M5                                  | DISC DIN 125 M5                                   | POULIE DIN 125 M5  |
| 14   | 07   |                | 1026188     | ABDECKUNG MASCHINENECKE<br>SGO VR                   | COVER MACHINE CORNER SGO FRONT<br>RIGHT HAND SIDE | COUVERCLE COIN MACHINE SGO VR<br>(AVANT À DROITE)        |
| 15   | 07   |                | 1026213     | ABDECKUNG MASCHINENECKE<br>SGO VL                   | COVER MACHINE CORNER SGO FRONT<br>LEFT HAND SIDE  | COUVERCLE COIN MACHINE SGO VL<br>(AVANT À GAUCHE)        |
| 16   | 07   |                | 1026221     | ABDECKUNG MASCHINENECKE<br>SGO VR                   | COVER MACHINE CORNER SGO FRONT<br>RIGHT HAND SIDE | COUVERCLE COIN MACHINE SGO VR<br>(AVANT À DROITE)        |
| 17   | 07   |                | 1026231     | ABDECKUNG MASCHINENECKE<br>SGO VL                   | COVER MACHINE CORNER SGO FRONT<br>LEFT HAND SIDE  | COUVERCLE COIN MACHINE SGO VL<br>(AVANT À GAUCHE)        |
| 18   | 07   |                | 4008330300  | AUFBAUGEHÄUSE GELB, 1<br>EINBAUSTELLE               | BUILT-ON ENCLOSURE YELLOW, 1<br>INSTALLATION PO   | BOÎTIER DEN SAILLIE JAUNE, 1<br>EMPLACEMENT              |
| 19   | 07   |                | 4008330249  | NOT-HALT / AUS-TASTE,<br>UNBELEUCHTET               | EMEGENCY STOP / OFF BUTTON, UNLIT                 | BOUTON ARRÊT D'URGENCE,<br>OBSCUR                        |

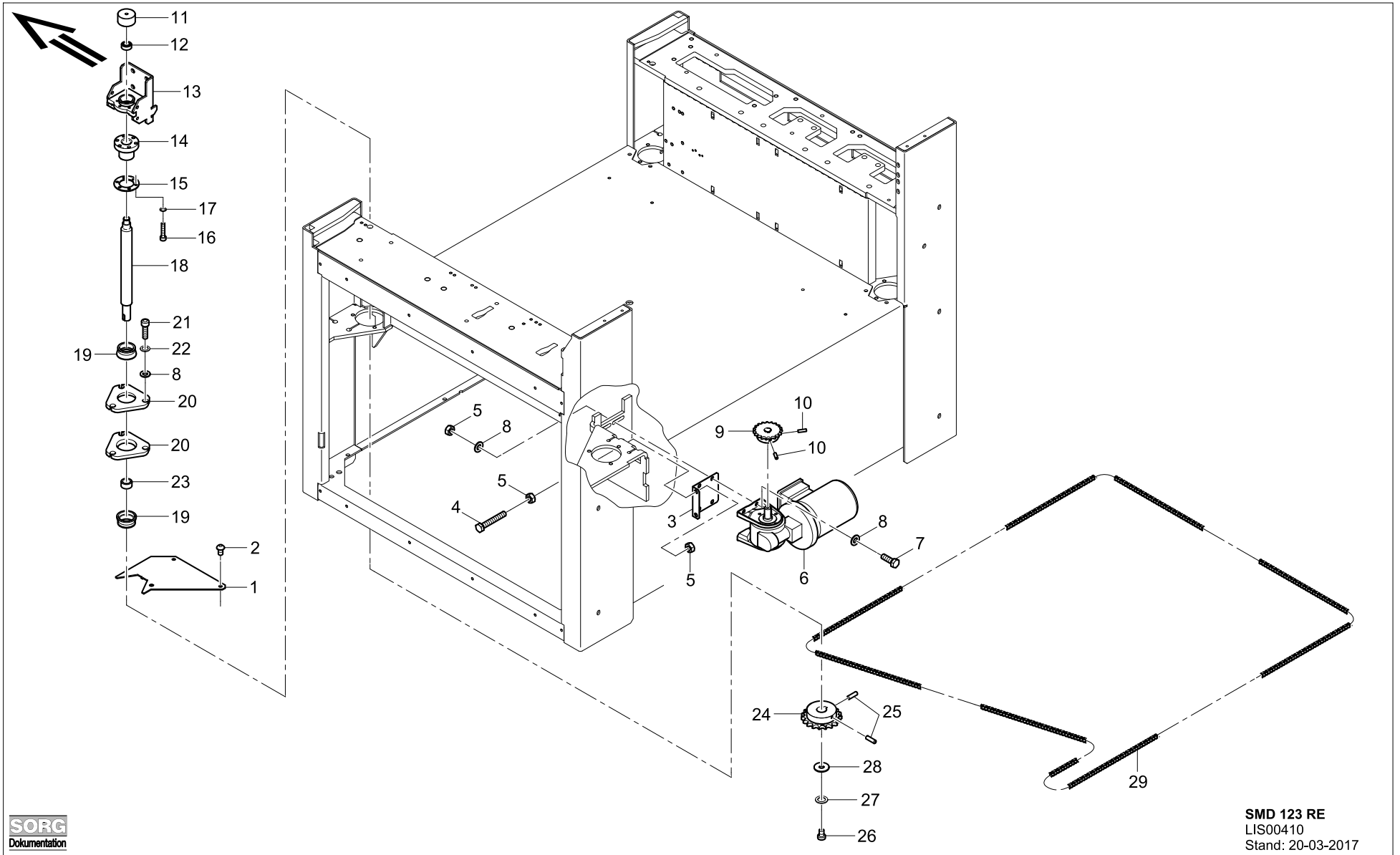


Abb. 08

**SMD 123 RE**  
 LIS00410  
 Stand: 20-03-2017

| Pos. | Abb. | Recommendation | Artikel-Nr. | Deutsch  | English   | Francais  |
|------|------|----------------|-------------|--|---|---|
| 1    | 08   |                | 3305465860  | PLATTE 3 - 173 X 232                                     | PLATE 3 - 173 X 232                                 | PLAQUE 3 - 173 X 232                                  |
| 2    | 08   |                | 300635      | LINSENSCHRAUBE ISO 7380-1-010.9 M 8X 14 VERZINKT         | LENSE SCREW ISO 7380-1-010.9 M 8X 14 GALVANIZED     | VIS GOUTTE-DE-SUIF ISO 7380-1-010.9 M 8X 14 GALVANISÉ |
| 3    | 08   |                | 3304466040  | PLATTE 2 - 100 X 125                                     | PLATE PLATTE 2 - 100 X 125                          | PLAQUE 2 - 100 X 125                                  |
| 4    | 08   |                | 301711      | SECHSKANTSCHRAUBE DIN 933 10 X 65 VERZ.                  | HEXAGONAL SCREW DIN 933 10 X 65 GALV.               | VIS HEXAGONAL DIN 933 10 X 65 VERZ.                   |
| 5    | 08   |                | 300146      | SKT-MUTTER DIN 934 M10                                   | HEXAGONAL SCREW DIN 934 M10                         | ÉCROU HEXAGONAL DIN 934 M10                           |
| 6    | 08   |                | 1030865     | SCHNECKENGETRIEBEMOTOR                                   | WORM GEARED MOTOR                                   | MOTEUR ENGRENAGE À VIS SANS FIN                       |
| 7    | 08   |                | 4001030234  | 6KT-SCHRAUBE ISO 4017 M10X 35 8.8 VERZ.                  | HEXAGONAL SCREW ISO 4017 M10X 35 8.8 GALV.          | VIS HEXAGONAL ISO 4017 M10X 35 8.8 GALV.              |
| 8    | 08   |                | 4003010030  | SCHEIBE A 10.5 DIN 125-VERZINKT                          | DISC A 10.5 DIN 125-GALVANIZED                      | POULIE A 10.5 DIN 125-GALVANISÉ                       |
| 9    | 08   |                | 3307410390  | KETTENRAD 08B-1 DO= 77,16 Z=19 E235 BO 18                | CHAIN WHEEL 08B-1 DO= 77,16 Z=19 E235 BO 18         | ROUE D'ENTRAÎNEMENT 08B-1 DO= 77,16 Z=19 E235 BO 18   |
| 10   | 08   |                | 360184      | GEWINDESTIFT DIN 916 M6X20                               | THREADED PIN DIN 916 M6X20                          | TIGE FILITÉE DIN 916 M6X20                            |
| 11   | 08   |                | 3303535230  | WELLE DU. 45 X 25 MM                                     | SHAFT DIA 45 X 25 MM                                | ARBRE DIA. 45 X 25 MM                                 |
| 12   | 08   |                | 4006090167  | GELENKLAGER EGLM   | JOINT BEARAING EGLM                                 | PALIER DE JOINT EGLM                                  |
| 13   | 08   |                | 2018601370  | BAUGRUPPE TISCHHALTER SGO                                | ASSEMBLY TABLE HOLDER SGO                           | ENSEMBLE CADRE SUPPORT TABLE SGO                      |
| 14   | 08   |                | 4002330024  | TRAPEZGEWINDEMUTTER MIT FLANSCH                          | TRAPEZOID THREAD NUT WITH FLANGE                    | ÉCROU FILET TRAPÉZODIALE AVEC FLANC                   |
| 15   | 08   |                | 3303462850  | PLATTE 3 - 64 X 64                                       | PLATE 3 - 64 X 64                                   | PLAQUE 3 - 64 X 64                                    |
| 16   | 08   |                | 360069      | ZYLINDERSCHRAUBE DIN 912 / ISO 4762-8.8 M 6X 30 VERZINKT | CYLINDER SCREW DIN 912 / ISO 4762-8.8 M 6X 30 GALV. | VIS CYLINDRE DIN 912 / ISO 4762-8.8 M 6X 30 GALVANISÉ |
| 17   | 08   |                | 300279      | SCHNORRSICHERUNG S 6 STAHL VERZINKT                      | SCHNORR SAFETY S 6 STEEL GALVANIZED                 | FUSIBLE SCHNORR S 6 ACIER GALVANISÉ                   |
| 18   | 08   |                | 3319491260  | GEWINDESPINDEL TR 28 X 5 X 318,0 MM                      | THREADED SPINDLE TR 28 X 5 X 318,0 MM               | BROCHE FILETÉE TR 28 X 5 X 318,0 MM                   |
| 19   | 08   |                | 3303535910  | WELLE DM 50 - 21   | SHAFT DM 50 - 21                                    | ARBRE DIA 50 - 21                                     |
| 20   | 08   |                | 3325364780  | PLATTE 10 - 110 X 114                                    | PLATE 10 - 110 X 114                                | PLAQUE 10 - 110 X 114                                 |
| 21   | 08   |                | 300381      | ZYLINDERSCHRAUBE DIN 912-8.8 M 10X 35                    | CYLINDER SCREW DIN 912-8.8 M 10X 35                 | VIS CYLINDRE DIN 912-8.8 M 10X 35                     |



| Pos. | Abb. | Recommendation | Artikel-Nr. | Deutsch  | English  | Francais   |
|------|------|----------------|-------------|--|--|--|
| 22   | 08   |                | 4004180023  | SICHERUNGSSCHEIBE SCHNORR VS10 VERS.F.ST             | SAFETY DISC SCHNORR VS10 VERS.F.ST                       | RONDELLE D'ARRÊT SCHNORR VS10 VERS.F.ST                    |
| 23   | 08   |                | 3303535920  | WELLE DM 28 - 14                                     | SHAFT DIA 28 - 14  | ARBRE DIA 28 - 14  |
| 24   | 08   |                | 3307410350  | KETTENRAD 08B-1 DO= 77,16 Z=19 C45                   | CHAIN WHEEL 08B-1 DO= 77,16 Z=19 C45                     | ROUE D'ENTRAÎNEMENT 08B-1 DO= 77,16 Z=19 C45               |
| 25   | 08   |                | 360184      | GEWINDESTIFT DIN 916 M6X20                           | THREADED PIN DIN 916 M6X20                               | TIGE FILTÉE DIN 916 M6X20                                  |
| 26   | 08   |                | 4001100002  | ZYLINDERSCHRAUBE DIN7984 M8X12 8.8 VERZ.             | CYLINDER SCREW DIN7984 M8X12 8.8 GALVANIZED              | VIS CYLINDRE DIN7984 M8X12 8.8 GALV.                       |
| 27   | 08   |                | 4004180022  | SICHERUNGSSCHEIBE SCHNORR VS 8 VERZ.F.ST             | SAFETY DISC SCHNORR VS8 VERZ.F.ST                        | RONDELLE D'ARRÊT SCHNORR VS10 VERS.F.ST                    |
| 28   | 08   |                | 4003140010  | SCHEIBE DIN 9021,B 8,4 ST. VER Z.                    | DISC DIN 9021,B 8,4 ST. VER Z.                           | POULIE DIN 9021,B 8,4 ST. GALV.                            |
| 29   | 08   |                | 1026103     | ROLLENKETTE 1/2" X 5/16" 08B-1 L= 4610.1 MM = 363 GL | ROLLER CHAIN 1/2" X 5/16" 08B-1 L= 4610.1 MM = 363 LINKS | CHAÎNE À ROULEAUX 1/2" X 5/16" 08B-1 L= 4610.1 MM = 363 GL |

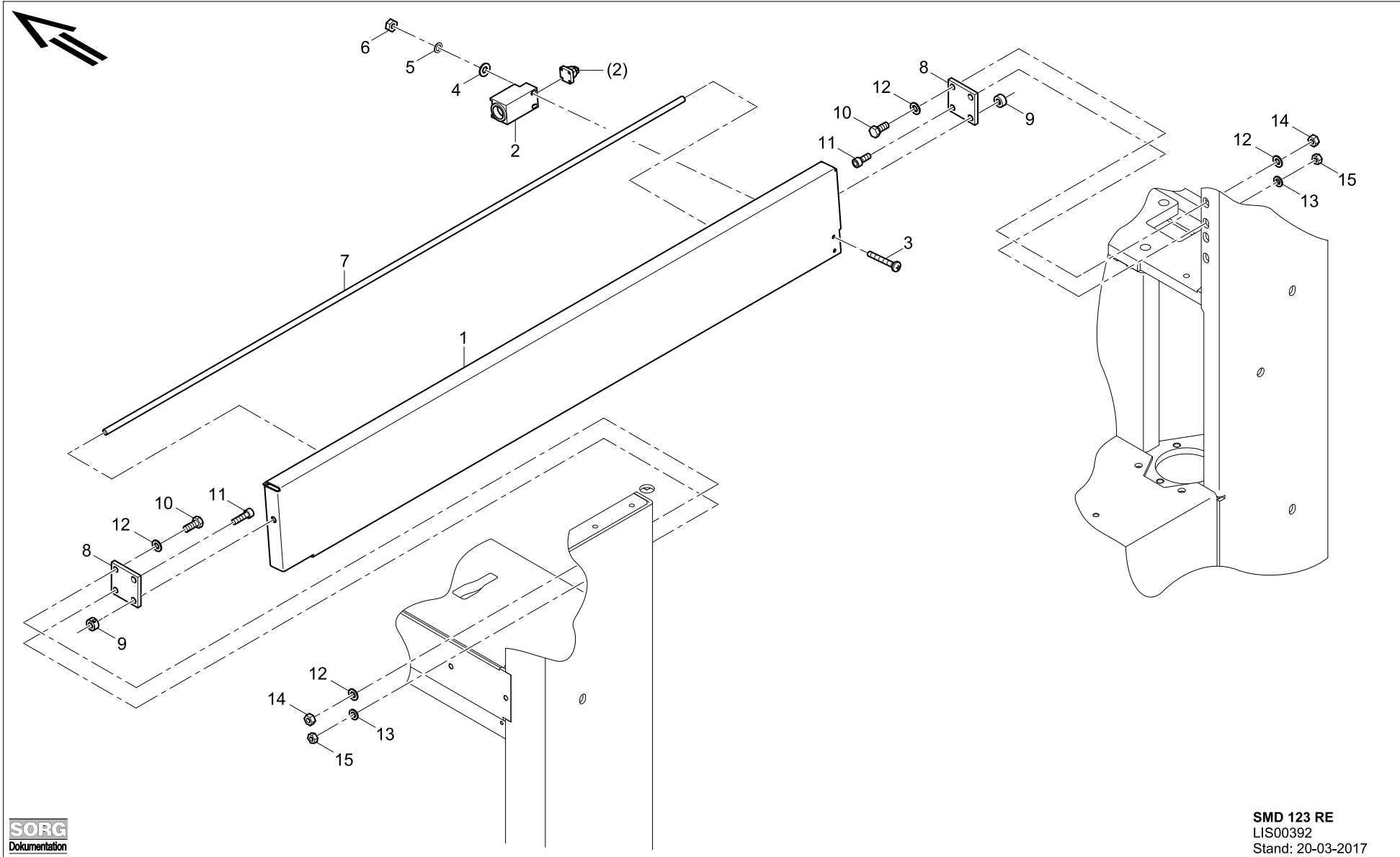


Abb. 09

**SORG**  
Dokumentation

**SMD 123 RE**  
LIS00392  
Stand: 20-03-2017

| Pos. | Abb. | Recommendation | Artikel-Nr. | Deutsch                                    | English  | Francais   |
|------|------|----------------|-------------|--|--|--|
| 1    | 09   |                | 1025710     | ANSCHLAGWIPPE                              | LIMIT STOP ROCKER                                    | BASCULE D'ARRÊT                                    |
| 2    | 09   |                | 4008320793  | ENDSCHALTER 90°, TR 236-02Z-U90-M20        | LIMIT SWITCH 1/2" X 5/16" 08B-1 L=4610.1 MM = 363 GL | INTERRUPTEUR FIN DE COURSE 90°, TR 236-02Z-U90-M20 |
| 3    | 09   |                | 4001540018  | LINSENSCHRAUBE DIN 7985 M 4X 3 0 8.8 VERZ. | LENSE SCREW DIN 7985 M 4X 3 0 8.8 GALV.              | VIS DE GOUTTE-DE-SUIF DIN 7985 M 4X 3 0 8.8 GALV.  |
| 4    | 09   |                | 4003010024  | SCHEIBE DIN 125 4,3 CUZN40PB2              | DISC DIN 125 4,3 CUZN40PB2                           | POULIE DIN 125 4,3 CUZN40PB2                       |
| 5    | 09   |                | 4004180019  | SICHERUNGSSCHEIBE SCHNORR S 4 VERZ.F.ST    | SAFETY DISC SCHNORR S 4 VERZ.F.ST                    | RONDELLE D'ARRÊT SCHNORR VS 4 VERS.F.ST            |
| 6    | 09   |                | 4002010028  | 6KT-MUTTER ISO 4032 M 4 8 VERZ.            | HEXAGONAL SCREW ISO 4032 M 4 8 GALV.                 | ÉCROU HEXAGONALE ISO 4032 M 4 8 GALV.              |
| 7    | 09   |                | 1025712     | ANSCHLAGWELLE                              | LIMIT STOP SHAFT                                     | ARBRE D'ARRÊT                                      |
| 8    | 09   |                | 3304361550  | FLACHSTAHL 50 X 50 X 6,0 MM                | FLAT STEEL 50 X 50 X 6,0 MM                          | ACIER PLAT 50 X 50 X 6,0 MM                        |
| 9    | 09   |                | 4004120034  | DIN 705-STAHL A 8                          | DIN 705-STEEL A 8                                    | DIN 705-ACIER A 8                                  |
| 10   | 09   |                | 4001030402  | 6KT-SCHRAUBE ISO 4017 M 8X 20 8.8 VERZ.    | HEXAGONAL SCREW ISO 4017 M 8X 20 8.8 GALV.           | VIS HEXAGONAL ISO 4017 M 8X 20 8.8 GALV.           |
| 11   | 09   |                | 4001090239  | ZYLINDERSCHRAUBE ISO4762 M6X16 8.8 VERZ.   | CYLINDER SCREW ISO4762 M6X16 8.8 GALV.               | VIS DE CYLINDRE ISO4762 M6X16 8.8 GALV.            |
| 12   | 09   |                | 4003010029  | SCHEIBE DIN 125 8,4 STAHL VERZ INKT        | DISC DIN 125 8,4 STEEL GALVANIZED                    | POULIE DIN 125 8,4 ACIER GALV. INKT                |
| 13   | 09   |                | 4003010028  | SCHEIBE DIN 125 6,4 STAHL VERZ INKT        | DISC DIN 125 6,4 STEEL GALVANIZED                    | POULIE DIN 125 6,4 ACIER GALV. INKT                |
| 14   | 09   |                | 4002010031  | SECHSKANTMUTTER M 8                        | HEXAGONAL NUT M 8                                    | ÉCROU HEXAGONAL M 8                                |
| 15   | 09   |                | 4002010030  | 6KT-MUTTER ISO 4032 M 6 8 VERZ.            | HEXAGONAL NUT ISO 4032 M 6 8 GALV.                   | ÉCROU HEXAGONAL ISO 4032 M 6 8 GALV.               |

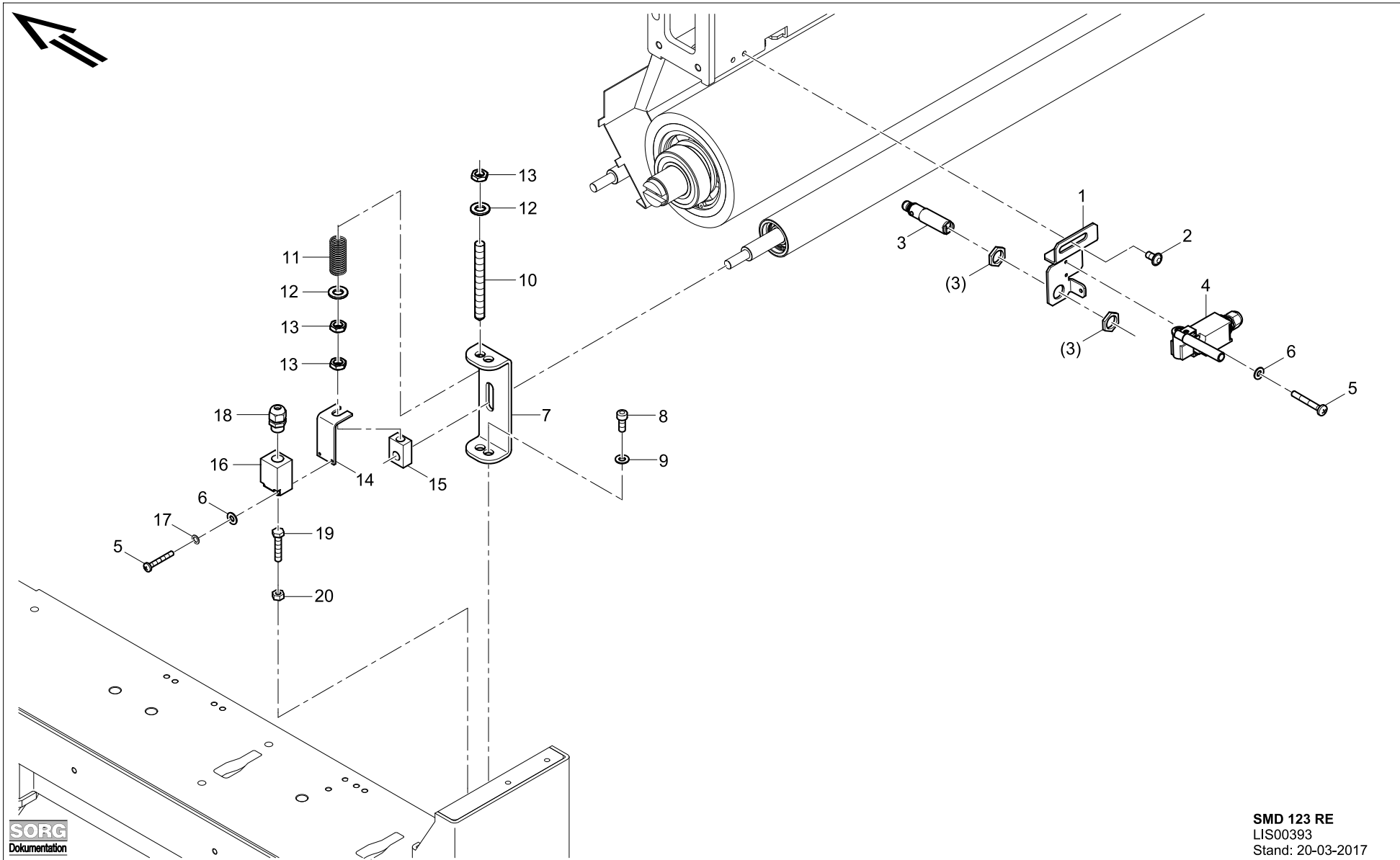
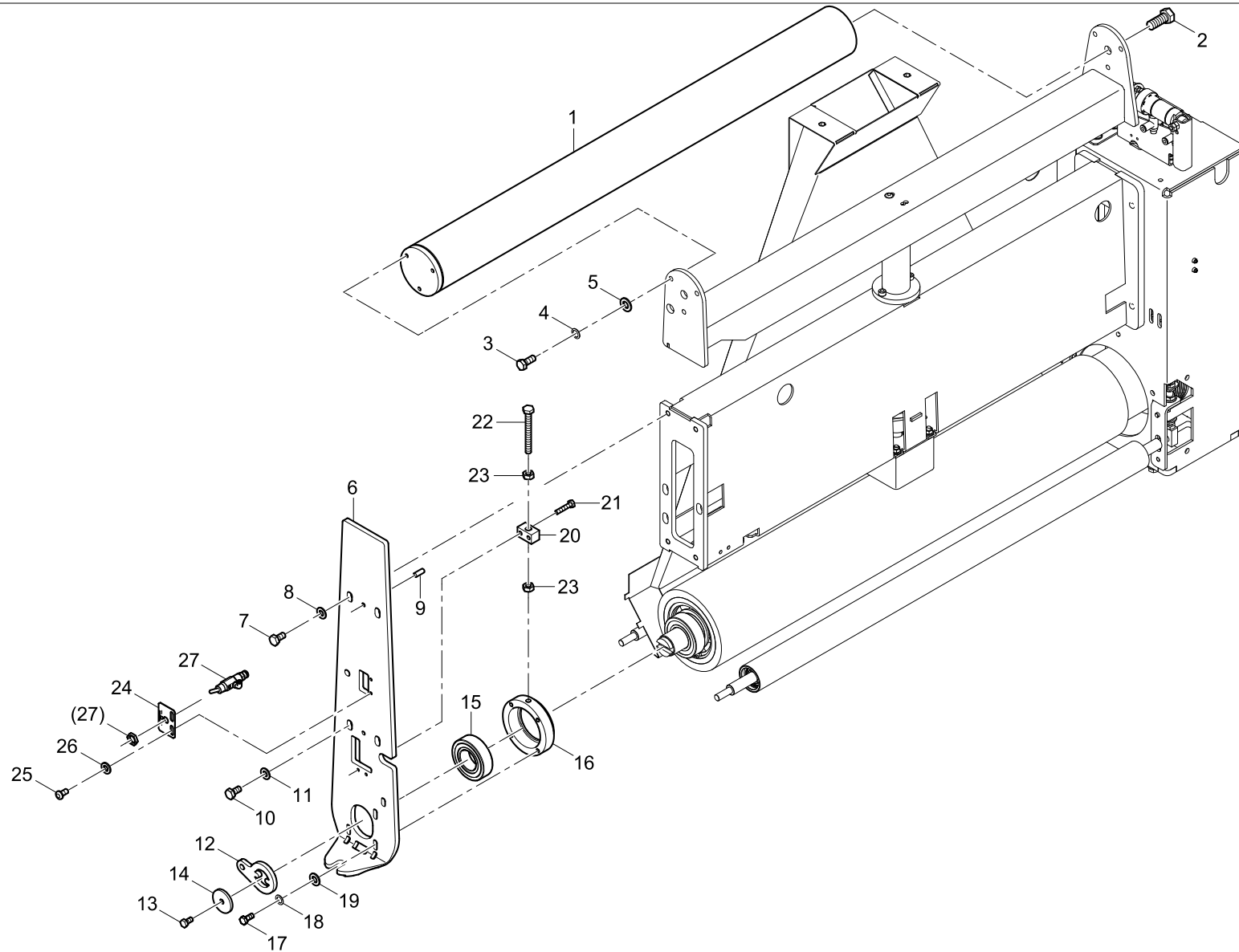


Abb. 10

**SMD 123 RE**  
 LIS00393  
 Stand: 20-03-2017

| Pos. | Abb. | Recommendation | Artikel-Nr. | Deutsch  | English  | Français  |
|------|------|----------------|-------------|--|--|---|
| 1    | 10   |                | 3304467870  | PLATTE 3 - 76.3 X 139 TYP K-WALZE                        | PLATE 3 - 76.3 X 139 TYPE CONTACT ROLLER                         | PLAQUE 3 - 76.3 X 139 TYPE ROULEAU DE CONTACT   |
| 2    | 10   |                | 300464      | LINSENKOPF_M8X16   | LENSE HEAD M8X 16  | TETE DE GOUTTE-DE-SUIF _M8X16   |
| 3    | 10   |                | 4008611180  | REFLEXIONS-LICHTTASTER                                   | REFLECTION LIGHT BUTTON  | CELLULE DE REFLEXION  |
| 4    | 10   |                | 2082601210  | ENDSCHALTER VORMONTIERT - SCHLEIFBANDKONTROLLE BWS       | LIMIT SWITCH PRE-MOUNTED – ABRASIVE BELT CONTROL BELT CHANG.SIDE | INTERRUPTEUR FIN DE COURSE PRE-MONTÉE – CONTRÔLE BANDE ABRASIVE CÔTÉ CHANGEMENT BANDE |
| 5    | 10   |                | 4001540018  | LINSENSCHRAUBE DIN 7985 M 4X 3 0 8.8 VERZ.               | LENSE SCREW DIN 7985 M 4X3 0 8.8. GALVANIZED                     | VIS DE GOUTTE-DE-SUIF DIN 7985 M 4X 3 0 8.8 GALV.                                     |
| 6    | 10   |                | 4003010024  | SCHEIBE DIN 125 4,3 CUZN40PB2                            | DISC DIN 125 4,3 CUZN40PB2                                       | POULIE DIN 125 4,3 CUZN40PB2  |
| 7    | 10   |                | 1025816     | HALTER FÜR ANDRUCKROLLE                                  | HOLDER FOR PRESSURE ROLLER                                       | CROCHET POUR ROULEAU DE PRESSION  |
| 8    | 10   |                | 300367      | ZYLINDERSCHRAUBE DIN 912 / ISO 4762-8.8 M 8X 20 VERZINKT | CYLINDER SCREW DIN 912 / ISO 4762-8.8 M 8X 20 GALVANIZED         | VIS DE CYLINDRE DIN 912 / ISO 4762-8.8 M 8X 20 GALV.                                  |
| 9    | 10   |                | 300125      | U-SCHEIBEN DIN 125-STAHL 8,4 VERZINKT                    | WASHERS 125-STAHL 8,4 GALVANIZED                                 | POULIE EN U DIN 125-STAHL 8,4 GALV.   |
| 10   | 10   |                | 1030101     | GEWINDESTANGE  | THREADED ROD   | TIGE FILETÉE  |
| 11   | 10   |                | 4010030471  | DRUCKFEDER DIN 2098 2,0 X 16,0 X 68,0 MM, R = 4,682      | PRESSURE SPRING DIN 2098 2,0 X 16,0 X 68,0 MM, R = 4,682         | RESSORT À PRESSION DIN 2098 2,0 X 16,0 X 68,0 MM, R = 4,682                           |
| 12   | 10   |                | 4003010031  | SCHEIBE DIN 125 13,0 STAHL VERZINKT                      | DISC DIN 125 13,0 STEEL GALVANIZED                               | POULIE DIN 125 13,0 ACIER GALV.   |
| 13   | 10   |                | 301993      | SECHSKANTMUTTER DIN 439 12,0 X 1,00 VERZ.                | HEXAGONAL NUT DIN 439 12,0 X 1,00 GALV.                          | ÉCROU HEXAGONAL DIN 439 12,0 X 1,00 GALV.   |
| 14   | 10   |                | 3304361530  | FLACHSTAHL 30 X 90,5 X 3,0 MM, GALV. BLAU VERZINKT       | FLAT STEEL 30 X 90,5 X 3,0 MM, BLUE GALVANIZED                   | ACIER PLAT 30 X 90,5 X 3,0 MM, GALV. BLEU GALV.                                       |
| 15   | 10   |                | 1030100     | EINSTELLKLOTZ  | ADJUSTMENT BLOCK   | BILLE DE REGLAGE  |
| 16   | 10   |                | 4008320787  | ISOLIERSTOFFGEKAPSELTER GRENZTASTER                      | INSULATION-ENCLOSED LIMIT SWITCH                                 | CONTACT DE FINS DE COURSE INTERRUPTEUR – LIMITEUR SOUS ENVELOPPE ISOLANTE             |
| 17   | 10   |                | 4004180019  | SICHERUNGSSCHEIBE SCHNORR S 4 VERZ.F.ST                  | SAFETY DISC SCHNORR S 4 GALV. F.ST.                              | RONDELLE D'ARRÊT SCHNORR VS 4 VERS.F.ST   |

| Pos. | Abb. | Recommendation | Artikel-Nr. | Deutsch   | English  | Francais  |
|------|------|----------------|-------------|---|--|---|
| 18   | 10   |                | 4008270216  | REIHENKLEMMZUBEHÖR, TRAGSCHIENE (KABELKONSTRUKTION), DINEN60715,S | TERMINAL STRIP, ACCESSORIES, BEARING RAIL (CABLE CONSTRUCTION), DINEN60715,S | BARRETEE À BORNES ACCESSOIRES, PROFILE-SUPPORT (CONSTRUCTION DE CABLE) DINEN60715,S |
| 19   | 10   |                | 4001030229  | 6KT-SCHRAUBE ISO 4017 M 8X 40 8.8 VERZ.                           | HEXAGONAL SCREW ISO 4017 M 8X 40 8.8. GALV.                                  | VIS HEXAGONAL ISO 4017 M 8X 40 8.8 GALV.  |
| 20   | 10   |                | 4002010031  | SECHSKANTMUTTER M 8   | HEXAGONAL NUT M 8  | ÉCROU HEXAGONAL M 8   |



| Pos. | Abb. | Recommendation | Artikel-Nr. | Deutsch   | English  | Francais   |
|------|------|----------------|-------------|---|--|--|
| 1    | 11   |                | 1024881     | BANDSPANNTROMMEL                                      | BELT TENSIONING DRUM                                   | TAMBOUR TENSION BANDE                                    |
| 2    | 11   |                | 4001030248  | 6KT-SCHRAUBE ISO 4017 M16X 40<br>8.8 VERZ.            | HEXAGONAL SCREW ISO 4017 M16X 40<br>8.8 GALV.          | VIS HEXAGONAL ISO 4017 M16X 40 8.8<br>GALV.              |
| 3    | 11   |                | 300124      | SECHSKANTSCHRAUBEN DIN 933-<br>8.8 M 8X 20            | HEXAGONAL SCREW DIN 933-8.8 M 8X<br>20                 | VIS HEXAGONALS DIN 933-8.8 M 8X<br>20                    |
| 4    | 11   |                | 300245      | SCHNORRSICHERUNG S 8<br>STAHL VERZINKT                | SCHNORR SAFETY S 8 STAHL<br>GALVANIZED                 | PLAQUETTE D'ARRÊT S 8 ACIER<br>GALVANISÉ                 |
| 5    | 11   |                | 300125      | U-SCHEIBEN DIN 125-STAHL 8,4<br>VERZINKT              | WASHERS DIN 125-STEEL 8,4<br>GALVANIZED                | POULIE EN U DIN 125-ACIER 8,4<br>GALVANISÉ               |
| 6    | 11   |                | 3317463250  | STIRNPLATTE WALZE SWT 100,<br>10,0 X 160,0 X 704,0 MM | FRONT PLATE ROLLER SWT 100, 10,0 X<br>160,0 X 704,0 MM | PLAQUE FRONT ROULEAU SWT 100,<br>10,0 X 160,0 X 704,0 MM |
| 7    | 11   |                | 300343      | SECHSKANTSCHRAUBEN DIN<br>933-8.8 M 10X 20 VERZINKT   | HEXAGONAL SCREWS DIN 933-8.8 M<br>10X 20 GALVANIZED    | VIS HEXAGONALS DIN 933-8.8 M<br>10X 20 GALVANISÉS        |
| 8    | 11   |                | 300177      | U-SCHEIBEN DIN 125-STAHL<br>10,5 VERZINKT             | WASHERS DIN 125-STEEL 10,5<br>GALVANIZED               | POULIES EN U DIN 125-ACIER 10,5<br>GALVANISÉ             |
| 9    | 11   |                | 4004110049  | SPANNSTIFT N. ISO 8752, 8 X 20<br>MM, STAHL           | TENSION PIN ACCORD. TO ISO 8752, 8<br>X 20 MM, STEEL   | DOUILLE DE SERRAGE SELON ISO<br>8752, 8 X 20 MM, ACIER   |
| 10   | 11   |                | 4001030231  | SKT-SCHRAUBE ISO 4017 M10X 20<br>8.8 VERZ.            | HEXAGONAL SCREW ISO 4017 M10X 20<br>8.8 GALV.          | VIS HEXAGONAL ISO 4017 M10X 20 8.8<br>GALV.              |
| 11   | 11   |                | 300177      | U-SCHEIBEN DIN 125-STAHL 10,5<br>VERZINKT             | WASHERS DIN 125-STEEL 10,5<br>GALVANIZED               | POULIES EN U DIN 125-ACIER 10,5<br>GALVANISÉ             |
| 12   | 11   |                | 3304365660  | FLACHSTAHL 60 X 93 X 8,0 MM,<br>GALV. BLAU VERZINKT   | FLAT STEEL 60 X 93 X 8,0 MM, GALV.<br>BLUE             | ACIER PLAT 60 X 93 X 8,0 MM, GALV.<br>BLEU GALVANISÉ     |
| 13   | 11   |                | 4001030046  | 6KT-SCHRAUBE ISO 4017 M 8X 16<br>8.8 VERZ.            | HEXAGONAL SCREW ISO 4017 M 8X 16<br>8.8 GALV.          | VIS HEXAGONAL ISO 4017 M 8X 16 8.8<br>GALV.              |
| 14   | 11   |                | 3303462920  | PLATTE DU. 45,0 X 5,0                                 | PLATE DIA. 45,0 X 5,0                                  | PLAQUE DIA. 45,0 X 5,0                                   |
| 15   | 11   |                | 4006100655  | PENDELKUGELLAGER 2208-2RS-<br>TVH                     | SELF-ALIGNING BALL BEARING 2208-<br>2RS-TV H           | PALIER À BILLE PENDULAIRE 2208-<br>2RS-TVH               |
| 16   | 11   |                | 3303535220  | WELLE DU. 109,0 X 27,0 MM                             | SHAFT DIA. 109,0 X 27,0 MM                             | ARBRE DIA. 109,0 X 27,0 MM                               |
| 17   | 11   |                | 4001030046  | 6KT-SCHRAUBE ISO 4017 M 8X 16<br>8.8 VERZ.            | HEXAGONAL SCREW ISO 4017 M 8X 16<br>8.8 GALV.          | VIS HEXAGONAL ISO 4017 M 8X 16 8.8<br>GALV.              |



| Pos. | Abb. | Recommendation | Artikel-Nr. | Deutsch                                  | English  | Francais   |
|------|------|----------------|-------------|--|--|--|
| 18   | 11   |                | 4004180022  | SICHERUNGSSCHEIBE SCHNORR VS 8 VERZ.F.ST | SAFETY DISC SCHNORR VS 8 GALV. F. ST.          | RONDELLE D'ARRÊT SCHNORR VS 8 VERS.F.ST                  |
| 19   | 11   |                | 4003010029  | SCHEIBE DIN 125 8,4 STAHL VERZ INKT      | DISC DIN 125 8,4 STEEL GALVANIZED              | POULIE DIN 125 8,4 ACIER GALV. INKT                      |
| 20   | 11   |                | 3307520880  | VIERKANT 20 X 20 X 35 MM, BLAU VERZINKT  | SQUARE 20 X 20 X 35 MM, BLUE GALVANIZED        | CARRÉ 20 X 20 X 35 MM, BLEU GALV.                        |
| 21   | 11   |                | 4001030171  | 6KT-SCHRAUBE ISO 4017 M 6X 30 8.8 VERZ.  | HEXAGONAL SCREW ISO 4017 M 6X 30 8.8 GALV.     | VIS HEXAGONAL ISO 4017 M 6X 30 8.8 GALV.                 |
| 22   | 11   |                | 360152      | SKT-SCHRAUBE DIN933 M10X100              | HEXAGONAL SCREW ISO 4017 M 6X 30 8.8 GALV.     | VIS HEXAGONAL DIN933 M10X100                             |
| 23   | 11   |                | 300141      | SECHSKANTMUTTER DIN 934 - M10            | HEXAGONAL NUT DIN 934 - M10                    | ÉCROU HEXAGONAL DIN 934 - M10                            |
| 24   | 11   |                | 3303462930  | PLATTE 1,5 X 40 X 60 MM SKALA MIT GRAVUR | PLATE 1,5 X 40 X 60 MM SCALE WITH ENGRAVING    | PLAQUE 1,5 X 40 X 60 MM CADRAN AVEC GRAVURE              |
| 25   | 11   |                | 4001590025  | KE.LINSCR_4001590025_M_6X_12_ISO_7380    | KE LENSE SCREW<br>_4001590025_M_6X_12_ISO_7380 | VIS À TÊTE GOUTTE-DE-SUIF<br>4001590025_M_6X_12_ISO_7380 |
| 26   | 11   |                | 4003010028  | SCHEIBE DIN 125 6,4 STAHL VERZ INKT      | DISC DIN 125 6,4 STEEL GALVANIZED              | POULIE DIN 125 6,4 ACIER GALV.                           |
| 27   | 11   |                | 4011040985  | 3/2-WEGE KIPPHEBELVENTIL                 | 3/2- ROCKER ARM VALVE                          | 3/2 – INTERRUPTEUR À LEVIER                              |

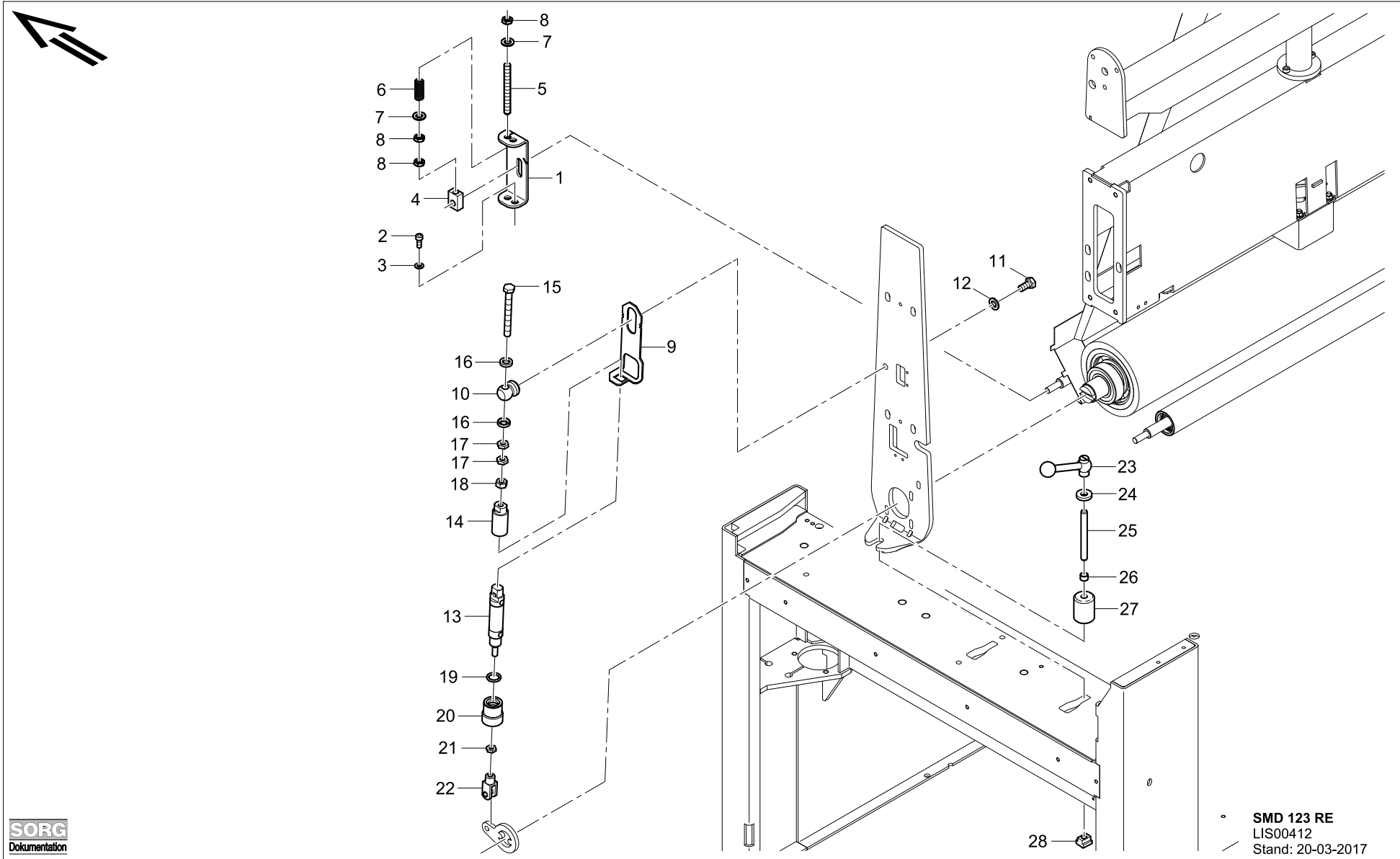


Abb. 12

| Pos. | Abb. | Recommendation | Artikel-Nr. | Deutsch  | English  | Francais  |
|------|------|----------------|-------------|--|--|---|
| 1    | 12   |                | 1025783     | HALTER FÜR ANDRUCKROLLE                                  | HOLDER FOR PRESSURE ROLLER                               | CROCHET SUPPORT POUR ROULEAU DE PRESSION                    |
| 2    | 12   |                | 300367      | ZYLINDERSCHRAUBE DIN 912 / ISO 4762-8.8 M 8X 20 VERZINKT | CYLINDER SCREW DIN 912 / ISO 4762-8.8 M 8X 20 GALV.      | VIS DE CYLINDRE DIN 912 / ISO 4762-8.8 M 8X 20 GALV.        |
| 3    | 12   |                | 300125      | U-SCHEIBEN DIN 125-STAHL 8,4 VERZINKT                    | WASHERS DIN 125 STEEL 8,4 GALVANIZED                     | POULIES EN U DIN 125-ACIER 8,4 GALVANISÉ                    |
| 4    | 12   |                | 1030100     | EINSTELLKLOTZ  | ADJUSTMENT BLOCK   | BLOC DE REGLAGE   |
| 5    | 12   |                | 1030101     | GEWINDESTANGE  | THREADED BAR   | TIGE FILETÉE  |
| 6    | 12   |                | 4010030471  | DRUCKFEDER DIN 2098 2,0 X 16,0 X 68,0 MM, R = 4,682      | PRESSURE SPRING DIN 2098 2,0 X 16,0 X 68,0 MM, R = 4,682 | RESSORT À PRESSION DIN 2098 2,0 X 16,0 X 68,0 MM, R = 4,682 |
| 7    | 12   |                | 4003010031  | SCHEIBE DIN 125 13,0 STAHL VERZINKT                      | DISC DIN 125 13,0 STEEL GALVANIZED                       | POULIE DIN 125 13,0 ACIER GALVANISÉ                         |
| 8    | 12   |                | 301993      | SECHSKANTMUTTER DIN 439 12,0 X 1,00 VERZ.                | HEXAGONAL NUT DIN 439 12,0 X 1,00 GALV.                  | ÉCROU HEXAGONAL DIN 439 12,0 X 1,00 GALV.                   |
| 9    | 12   |                | 3305465720  | PLATTE 93 X 212 X 3,0 MM, GALV. BLAU VERZINKT            | PLATE 93 X 212 X 3,0 MM, GALV. BLUE                      | PLAQUE 93 X 212 X 3,0 MM, GALV. BLEU                        |
| 10   | 12   |                | 3303535440  | WELLE DU. 30 X 38 MM                                     | SHAFT DIA. 30 X 38 MM                                    | ARBRE DIA. 30 X 38 MM                                       |
| 11   | 12   |                | 4001030175  | 6KT-SCHRAUBE ISO 4017 M12X 35 8.8 VERZ.                  | HEXAGONAL SCREW ISO 4017 M12X 35 8.8 GALV.               | VIS HEXAGONAL ISO 4017 M12X 35 8.8 GALV.                    |
| 12   | 12   |                | 4003010031  | SCHEIBE DIN 125 13,0 STAHL VERZINKT                      | DISC DSNU-25-25-P-A                                      | POULIE DIN 125 13,0 ACIER GALV.                             |
| 13   | 12   |                | 4035010948  | NORMZYLINDER DSNU-25-25-P-A                              | NORM CYLINDER DSNU-25-25-P-A                             | CYLINDRE NORME DSNU-25-25-P-A                               |
| 14   | 12   |                | 3303535450  | WELLE DM 30 - 65   | SHAFT DIA 30 - 65  | ARBRE DIA 30 - 65   |
| 15   | 12   |                | 4001030052  | 6KT-SCHRAUBE ISO 4017 M12X110 8.8 VERZ.                  | HEXAGONAL SCREW ISO 4017 M12X110 8.8 GALV.               | VIS HEXAGONAL ISO 4017 M12X110 8.8 GALV.                    |
| 16   | 12   |                | 4003070006  | KEGELPFANNE DIN 6319 DU 14,2 ST                          | CONICAL CUP DIN 6319 DU 14,2 ST                          | LOGEMENT DU CÔNE DIN 6319 DIA 14,2 ACIER                    |
| 17   | 12   |                | 4002020036  | 6KT-MUTTER ISO 4035 BM12 04 VE RZ.                       | HEXAGONAL NUT ISO 4035 BM12 04 GALV.                     | ÉCROU HEXAGONAL ISO 4032 M12 8.8 GALV.                      |
| 18   | 12   |                | 4002010041  | 6KT-MUTTER ISO 4032 M12 8.8 VERZINKT                     | HEXAGONAL NUT ISO 4032 M12 8.8 GALV.                     | ÉCROU HEXAGONAL ISO 4032 M12 8.8 GALV.                      |
| 19   | 12   |                | 4012020218  | O-RING 22,00 X 3,00 MM, NBR 70                           | O-RING 22,00 X 3,00 MM, NBR 70                           | O-RING 22,00 X 3,00 MM, NBR 70                              |

| Pos. | Abb. | Recommendation | Artikel-Nr. | Deutsch                              | English                                | Francais                                |
|------|------|----------------|-------------|--------------------------------------|--|---|
| 20   | 12   |                | 3303535470  | WELLE DU. 40 X 45 MM                 | SHAFT DIA. 40 X 45 MM                  | ARBRE DIA. 40 X 45 MM                   |
| 21   | 12   |                | 4002020035  | 6KT-MUTTER ISO 4035 BM10 04 VE RZ    | HEXAGONAL NUT ISO 4035 BM10 04 GALV.   | ÉCROU ISO 4035 BM10 04 GALV.            |
| 22   | 12   |                | 261517      | GABELKOPF SG-M10 X 1,25              | FORK HEAD SG-M10 X 1,25                | FOURCHETTE SG-M10 X 1,25                |
| 23   | 12   |                | 4005070021  | KUGELGRIFF VERSTELLBAR SCHRÄG, STAHL | BALL HANDLE ADJUSTABLE VERTICAL, STEEL | POIGNÉE DE BILLE RÉGLABLE, BIAIS, ACIER |
| 24   | 12   |                | 4003030018  | SCHEIBE DIN 7349 13,0 STAHL VERZINKT | DISC DIN 7349 13,0 STEEL GALV.         | POULIE DIN 7349 13,0 ACIER GALVANISÉ    |
| 25   | 12   |                | 3319491230  | GEWINDESTANGE                        | THREADED BAR                           | TIGE FILETÉE                            |
| 26   | 12   |                | 4010030289  | DRUCKFEDER                           | PRESSURE SPRING                        | RESSORT À PRESSION                      |
| 27   | 12   |                | 3310321310  | WELLE DM 40 - 53                     | SHAFT DIA 40 - 53                      | ARBRE DIA. 40 - 53                      |
| 28   | 12   |                | 4002180003  | MUTTER DIN 508 M12X 14 8             | NUT DIN 508 M12X 14 8                  | ÉCROU DIN 508 M12X 14 8                 |

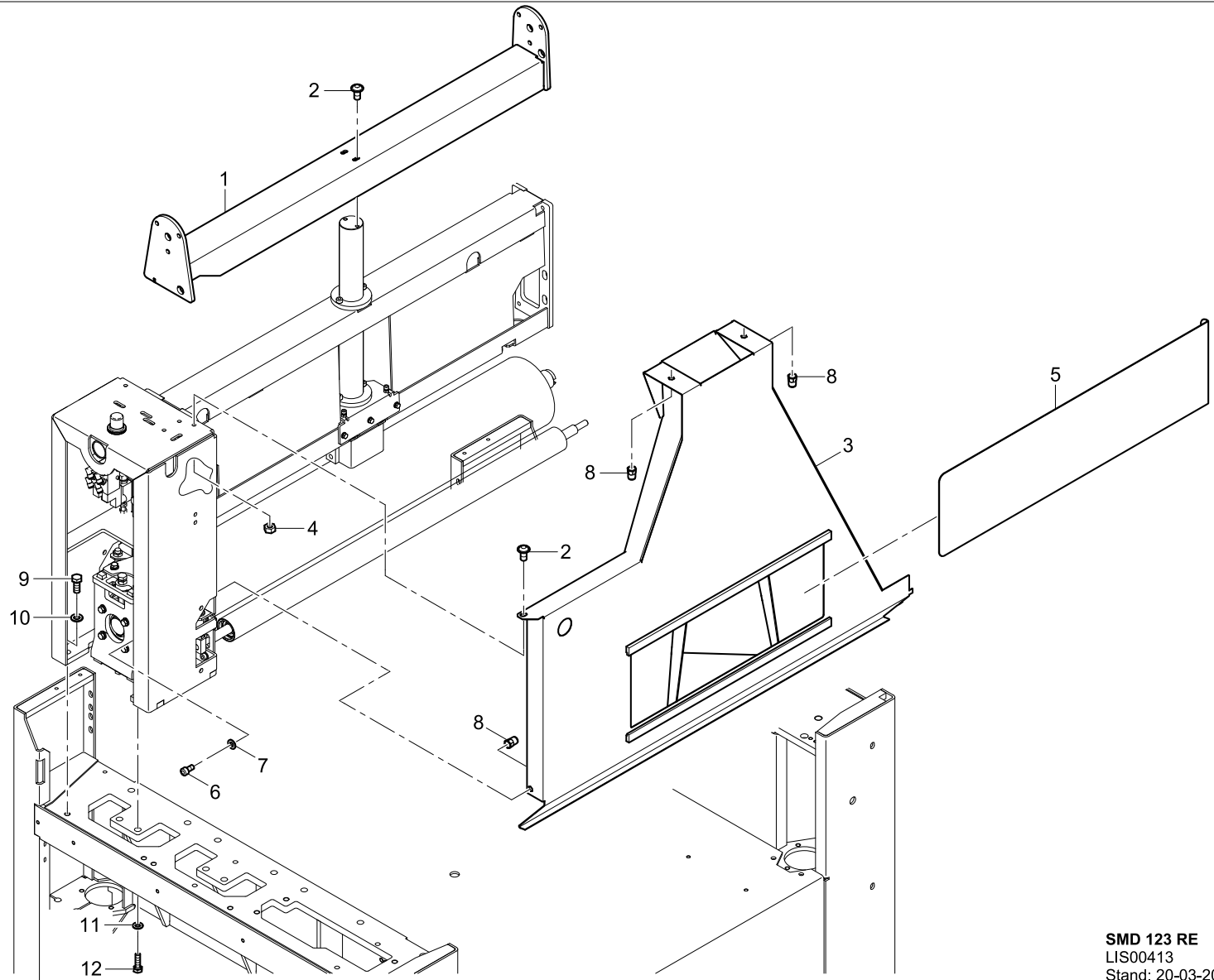
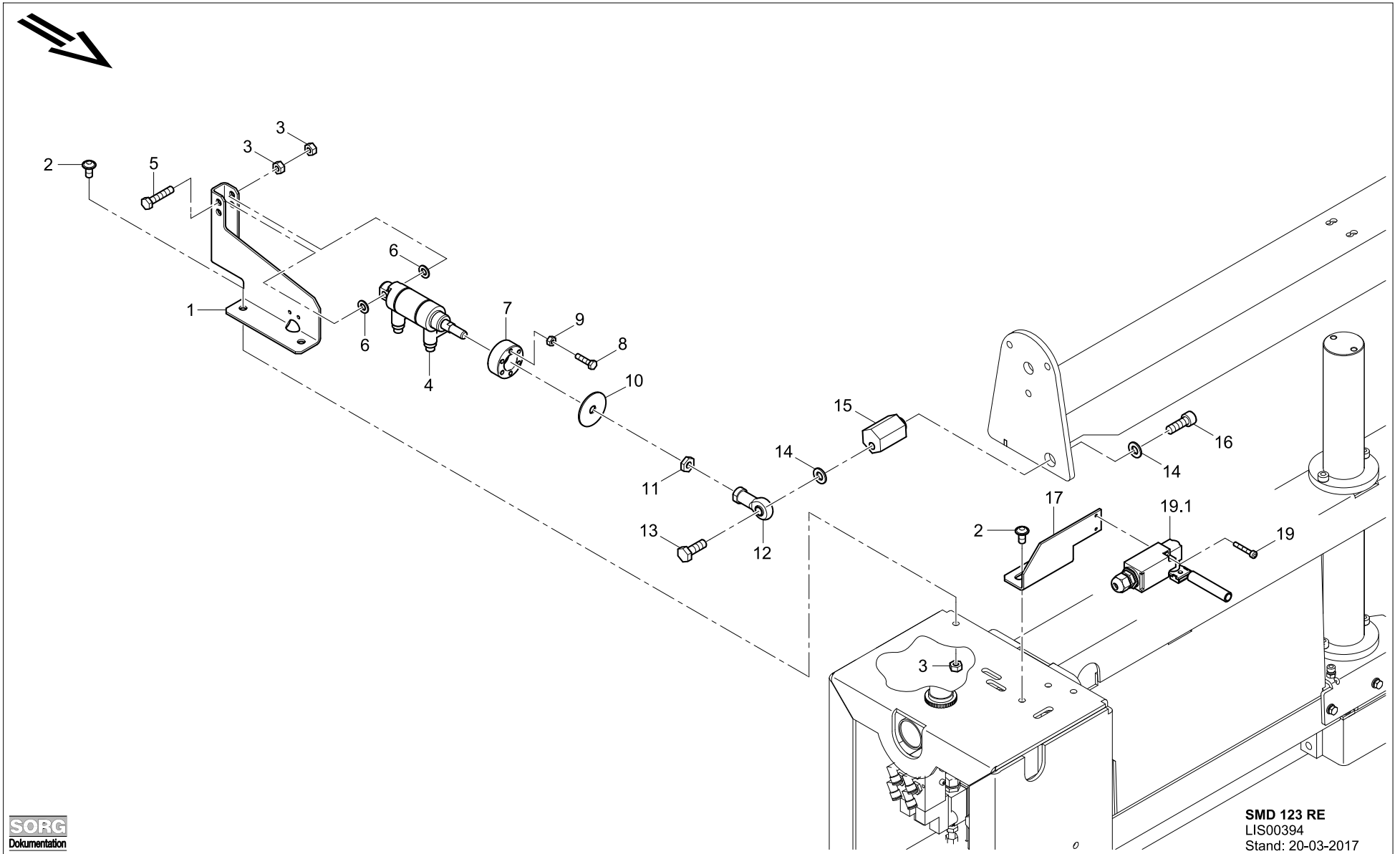


Abb. 13

| Pos. | Abb. | Recommendation | Artikel-Nr. | Deutsch  | English  | Francais   |
|------|------|----------------|-------------|--|--|--|
| 1    | 13   |                | 1025110     | TRVERSE MIT KOPFPLATTEN                                  | TRVERSE WITH HEAD PLATES                         | TAVERSE AVEC PLAQUE FRONTALE                         |
| 2    | 13   |                | 300464      | LINSENKOPF_M8X16   | LENSE HEAD_M8X16                                 | TETE GOUTTE-DE-SUIF_M8X16                            |
| 3    | 13   |                | 1024404     | DÜSE   | JET  | TUYÈRE   |
| 4    | 13   |                | 4002010031  | SECHSKANTMUTTER M 8                                      | HEXAGONAL NUT M 8                                | ÉCROU HEXAGONALE M 8                                 |
| 5    | 13   |                | 1024103     | REVISIONSBLECH   | REVISION SHEET                                   | TÔLE DE RÉVISION                                     |
| 6    | 13   |                | 300152      | ZYLINDERSCHRAUBE DIN 912 / ISO 4762-8.8 M 8X 16 VERZINKT | CYLINDER SCREW DIN 912/ISO 4762-8.8 M 8X16 GALV. | VIS DE CYLINDRE DIN 912 / ISO 4762-8.8 M 8X 16 GALV. |
| 7    | 13   |                | 300125      | U-SCHEIBEN DIN 125-STAHL 8,4 VERZINKT                    | WASHERS DIN 125-STEEL 8,4 GALV.                  | POULIES EN U DIN 125-ACIER 8,4 GALVANISÉ             |
| 8    | 13   |                | 4002270022  | BLINDEINNIETMUTTER M 8 6KT-SW 11 ST VERZ.                | POP RIVET NUT M 8 HEXAGONAL-SW 11 ST GALV.       | ÉCROU RIVET AVEUGLE                                  |
| 9    | 13   |                | 300494      | SECHSKANTSCHRAUBEN DIN 933-8.8 M 12X 30 VERZINKT         | HEXAGONAL SCREWS DIN 933-8.8 M 12X 30 GALV.      | VIS HEXAGONALS DIN 933-8.8 M 12X 30 GALVANISÉ        |
| 10   | 13   |                | 300985      | U-SCHEIBEN DIN 125-STAHL 13                              | WASHERS DIN 125-STEEL 13                         | POULIES EN U DIN 125-ACIER 13                        |
| 11   | 13   |                | 300177      | U-SCHEIBEN DIN 125-STAHL 10,5 VERZINKT                   | WASHERS DIN 125-STEEL 10,5 GALV.                 | POULIES EN U DIN 125-ACIER 10,5 GALVANISÉ            |
| 12   | 13   |                | 300193      | SECHSKANTSCHRAUBEN DIN 933-8.8 M 10X 35 VERZINKT         | HEXAGONAL SCREWS DIN 933-8.8 M 10X35 GALV.       | VIS HEXAGONALES DIN 933-8.8 M 10X 35 GALV.           |



**SORG**  
 Dokumentation

**SMD 123 RE**  
 LIS00394  
 Stand: 20-03-2017

Abb. 14

| Pos. | Abb. | Recommendation | Artikel-Nr. | Deutsch   | English   | Francais  |
|------|------|----------------|-------------|---|---|---|
| 1    | 14   |                | 3305465630  | PLATTE 3,0 X 166,5 X 228,0 MM                         | PLATE 3,0 X 166,5 X 228,0 MM                            | PLAQUE 3,0 X 166,5 X 228,0 MM   |
| 2    | 14   |                | 300464      | LINSENKOPF_M8X16                                      | LENSE HEAD_M8X 16                                       | TETE GOUTTE-DE-SUIF_M8X16   |
| 3    | 14   |                | 4002010031  | SECHSKANTMUTTER M 8                                   | HEXAGONAL M 8   | ÉCROU HEXAGONAL M 8   |
| 4    | 14   |                | 4035011505  | KURZHUBZYLINDER<br>EINFACHWIRKEND                     | SHORT STROKE CYLINDER SINGLE-<br>ACTING                 | CYLINDRE À FAIBLE COURSE, À SIMPLE<br>EFFET   |
| 5    | 14   |                | 4001030229  | 6KT-SCHRAUBE ISO 4017 M 8X 40<br>8.8 VERZ.            | HEXAGONAL SCREW ISO 4017 M 8X 40<br>8.8 GALV.           | VIS HEXAGONAL ISO 4017 M 8X 40 8.8<br>GALV.   |
| 6    | 14   |                | 4003010029  | SCHEIBE DIN 125 8,4 STAHL VERZ<br>INKT                | DISC DIN 125 8,4 STEEL GALV.                            | POULIE DIN 125 8,4 ACIER GALV.  |
| 7    | 14   |                | 3303532800  | WELLE DU. 44 X 18 MM                                  | SHAFT DIA. 44 X 18 MM                                   | ARBRE DIA. 44 X 18 MM   |
| 8    | 14   |                | 300867      | SECHSKANTSCHRAUBE DIN 933<br>6 X 25 VERZ.             | HEXAGONAL SCREW DIN 933 6 X 25<br>GALV.                 | VIS HEXAGONAL DIN 933 6 X 25<br>GALV.   |
| 9    | 14   |                | 300275      | SECHSKANTMUTTER M 6                                   | HEXAGONAL NUT M 6                                       | ÉCROU HEXAGONAL M 6   |
| 10   | 14   |                | 3303462450  | PLATTE DU. 45,0 X 2,0 MM                              | PLATE DIA. 45,0 X 2,0 MM                                | PLAQUE DIA. 45,0 X 2,0 MM   |
| 11   | 14   |                | 4002020035  | 6KT-MUTTER ISO 4035 BM10 04 VE<br>RZ                  | HEXAGONAL NUT ISO 4035 BM10 04<br>GALV.                 | ÉCROU HEXAGONAL ISO 4035 BM10 04<br>GALV.   |
| 12   | 14   |                | 4006090005  | GELENKLAGER M10 X 1,25 MM DU<br>25 / 32               | JOINT BEARING M10 X 1,25 MM DU 25 /<br>32               | PALIER ARTICULÉ M10 X 1,25 MM DU 25<br>/ 32   |
| 13   | 14   |                | 300176      | SECHSKANTSCHRAUBE, M10X30                             | HEXAGONAL SCREW, , M10X30                               | VIS HEXAGONAL, M10X30   |
| 14   | 14   |                | 300177      | SCHEIBE-STAHL DIN 125                                 | DISC STEEL DIN 125                                      | POULIE ACIER DIN 125  |
| 15   | 14   |                | 3315490250  | SECHSKANT SW 30 - 51                                  | HEXAGONAL SW 30 - 51                                    | HEXAGONAL SW 30 - 51  |
| 16   | 14   |                | 300372      | ZYLINDERSCHR. M. INBUS DIN 912<br>10 X 30 VERZ. 10.9  | CYLINDER SCREW WITH ALLAN DIN<br>912 10 X 30 GALV. 10.9 | VIS CYLINDRE AVEC ALLEN DIN 912 10<br>X 30 GALV. 10.9                                     |
| 17   | 14   |                | 3304467851  | PLATTE 3 - 88.5 X 133                                 | PLATE 3 – 88.5 X 133                                    | PLAQUE 3 – 88.5 X 133   |
| 18   | 14   |                | 2082601210  | ENDSCHALTER VORMONTIERT -<br>SCHLEIFBANDKONTROLLE BWS | LIMIT SWITCH PRE-MOUNTED –<br>ABRASIVE BELT CONTROL BWS | INTERRUPTEUR DE FIN COURSE<br>PRÉMONTÉ – CONTRÔLE BANDE<br>ABRASIVE CÔTÉ CHANGEMENT BANDE |
| 19   | 14   |                | 301470      | ZYLINDERSCHRAUBE MIT INBUS 4<br>X 25                  | CYLINDER SCREW WITH ALLAN 4 X 25                        | VIS CYLINDRE AVEC ALLEN 4 X 25  |



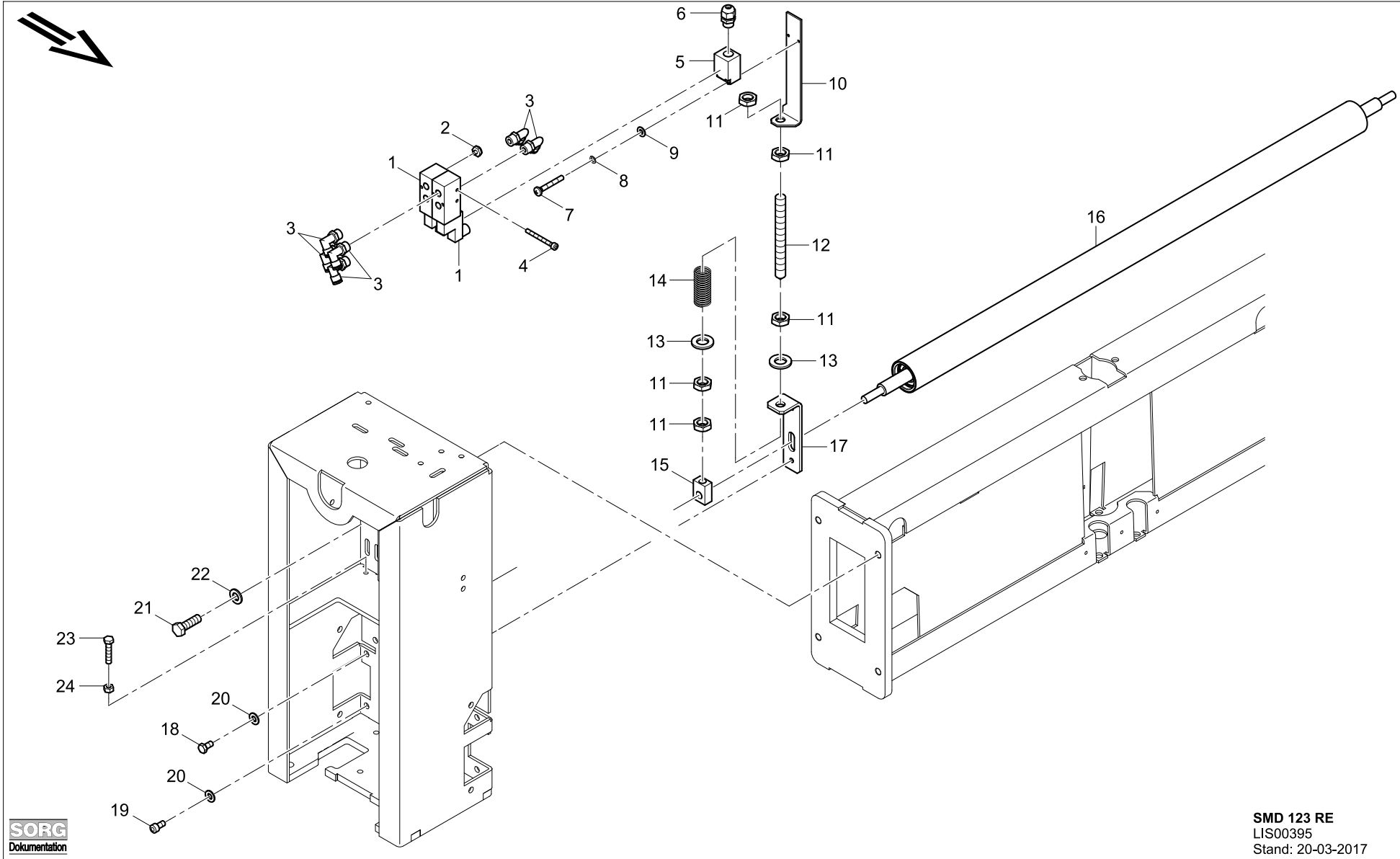
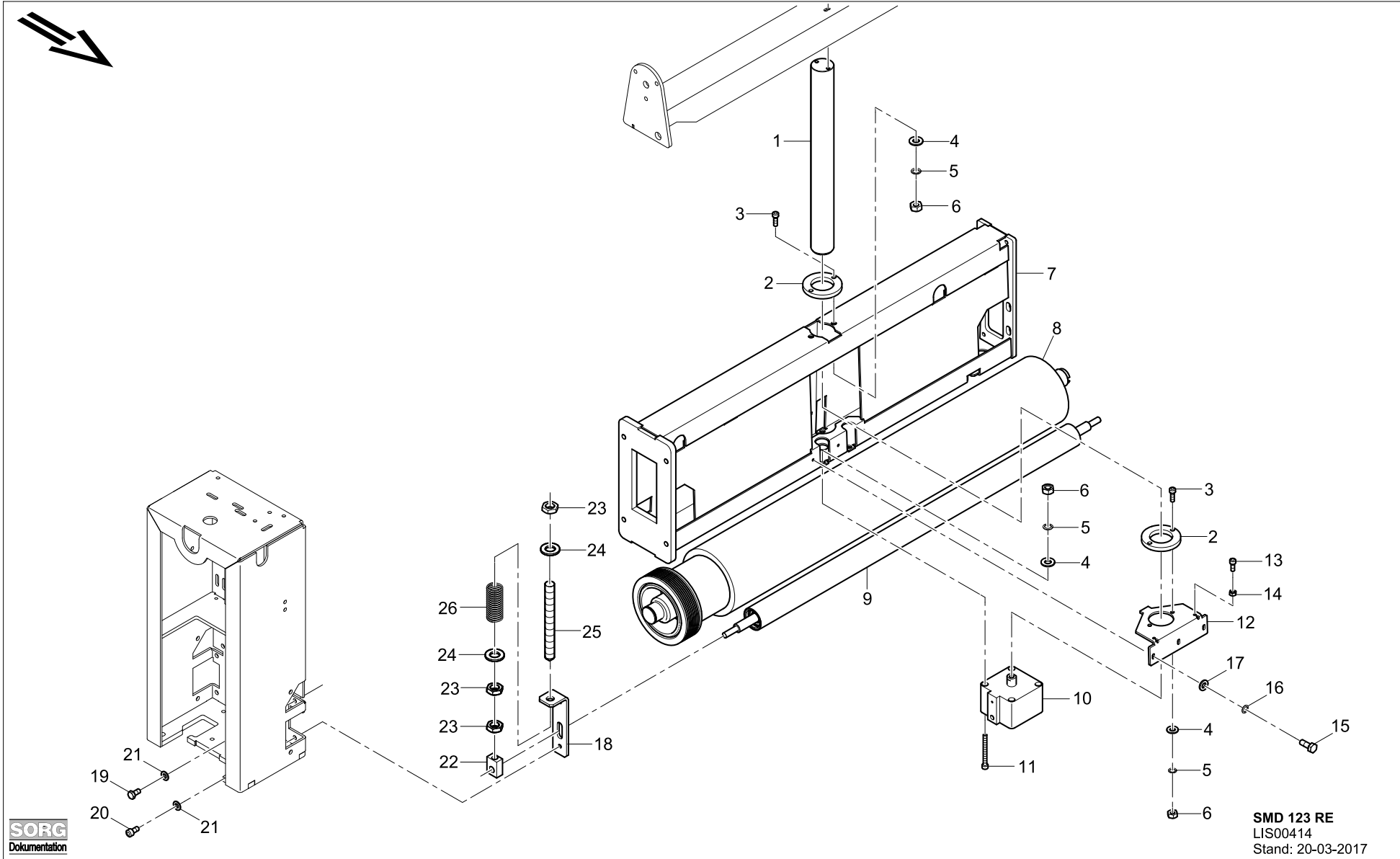


Abb. 15

| Pos. | Abb. | Recommendation | Artikel-Nr. | Deutsch  | English  | Francais  |
|------|------|----------------|-------------|--|--|---|
| 1    | 15   |                | 1031054     | PNEUMATIK<br>KONTAKTWALZENSTELLUNG<br>SMD 123 RE                           | PNEUMATIC CONTRACT ROLLER<br>ADJUSTMENT SMD 123 RE                                 | PNEUMATIQUE POSITIONNEMENT<br>ROULEAU DE CONTACT SMD 123 RE                                 |
| 2    | 15   |                | 4011040974  | SCHALLDÄMPFER G 018  | SOUND ABSORBER G 018   | SILENCIEUX G 018  |
| 3    | 15   |                | 4011010997  | "WINKELVERSCHRAUBUNG 90°, 6<br>MM X G 1/4"                                 | „ANGLE SCREWING“ 90°, 6 MM X G 1/4"  | „RACCORD FILETÉ D'ANGLE 90°, 6 MM<br>X G 1/4"   |
| 4    | 15   |                | 4001080152  | ZYLINDERSCHRAUBE DIN 84 M 4X<br>4 0 5.8 VERZ.                              | CYLINDER SCREW DIN 84 M 4X 4 0 5.8<br>VERZ.  | VIS DE CYLINDRE DIN 84 M 4X 4 0 5.8<br>VERZ.  |
| 5    | 15   |                | 4008320787  | ISOLIERSTOFFGEKAPSELTER<br>GRENZTASTER                                     | INSULATION-ENCLOSED LIMIT SWITCH   | CONTACT DE FINS COURSE<br>INTERRUPTEUR-LIMITEUR –<br>APPAREILLAGE SOUS ENVELOPE<br>ISOLANTE |
| 6    | 15   |                | 4008270216  | REIHENKLEMMEZUBEHÖR, TRAGS<br>CHIENE (KABELKONSTRUKTION), DI<br>NEN60715,S | TERMINAL STRIP ACCESSORIES,<br>CARRYING RAIL (CABLE<br>CONSTRUCTION), DINEN60715,S | BORNIER ACCESSORIES, PROFILÉ-<br>SUPPORT, (CONSTRUCTION DU<br>CABLE), DINEN60715,S          |
| 7    | 15   |                | 4001540018  | LINSENSCHRAUBE DIN 7985 M 4X<br>3 0 8.8 VERZ.                              | LENSE SCREW DIN 7985 M 4X 3 0 8.8<br>GALV.   | VIS GOUTTE-DE-SUIF DIN 7985 M 4X 3<br>0 8.8 GALV.   |
| 8    | 15   |                | 4004180019  | SICHERUNGSSCHEIBE SCHNORR<br>S 4 VERZ.F.ST                                 | SAFETY DISC SCHNORR S 4 GALV. F.<br>ST.  | VIS DE SÉCURITÉ SCHNORR S 4<br>GALV. P. ACIER   |
| 9    | 15   |                | 4003010024  | SCHEIBE DIN 125 4,3 CUZN40PB2  | DISC DIN 125 4,3 CUZN40PB2   | POULIE DIN 125 4,3 CUZN40PB2  |
| 10   | 15   |                | 3305465520  | PLATTE 38 X 223 X 3,0 MM, GALV.<br>BLAU VERZINKT                           | PLATE 38 X 223 X 3,0 MM, GALV. BLUE  | PLAQUE 38 X 223 X 3,0 MM, GALV.<br>BLEU   |
| 11   | 15   |                | 301993      | SECHSKANTMUTTER DIN 439 12,0<br>X 1,00 VERZ.                               | HEXAGONAL NUT DIN 439 12,0 X 1,00<br>GALV.   | ÉCROU HEXAGONAL DIN 439 12,0 X<br>1,00 GALV.  |
| 12   | 15   |                | 1030101     | GEWINDESTANGE  | THREADED BAR   | TIGE FILETÉE  |
| 13   | 15   |                | 4003010031  | SCHEIBE DIN 125 13,0 STAHL<br>VERZINKT                                     | DISC DIN 125 13,0 STEEL GALV.  | POULIE DIN 125 13,0 ACIER GALV.   |
| 14   | 15   |                | 4010030471  | DRUCKFEDER DIN 2098 2,0 X 16,0<br>X 68,0 MM, R = 4,682                     | PRESSURE SPRING DIN 2098 2,0 X 16,0<br>X 68,0 MM, R = 4,682                        | RESSORT À PRESSION DIN 2098 2,0 X<br>16,0 X 68,0 MM, R = 4,682                              |
| 15   | 15   |                | 1030100     | EINSTELLKLOTZ  | ADJUSTMENT BLOCK   | BILLE DE RÉGLAGE  |
| 16   | 15   |                | 1025468     | WALZE GUMMIERT 55 - 60° SHORE<br>BRAUN                                     | ROLLER RUBBERISED 55 - 60° SHORE<br>BROWN  | ROULEAU CAOUTCHOITÉ 55 – 60°<br>SHORE MARRON  |

| Pos. | Abb. | Recommendation | Artikel-Nr. | Deutsch  | English   | Francais   |
|------|------|----------------|-------------|--|---|--|
| 17   | 15   |                | 3304466400  | PLATTE 35 X 171,5 X 5,0 MM, GALV. VERZINKT                 | PLATE 35 X 171,5 X 5,0 MM, GALV.                      | PLAQUE 35 X 171,5 X 5,0 MM, GALV.                    |
| 18   | 15   |                | 300437      | SECHSKANTSCHRAUBEN DIN 933 / ISO 4017-8.8 M 8X 16 VERZINKT | HEXAGONAL SCREWS DIN 933 / ISO 4017-8.8 M 8X 16 GALV. | VIS HEXAGONAL DIN 933 / ISO 4017-8.8 M 8X 16 GALV.   |
| 19   | 15   |                | 300152      | ZYLINDERSCHRAUBE DIN 912 / ISO 4762-8.8 M 8X 16 VERZINKT   | CYLINDER SCREW DIN 912 / ISO 4762-8.8 M 8X 16 GALV.   | VIS DE CYLINDRE DIN 912 / ISO 4762-8.8 M 8X 16 GALV. |
| 20   | 15   |                | 300125      | U-SCHEIBEN DIN 125-STAHL 8,4 VERZINKT                      | WASHERS DIN 125-STAHL 8,4 GALV.                       | POULIES EN U DIN 125-ACIER 8,4 GALV.                 |
| 21   | 15   |                | 4001030176  | 6KT-SCHRAUBE ISO 4017 M12X 40 8.8 VERZ.                    | HEXAGONAL SCREW ISO 4017 M12X 40 8.8 GALV.            | VIS HEXAGONAL ISO 4017 M12X 40 8.8 GALV.             |
| 22   | 15   |                | 4003010031  | SCHEIBE DIN 125 13,0 STAHL VERZINKT                        | DISC DIN 125 13,0 STEEL GALV.                         | POULIE DIN 125 13,0 ACIER GALV.                      |
| 23   | 15   |                | 4001030229  | 6KT-SCHRAUBE ISO 4017 M 8X 40 8.8 VERZ.                    | HEXAGONAL SCREW ISO 4017 M 8X 40 8.8 GALV.            | VIS HEXAGONAL ISO 4017 M 8X 40 8.8 GALV.             |
| 24   | 15   |                | 4002010031  | SECHSKANTMUTTER M 8  | HEXAGONAL NUT M 8                                     | ÉCROU HEXAGONAL M 8                                  |



**SMD 123 RE**  
 LIS00414  
 Stand: 20-03-2017

**SORG**  
 Dokumentation

Abb. 16

| Pos. | Abb. | Recommendation | Artikel-Nr. | Deutsch  | English  | Francais  |
|------|------|----------------|-------------|--|--|---|
| 1    | 16   |                | 3303535360  | WELLE DU. 50 X 489,5 MM                                    | SHAFT DIA. 85 X 10,0 MM, MS                          | ARBRE DIA. 50 X 489,5 MM                            |
| 2    | 16   |                | 3303535350  | WELLE DU. 85 X 10,0 MM, MS                                 | CYLINDER SCREW DIN 912 / ISO 4762-8.8 M 8X 25 GALV.  | ARBRE DIA. 85 X 10,0 MM, MS                         |
| 3    | 16   |                | 300368      | ZYLINDERSCHRAUBE DIN 912 / ISO 4762-8.8 M 8X 25 VERZINKT   | DISC DIN 125 A 8,4 X5CRNI18 9                        | VIS CYLINDRE DIN 912 / ISO 4762-8.8 M 8X 25 GALV.   |
| 4    | 16   |                | 4003010055  | SCHEIBE DIN 125 A 8,4 X5CRNI18 9                           | SCHNORR FUSE S 8 STEEL GALVANIZED                    | POULIE DIN 125 A 8,4 X5CRNI18 9                     |
| 5    | 16   |                | 300245      | SCHNORRSICHERUNG S 8 STAHL VERZINKT                        | HEXAGONAL NUT M 8                                    | PLAQUETTE SCHNORR S 8 ACIER GALV.                   |
| 6    | 16   |                | 4002010031  | SECHSKANTMUTTER M 8  | MAIN GIRDER PIPE                                     | ÉCROU HEXAGONAL M 8                                 |
| 7    | 16   |                | 1024600     | HAUPTTRÄGERROHR  | CONTACT ROLLER DM 160-1326 SGO 950                   | TUYAU POUTRE PRINCIPALE                             |
| 8    | 16   |                | 1024352     | KONTAKTWALZE DM 160-1326 SGO 950                           | ROLLER RUBBERISED 55 - 60° SHORE BROWN               | ROULEAU DE CONTACT DIA. 160-1326 SGO 950            |
| 9    | 16   |                | 1025468     | WALZE GUMMIERT 55 - 60° SHORE BRAUN                        | CYLINDER, SHORT STROKE, SINGLE-ACTING                | ROULEAU CAOUTCHOUTÉ 55 – 60° SHORE MARRON           |
| 10   | 16   |                | 4035020269  | ZYLINDER, KURZHUB, EINFACHWIRKEND,                         | CYLINDER SCREW WITH ALLAN M8 X 80 FULL THREAD        | CYLINDRE À FAIBLE COURSE, À SIMPLE EFFET            |
| 11   | 16   |                | 300802      | ZYLINDERSCHRAUBE MIT INBUS M8 X 80 VOLLGEWINDE             | ADJUSTMENT SHEET                                     | VIS CYLINDRE AVEC ALLAN M8 X 80 FILET PLEIN         |
| 12   | 16   |                | 1029596     | EINSTELLBLECH  | CYLINDER SCREW DIN 912 / ISO 4762-8.8 M 6X 16 GALV.  | TÔLE DE RÉGLAGE                                     |
| 13   | 16   |                | 300438      | ZYLINDERSCHRAUBE DIN 912 / ISO 4762-8.8 M 6X 16 VERZINKT   | HEXAGONAL SCREW DIN 934-8 M 6 GALV.                  | VIS CYLINDRE DIN 912 / ISO 4762-8.8 M 6X 16 GALV.   |
| 14   | 16   |                | 300275      | SECHSKANTMUTTER DIN 934-8 M 6 VERZINKT                     | HEXAGONAL SCREW DIN 933 / ISO 4017-8.8 M 6X 16 GALV. | ÉCROU HEXAGONAL DIN 934-8 M 6 GALV.                 |
| 15   | 16   |                | 300276      | SECHSKANTSCHRAUBEN DIN 933 / ISO 4017-8.8 M 6X 16 VERZINKT | SCHNORR FUSE S 6 STEEL GALVANIZED                    | VIS HEXAGONALS DIN 933 / ISO 4017-8.8 M 6X 16 GALV. |

| Pos. | Abb. | Recommendation | Artikel-Nr. | Deutsch  | English   | Francais   |
|------|------|----------------|-------------|--|---|--|
| 16   | 16   |                | 300279      | SCHNORRSICHERUNG S 6<br>STAHL VERZINKT                           | WASHERS DIN 125-STAHL 6,4 GALV.                             | PLAQUETTE SCHNORR S 6 ACIER<br>GALV.                           |
| 17   | 16   |                | 300248      | U-SCHEIBEN DIN 125-STAHL<br>6,4 VERZINKT                         | PLATE 35 X 171,5 X 5,0 MM, GALV.                            | POULIES EN U DIN 125 ACIER GALV.                               |
| 18   | 16   |                | 3304466400  | PLATTE 35 X 171,5 X 5,0 MM,<br>GALV. VERZINKT                    | HEXAGONAL SCREWS DIN 933 / ISO<br>4017-8.8 M 8X 16 GALV.    | PLAQUE 35 X 171,5 X 5,0 MM, GALV.                              |
| 19   | 16   |                | 300437      | SECHSKANTSCHRAUBEN DIN 933<br>/ ISO 4017-8.8 M 8X 16<br>VERZINKT | CYLINDER SCREW DIN 912 / ISO 4762-<br>8.8 M 8X 16 GALV.     | VIS HEXAGONALS DIN 933 / ISO 4017-<br>8.8 M 8X 16 GALV.        |
| 20   | 16   |                | 300152      | ZYLINDERSCHRAUBE DIN 912 /<br>ISO 4762-8.8 M 8X 16<br>VERZINKT   | WASHERS DIN 125-STAHL 8,4 GALV.                             | VIS CYLINDRE DIN 912 / ISO 4762-8.8<br>M 8X 16 GALV.           |
| 21   | 16   |                | 300125      | U-SCHEIBEN DIN 125-STAHL<br>8,4 VERZINKT                         | ADJUSTMENT BLOCK  | POULIES EN U DIN 125-ACIER 8,4<br>GALV.                        |
| 22   | 16   |                | 1030100     | EINSTELLKLOTZ  | HEXAGONAL NUT DIN 439 12,0 X 1,00<br>GALV.                  | BILLE DE RÉGLAGE   |
| 23   | 16   |                | 301993      | SECHSKANTMUTTER DIN 439<br>12,0 X 1,00 VERZ.                     | DISC DIN 125 13,0 STEEL GALV.                               | ÉCROU HEXAGONAL DIN 439 12,0 X 1,00<br>GALV.                   |
| 24   | 16   |                | 4003010031  | SCHEIBE DIN 125 13,0 STAHL<br>VERZINKT                           | THREADED BAR  | POULIE DIN 125 13,0 ACIER GALV.                                |
| 25   | 16   |                | 1030101     | GEWINDESTANGE  | PRESSURE SPRING DIN 2098 2,0 X 16,0<br>X 68,0 MM, R = 4,682 | TIGE FILETÉ  |
| 26   | 16   |                | 4010030471  | DRUCKFEDER DIN 2098 2,0 X 16,0<br>X 68,0 MM, R = 4,682           | SHAFT DIA. 85 X 10,0 MM, MS                                 | RESSORT À PRESSION DIN 2098 2,0 X<br>16,0 X 68,0 MM, R = 4,682 |

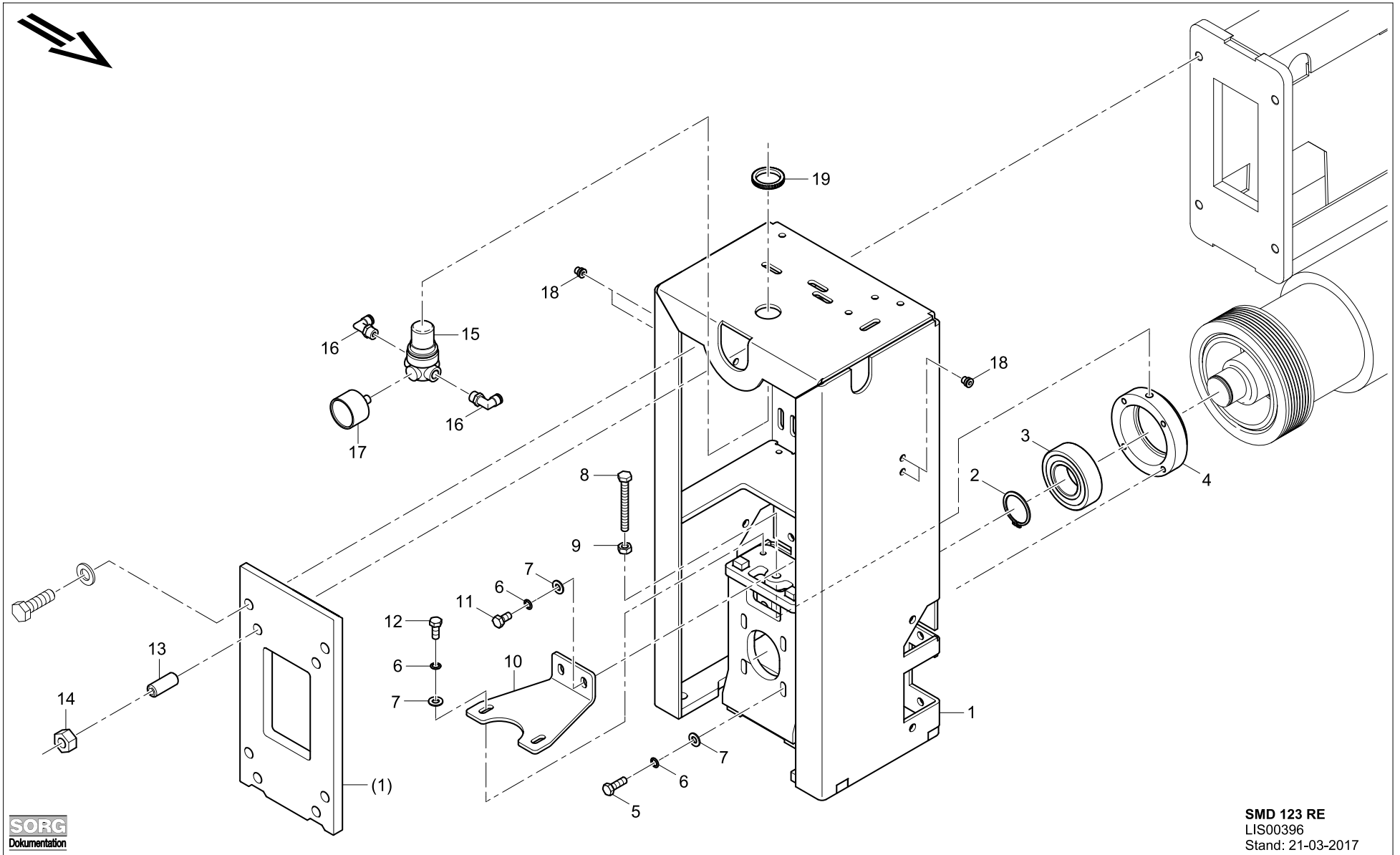
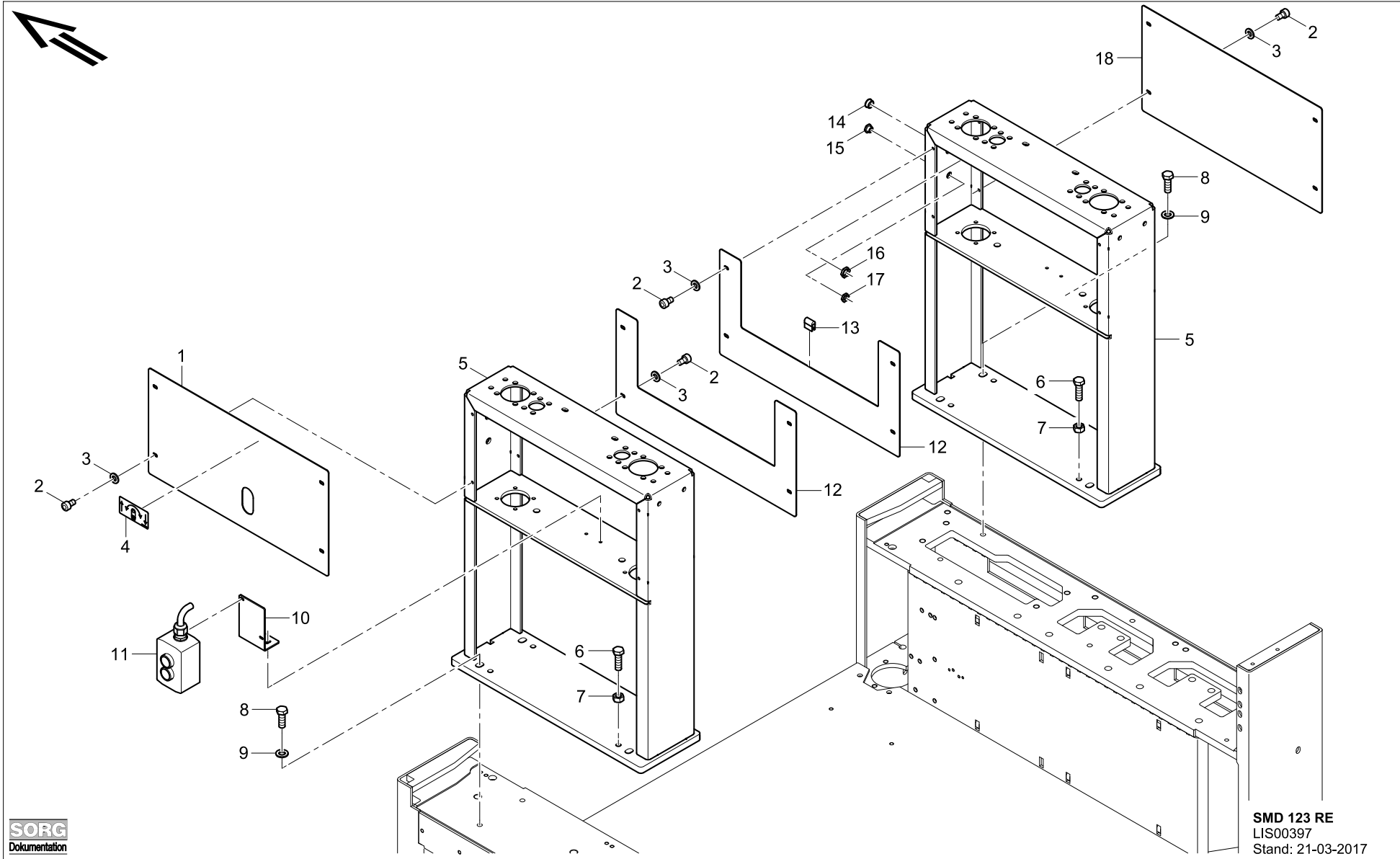


Abb. 17

**SMD 123 RE**  
 LIS00396  
 Stand: 21-03-2017

| Pos. | Abb. | Recommendation | Artikel-Nr. | Deutsch   | English   | Francais  |
|------|------|----------------|-------------|---|---|---|
| 1    | 17   |                | 1025216     | HAUPTTRÄGERKASTEN KPL                                       | MAIN GIRDER BOX COMPL.                              | COFFRE POUTRE PRINCIPALE COMPL.                   |
| 2    | 17   |                | 4004050015  | SICHERUNGSRING DIN 471<br>40X1,75 C67                       | SAFETY RING DIN 471 40X1,75 C67                     | CIRCLIP DIN 471 40X1,75 C67                       |
| 3    | 17   |                | 4006100655  | PENDELKUGELLAGER 2208-2RS-TVH                               | SELF-ALIGNING BALL BEARING 2208-2RS-TVH             | ROULEMENT À BILLES PENDULAIRE 2208-2RS-TVH        |
| 4    | 17   |                | 3303535220  | WELLE DU. 109,0 X 27,0 MM                                   | SHAFT DIA. 109,0 X 27,0 MM                          | ARBRE DIA. 109,0 X 27,0 MM                        |
| 5    | 17   |                | 300323      | SECHSKANTSCHRAUBE DIN 933<br>8 X 25 VERZ.                   | HEXAGONAL SCREW DIN 933 8 X 25 GALV.                | VIS HEXAGONAL DIN 933 8 X 25 GALV.                |
| 6    | 17   |                | 300245      | SCHNORRSICHERUNG S 8<br>STAHL VERZINKT                      | SCHNORR FUSE S 8 STEEL GALV.                        | PLAQUETTE SCHNORR S 8 ACIER GALV.                 |
| 7    | 17   |                | 300125      | U-SCHEIBEN DIN 125-STAHL 8,4<br>VERZINKT                    | WASHERS DIN 125-STEEL 8,4 GALV.                     | POULIES EN U DIN 125-ACIER 8,4 GALV.              |
| 8    | 17   |                | 360152      | SKT-SCHRAUBE DIN933 M10X100                                 | HEXAGONAL SCREW DIN933 M10X100                      | VIS HEXAGONAL DIN933 M10X100                      |
| 9    | 17   |                | 300141      | SECHSKANTMUTTER DIN 934 - M10                               | HEXAGONAL NUT DIN 934 - M10                         | ÉCROU HEXAGONAL DIN 934 - M10                     |
| 10   | 17   |                | 3304467020  | PLATTE  | PLATE   | PLAQUE  |
| 11   | 17   |                | 4001030046  | 6KT-SCHRAUBE ISO 4017 M 8X 16<br>8.8 VERZ.                  | HEXAGONAL SCREW ISO 4017 M 8X 16 8.8 GALV.          | VIS HEXAGONAL ISO 4017 M 8X 16 8.8 GALV.          |
| 12   | 17   |                | 300367      | ZYLINDERSCHRAUBE DIN 912 /<br>ISO 4762-8.8 M 8X 20 VERZINKT | CYLINDER SCREW DIN 912 / ISO 4762-8.8 M 8X 20 GALV. | VIS CYLINDRE DIN 912 / ISO 4762-8.8 M 8X 20 GALV. |
| 13   | 17   |                | 4001110205  | DIN 913 / ISO 4026-45H M 16X 40                             | DIN 913 / ISO 4026-45H M 16X 40                     | DIN 913 / ISO 4026-45H M 16X 40                   |
| 14   | 17   |                | 4002010060  | 6KT-MUTTER ISO 4032 M16 8 VERZ.                             | HEXAGONAL SCREW ISO 4032 M16 8 GALV.                | ÉCROU HEXAGONAL ISO 4032 M16 8 GALV.              |
| 15   | 17   |                | 4011041262  | "DRUCKREGLER G 1/4"   | „PRESSURE REGULATOR G 1/4"                          | RÉGULATEUR DE PRESSION G 1/4"                     |
| 16   | 17   |                | 4011011210  | AUFSCHRAUBSTECKVERBINDER<br>90°                             | UNSCREW CONNECTOR 90°                               | CONNECTEUR ENFICHABLE VISSÉ 90°                   |
| 17   | 17   |                | 4011040382  | "MANOMETER NG 50, 0 - 6 BAR<br>ANSCHLUSS G 1/4"             | „MANOMETRE NG 50, 0 - 6 BAR<br>CONNECTION G 1/4"    | MANOMÈTRE NG 50, 0 - 6 BAR<br>CONNEXION G 1/4"    |
| 18   | 17   |                | 4002270044  | BLINDENNIETMUTTER M 4 D=7,9<br>NEOPREN                      | BLIND-RIVET NUT M 4 D=7,9<br>NEOPRENE               | ECROU RIVET AVEUGLE M 4 D=7,9<br>NÉOPRÈNE         |
| 19   | 17   |                | 4011040538  | RINGMUTTER M 30 X 1,5 MM                                    | RING NUT M 30 X 1,5 MM                              | ÉCROU CYLINDRIQUE M 30 X 1,5 MM                   |





**SMD 123 RE**  
 LIS00397  
 Stand: 21-03-2017

**SORG**  
 Dokumentation

Abb. 18

| Pos. | Abb. | Recommendation | Artikel-Nr. | Deutsch                                      | English                                    | Francais                                  |
|------|------|----------------|-------------|--|--|---|
| 1    | 18   |                | 1026541     | ABDECKBLECH                                  | COVER SHEET                                | COUVERTURE DU TÔLE                        |
| 2    | 18   |                | 300497      | ZYLINDERSCHRAUBE ISK DIN912 M6X10            | CYLINDER SCREW ISK DIN912 M6X10            | VIS CYLINDRE ISK DIN912 M6X10             |
| 3    | 18   |                | 300248      | U-SCHEIBE DIN125 M6                          | WASHER DIN125 M6                           | POULIE EN U DIN125 M6                     |
| 4    | 18   |                | 1031200     | AUFKLEBER KURBEL E-EINHEIT                   | STICKER CRANK E UNIT                       | PATCH MANIVILLE UNITÉ E                   |
| 5    | 18   |                | 1026543     | STÄNDER                                      | FRAME                                      | BÂTI                                      |
| 6    | 18   |                | 300398      | SKT-SCHRAUBE DIN933 M12X40                   | HEXAGONAL SCREW DIN933 M12X40              | VIS HEXAGONAL DIN933 M12X40               |
| 7    | 18   |                | 300080      | SKT-MUTTER DIN934 M12                        | HEXAGONAL NUT DIN934 M12                   | ÉCROU HEXAGONAL DIN934 M12                |
| 8    | 18   |                | 300501      | SKT-SCHRAUBE DIN933 M12X35                   | HEXAGONAL SCREW DIN933 M12X35              | VIS HEXAGONAL DIN933 M12X35               |
| 9    | 18   |                | 300166      | U-SCHEIBE DIN125 M6                          | WASHER DIN 125 M6                          | POULIE EN U DIN125 M6                     |
| 10   | 18   |                | 1028169     | GEHÄUSE WINKEL                               | HOUSING ANGLE                              | CAISSE ANGLE                              |
| 11   | 18   |                | 462728      | GEHÄUSE LEER 2-FACH                          | HOUSING EMPTY TWO-TIMES                    | CAISSE VIDE DOUBLE                        |
| 12   | 18   |                | 1026545     | ABDECKBLECH INNEN                            | COVER SHEET INSIDE                         | COUVERTURE DU TÔLE À L'INTÉRIEUR          |
| 13   | 18   |                | 204877      | DICHTUNGSPROFIL A1 102 1,0 - 4,0 MM, SCHWARZ | SEALING PROFILE A1 102 1,0 - 4,0 MM, BLACK | PROFIL DE JOINT A1 102 1,0 - 4,0 MM, NOIR |
| 14   | 18   |                | 403079      | MESSINGVERSCHLUSSSCHRAUBE M16X1,5, IP54, NI  | BRASS LOCKING SCREW M16X1,5, IP54, NI      | VIS D'ARRÊT EN LAITON M16X1,5, IP54, NI   |
| 15   | 18   |                | 403902      | MESSINGVERSCHLUSSSCHRAUBE M12X1,5, IP54, NI  | BRASS LOCKING SCREW M12X1,5, IP54, NI      | VIS D'ARRÊT EN LAITON M12X1,5, IP54, NI   |
| 16   | 18   |                | 403060      | EMV MESSING GEGENMUTTER M16X1,5, NI          | EMV BRASS COUNTER NUT M16X1,5, NI          | EMV LAITON CONTRE-ÉCROU M16X1,5, NI       |
| 17   | 18   |                | 403059      | MESSING GEGENMUTTER M12 X 1,5 NI             | BRASS COUNTER NUT M12 X 1,5 NI             | LAITON CONTRE-ÉCROU M12 X 1,5 NI          |
| 18   | 18   |                | 1028398     | ABDECKBLECH                                  | COVER SHEET                                | COUVERTURE DU TÔLE                        |

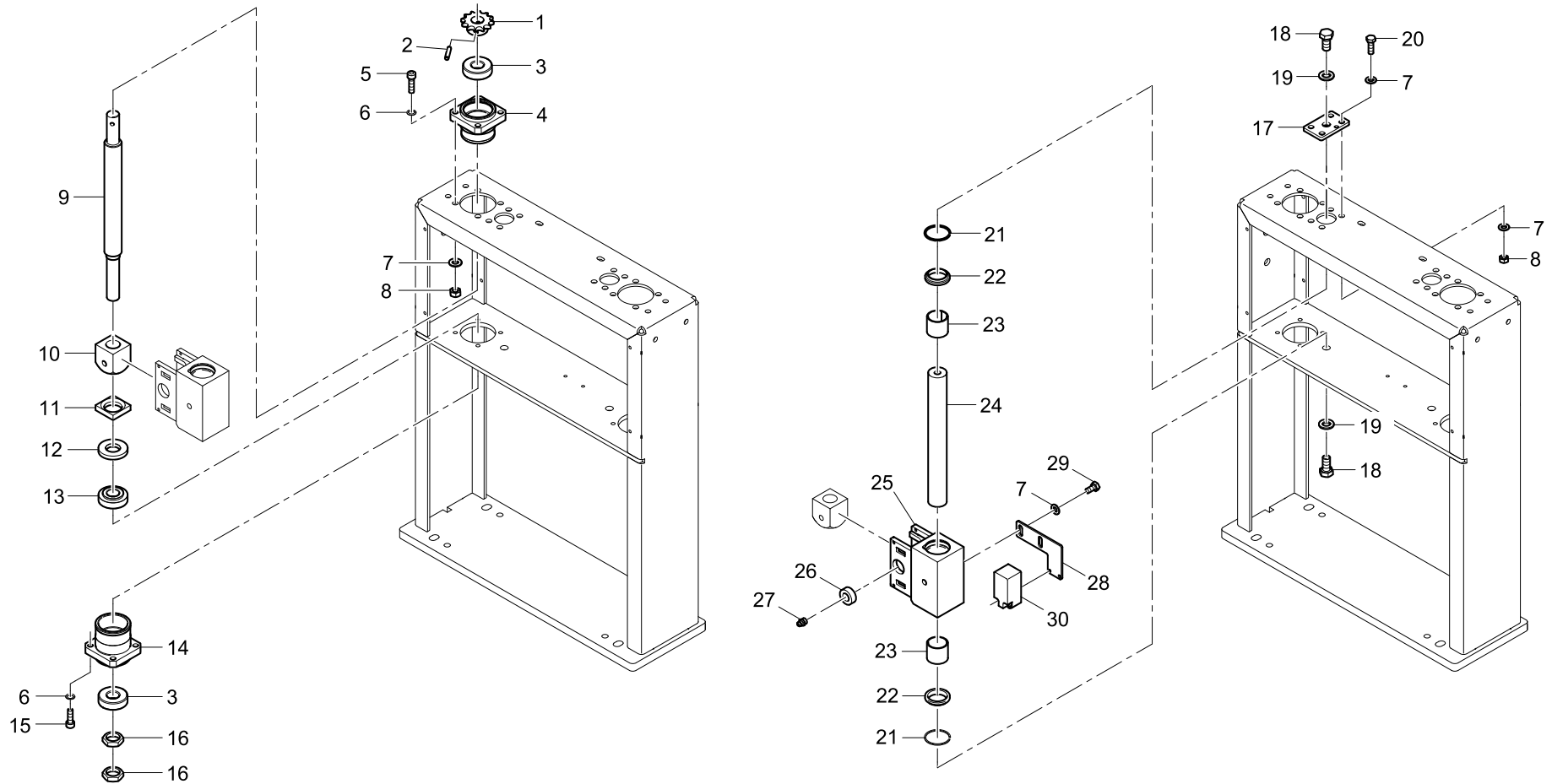
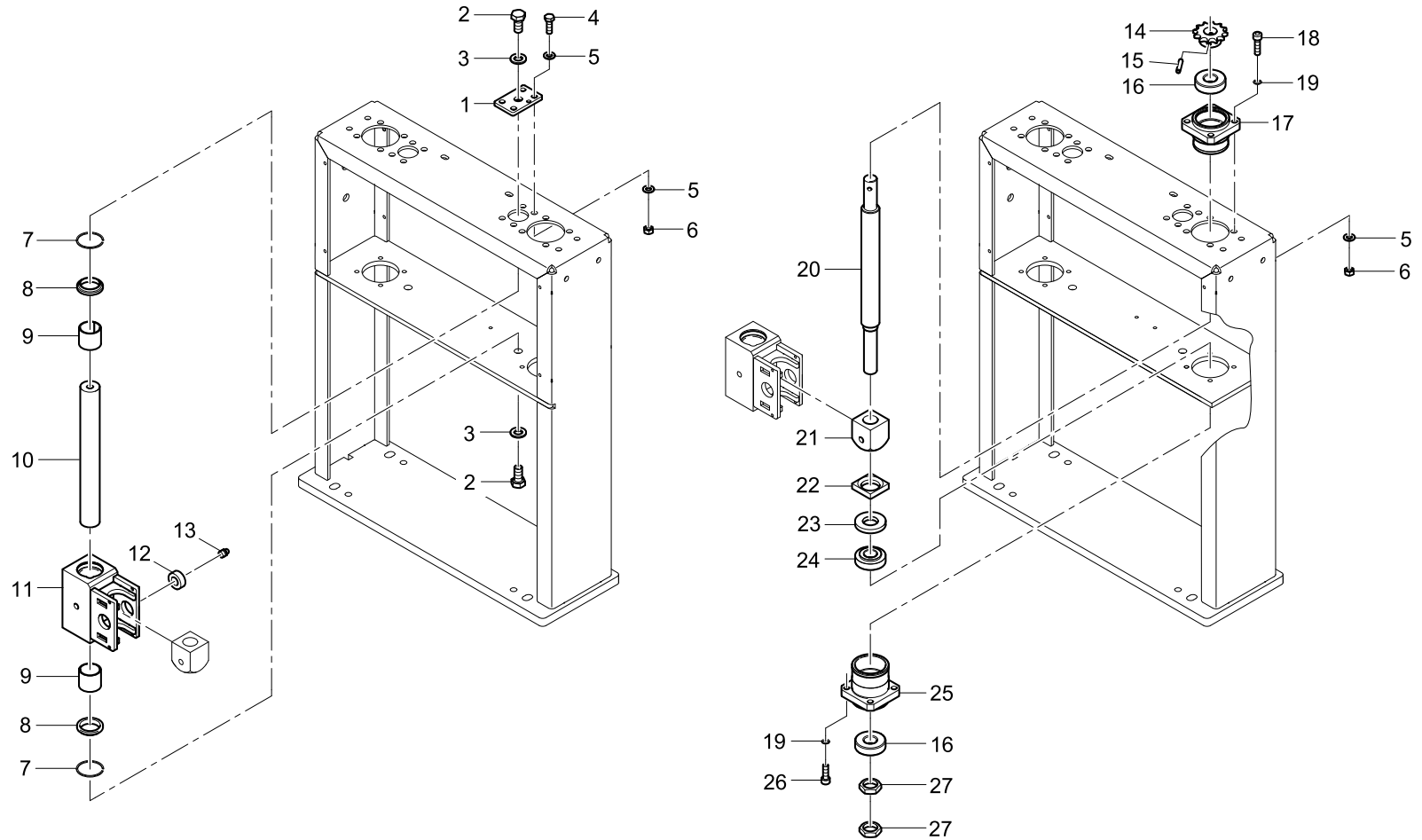


Abb. 19

| Pos. | Abb. | Recommendation | Artikel-Nr. | DEUTSCH   | ENGLISH  | FRANCAIS   |
|------|------|----------------|-------------|---|--|--|
| 1    | 19   |                | 201775      | KETTENRAD   | CHAIN WHEEL  | ROUE D'ENTRAÎNEMENT                              |
| 2    | 19   |                | 1014468     | SPANNSTIFT ISO 8750 3 X 10<br>GEROLLT                 | TENSION PIN ISO 8750 3 X 10<br>ROLLED                  | DOUILLE DE SERRAGE ISO 8750 3 X 10<br>ROULÉE     |
| 3    | 19   |                | 280050      | KUGELLAGER 6204-2RS                                   | BALL BEARING 6204-2RS                                  | ROULEMENT À BILLES 6204-2RS                      |
| 4    | 19   |                | 613787      | LAGERFLANSCH  | BEARING FLANGE   | BRIDE DE COUSSINET                               |
| 5    | 19   |                | 300411      | ZYLINDERSCHRAUBE ISK DIN912<br>M8X30                  | CYLINDER SCREW ISK DIN912 M8X30                        | VIS CYLINDRE ISK DIN912 M8X30                    |
| 6    | 19   |                | 300245      | SCHNORRSICHERUNG S 8<br>STAHL VERZINKT                | SCHNORR FUSE S 8 STEEL GALV.                           | PLAQUETTE D'ARRÊT S 8 ACIER GALV.                |
| 7    | 19   |                | 300125      | U-SCHEIBE DIN125 M8                                   | WASHER DIN125 M8                                       | POULIE EN U DIN125 M8                            |
| 8    | 19   |                | 300273      | SKT-MUTTER DIN934 M8                                  | HEXAGONAL NUT DIN934 M8                                | ÉCROU HEXAGONAL DIN934 M8                        |
| 9    | 19   |                | 1026528     | SPINDEL   | SHAFT  | ARBRE  |
| 10   | 19   |                | 1026298     | TRAPEZGEWINDEMUTTER<br>RECHTS                         | TRAPEZOID THREADED NUT RIGHT                           | ÉCROU DE FILET TRAPÈZE, À DROITE                 |
| 11   | 19   |                | 1006604     | KEGELPFANNE   | CONICAL CUP  | POËLE DE CÔNE                                    |
| 12   | 19   |                | 206536      | WELLENDICHTRING 22 X 47 X 7<br>MM                     | SHAFT SEALING RING 22 X 47 X 7 MM                      | BAGUE D'ÉTANCHÉITÉ DE L'ARBRE 22<br>X 47 X 7 MM  |
| 13   | 19   |                | 206502      | KEGELROLLENLAGER 30204A                               | CONICAL ROLLER BEARING 30204A                          | PALIER À ROULEAUX CONIQUE 30204A                 |
| 14   | 19   |                | 611830      | LAGERFLANSCH  | BEARING FLANGE   | BRIDE DE COUSSINET ISK DIN912<br>M8X25           |
| 15   | 19   |                | 300368      | ZYLINDERSCHRAUBE ISK DIN912<br>M8X25                  | CYLINDER SCREW ISK DIN912 M8X25                        | VIS CYLINDRE ISK DIN912 M8X25                    |
| 16   | 19   |                | 300555      | SKT-MUTTER FLACH DIN439 M20                           | HEXAGONAL NUT FLAT DIN439 M20                          | ÉCROU HEXAGONAL PLAT DIN439 M20                  |
| 17   | 19   |                | 1026604     | SICHERUNGSBLECH                                       | SAFETY SHEET   | TÔLE DE SÉCURITÉ                                 |
| 18   | 19   |                | 300149      | SKT-SCHRAUBE DIN933 M12X25                            | HEXAGONAL SCREW DIN933 M12X25                          | VIS HEXAGONAL DIN933 M12X25                      |
| 19   | 19   |                | 300166      | U-SCHEIBE DIN125 M12                                  | WASHER DIN125 M12                                      | POULIE EN U DIN125 M12                           |
| 20   | 19   |                | 300323      | SKT-SCHRAUBE DIN933 M8X25                             | HEXAGONAL SCREW DIN933 M8X25                           | VIS HEXAGONAL DIN933 M8X25                       |
| 21   | 19   |                | 300868      | SICHERUNGSRINGE F. BOHRG.<br>DIN 472-STAH L I 72X 2,5 | SAFETY RINGS FOR DRILL HOLE DIN<br>472-STEEL I 72X 2,5 | CIRCLIP POUR PERÇAGE DIN 472-<br>ACIER I 72X 2,5 |
| 22   | 19   |                | 280023      | ABSTREIFRING FREUDENBERG                              | SCRAPER RING FREUDENBERG                               | COLLIER DE DÉFLECTEUR<br>FREUDENBERG             |

| <b>Pos.</b> | <b>Abb.</b> | <b>Recommendation</b> | <b>Artikel-Nr.</b> | <b>DEUTSCH</b>   | <b>ENGLISH</b>  | <b>FRANCAIS</b>                                     |
|-------------|-------------|-----------------------|--------------------|--|---|---|
| 23          | 19          |                       | 260641             | ZYLINDERBUCHSE 3030 DU, 30 X 34 X 30 MM                    | CYLINDER BUSH 3030 DU, 30 X 34 X 30 MM                | DOUILLE DU CYLINDRE 3030 DU, 30 X 34 X 30 MM        |
| 24          | 19          |                       | 1026623            | ZYLINDERBOLZEN   | CYLINDER BOLT   | BOULON DU CYLINDRE                                  |
| 25          | 19          |                       | 1026653            | FÜHRUNG  | GUIDANCE  | GUIDAGE   |
| 26          | 19          |                       | 210193             | MOOSGUMMI ABDECKUNG  | SPONGE RUBBER   | COUVERTURE CAOUTCHOUC CELLULAIRE                    |
| 27          | 19          |                       | 300040             | SCHMIERNIPPEL GERADE                                       | LUBRICATION NIPPLE STRAIGHT                           | GRAISSEUR DROIT                                     |
| 28          | 19          |                       | 1026671            | ENDSCHALTERBLECH   | LIMIT SWITCH SHEET                                    | TÔLE INTERRUPTEUR FIN DE COURSE                     |
| 29          | 19          |                       | 300437             | SECHSKANTSCHRAUBEN DIN 933 / ISO 4017-8.8 M 8X 16 VERZINKT | HEXAGONAL SCREWS DIN 933 / ISO 4017-8.8 M 8X 16 GALV. | VIS HEXAGONALS DIN 933 / ISO 4017-8.8 M 8X 16 GALV. |
| 30          | 19          |                       | 400053             | I88-U1Z W POSITIONSSCHALTER                                | I88-U1Z W POSITIONING SWITCH                          | I88-U1Z W INTERRUPTEUR DE POSITION                  |



| Pos. | Abb. | Recommendation | Artikel-Nr. | Deutsch  | English  | Français   |
|------|------|----------------|-------------|--|--|--|
| 1    | 20   |                | 1026604     | SICHERUNGSBLECH                                      | SAFETY SHEET                                       | TÔLE DE SÉCURITÉ   |
| 2    | 20   |                | 300149      | SKT-SCHRAUBE DIN933 M12X25                           | HEXAGONAL SCREW DIN933 M12X25                      | VIS HEXAGONAL DIN933 M12X25                                  |
| 3    | 20   |                | 300166      | U-SCHEIBE DIN125 M12                                 | WASHER DIN125 M12                                  | POULIE EN U DIN125 M12                                       |
| 4    | 20   |                | 300323      | SKT-SCHRAUBE DIN933 M8X25                            | HEXAGONAL SCREW DIN933 M8X25                       | VIS HEXAGONAL DIN933 M8X25                                   |
| 5    | 20   |                | 300125      | U-SCHEIBE DIN125 M8                                  | WASHER DIN125 M8                                   | POULIE EN U DIN125 M8  |
| 6    | 20   |                | 300273      | SKT-MUTTER DIN934 M8                                 | HEXAGONAL SCREW DIN934 M8                          | ÉCROU HEXAGONAL DIN934 M8                                    |
| 7    | 20   |                | 300868      | SICHERUNGSRINGE F. BOHRG.<br>DIN 472-STAHL I 72X 2,5 | SAFETY RINGS FOR BORING DIN<br>472-STEEL I 72X 2,5 | COLLIERS DE SÉCURITÉ POUR<br>PERÇAGE DIN 472-ACIER I 72X 2,5 |
| 8    | 20   |                | 280023      | ABSTREIFRING FREUDENBERG                             | SCRAPER RING FREUDENBERG                           | COLLIER DE DÉFLECTEUR<br>FREUDENBERG                         |
| 9    | 20   |                | 260641      | ZYLINDERBUCHSE 3030 DU, 30 X<br>34 X 30 MM           | CYLINDER BUSH 3030 DIA, 30 X 34 X<br>30 MM         | DOUILLE DU CYLINDRE 3030 DU, 30 X<br>34 X 30 MM              |
| 10   | 20   |                | 1026623     | ZYLINDERBOLZEN                                       | CYLINDER BOLT                                      | BOULON DU CYLINDRE   |
| 11   | 20   |                | 1026653     | FÜHRUNG  | GUIDANCE   | GUIDAGE  |
| 12   | 20   |                | 210193      | MOOSGUMMI ABDECKUNG                                  | SPONGE RUBBER COVERING                             | COUVERTURE CAOUTCHOUC<br>CELLULAIRE                          |
| 13   | 20   |                | 300040      | SCHMIERNIPPEL GERADE                                 | LUBRICATION NIPPLE STRAIGHT                        | GRAISSEUR DROIT  |
| 14   | 20   |                | 201775      | KETTENRAD  | CHAIN WHEEL  | ROUE D'ENTRAÎNEMENT  |
| 15   | 20   |                | 1014468     | SPANNSTIFT ISO 8750 3 X 10<br>GEROLLT                | TENSION PIN ISO 8750 3 X 10<br>ROLLED              | TIGUE DE SERRAGE ISO 8750 3 X 10<br>ROULÉ                    |
| 16   | 20   |                | 280050      | KUGELLAGER 6204-2RS                                  | BALL-BEARING 6204-2RS                              | PALIER À BILLE 6204-2RS                                      |
| 17   | 20   |                | 613787      | LAGERFLANSCH   | BEARING FLANGE                                     | BRIDE DE COUSSINET   |
| 18   | 20   |                | 300411      | ZYLINDERSCHRAUBE ISK DIN912<br>M8X30                 | CYLINDER SCREW ISK DIN912 M8X30                    | VIS DU CYLINDRE ISK DIN912 M8X30                             |
| 19   | 20   |                | 300245      | SCHNORRSICHERUNG S 8<br>STAHL VERZINKT               | SCHNORR FUSE S 8 STEEL<br>GALVANIZED               | PLAQUETTE D'ARRÊT SCHNORR S 8<br>ACIER GALV.                 |
| 20   | 20   |                | 1026528     | SPINDEL  | SHAFT  | ARBRE  |
| 21   | 20   |                | 1026298     | TRAPEZGEWINDEMUTTER<br>RECHTS                        | TRAPEZOID THREADED NUT RIGHT                       | ÉCROU DE FILET TRAPÈZE À DROITE                              |
| 22   | 20   |                | 1006604     | KEGELPFANNE  | CONICAL CUP  | POËLE CONIQUE  |
| 23   | 20   |                | 206536      | WELLENDICHTRING 22 X 47 X 7<br>MM                    | SHAFT SEALING RING 22 X 47 X 7 MM                  | BAGUE D'ÉCHANCHÉITÉ 22 X 47 X 7 MM                           |

| <b>Pos.</b> | <b>Abb.</b> | <b>Recommendation</b> | <b>Artikel-Nr.</b> | <b>Deutsch</b>                       | <b>English</b>                  | <b>Francais</b>                  |
|-------------|-------------|-----------------------|--------------------|--------------------------------------|---------------------------------|----------------------------------|
| 24          | 20          |                       | 206502             | KEGELROLLENLAGER 30204A              | CONIC ROLLER BEARING 30204A     | PALIER À ROULEAUX CONIQUE 30204A |
| 25          | 20          |                       | 611830             | LAGERFLANSCH                         | BEARING FLANGE                  | BRIDE DE COUSSIENT               |
| 26          | 20          |                       | 300368             | ZYLINDERSCHRAUBE ISK DIN912<br>M8X25 | CYLINDER SCREW ISK DIN912 M8X25 | VIS DU CYLINDRE ISK DIN912 M8X25 |
| 27          | 20          |                       | 300555             | SKT-MUTTER FLACH DIN439 M20          | HEXAGONAL NUT FLAT DIN439 M20   | ÉCROU HEXAGONAL PLAT DIN439 M20  |



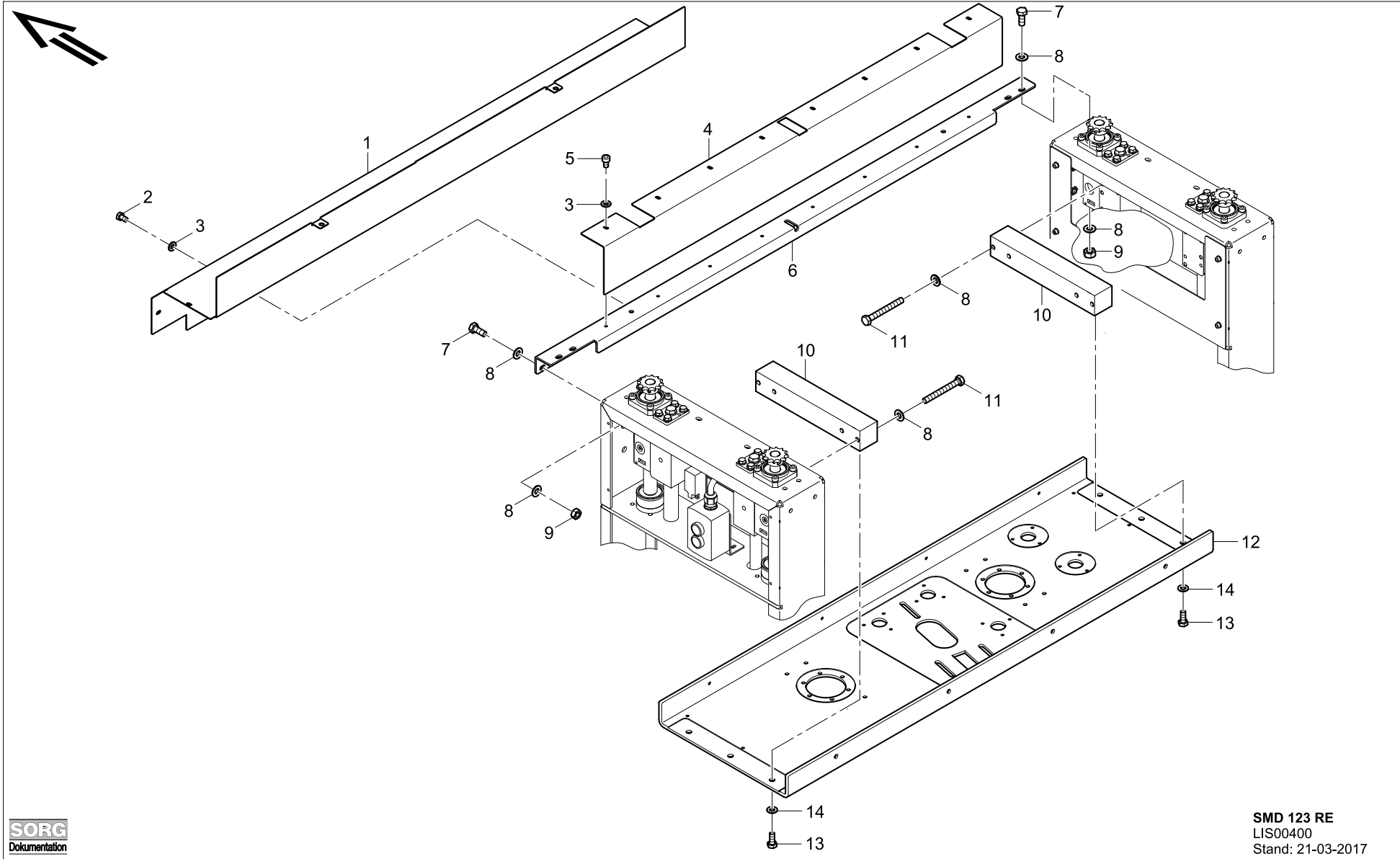


Abb. 21

**SMD 123 RE**  
 LIS00400  
 Stand: 21-03-2017

| Pos. | Abb. | Recommendation | Artikel-Nr. | Deutsch                           | English                         | Francais                         |
|------|------|----------------|-------------|-----------------------------------|---------------------------------|----------------------------------|
| 1    | 21   |                | 1028279     | ABDECKHAUBE LINKS                 | COVERING HOOD LEFT              | CAPOT DE PROTECTION À GAUCHE     |
| 2    | 21   |                | 300387      | SKT-SCHRAUBE DIN933 M6X10         | HEXAGONAL SCREW DIN439 M20      | VIS HEXAGONALE DIN933 M6X10      |
| 3    | 21   |                | 300248      | U-SCHEIBE DIN125 M6               | WASHER DIN 125 M6               | POULIE EN U DIN125 M6            |
| 4    | 21   |                | 1026557     | TRAVERSENABDECKUNG                | TRAVERSE COVER                  | COUVERTURE TRAVERS               |
| 5    | 21   |                | 300497      | ZYLINDERSCHRAUBE ISK DIN912 M6X10 | CYLINDER SCREW ISK DIN912 M6X10 | VIS DU CYLINDRE ISK DIN912 M6X10 |
| 6    | 21   |                | 1026539     | VERBINDUNGSBLECH                  | CONNECTION SHEET                | TÔLE DE CONNEXION                |
| 7    | 21   |                | 300124      | SKT-SCHRAUBE DIN933 M8X20         | HEXAGONAL SCREW DIN933 M8X20    | VIS HEXAGONALE DIN933 M8X20      |
| 8    | 21   |                | 300125      | U-SCHEIBE DIN125 M8               | WASHER DIN125 M8                | POULIE EN U DIN125 M8            |
| 9    | 21   |                | 300273      | SKT-MUTTER DIN934 M8              | HEXAGONAL NUT DIN934 M8         | ÉCROU HEXAGONAL DIN934 M8        |
| 10   | 21   |                | 1026537     | TRAVERSENAUFNAHME                 | TRAVERSE RECEPTION              | RÉCEPTION DE TRAVERSE            |
| 11   | 21   |                | 360147      | SKT-SCHRAUBE DIN933 M8X70         | HEXAGONAL SCREW DIN933 M8X70    | VIS HEXAGONALE DIN933 M8X70      |
| 12   | 21   |                | 1026542     | TRAVERSE                          | TRAVERSE                        | TRAVERSE                         |
| 13   | 21   |                | 301386      | SKT-SCHRAUBE DIN933 M10X25        | HEXAGONAL SCREW DIN933 M10X25   | VIS HEXAGONALE DIN933 M10X25     |
| 14   | 21   |                | 301219      | U-SCHEIBE DIN125 M10              | WASHER DIN125 M10               | POULIE EN U DIN125 M10           |

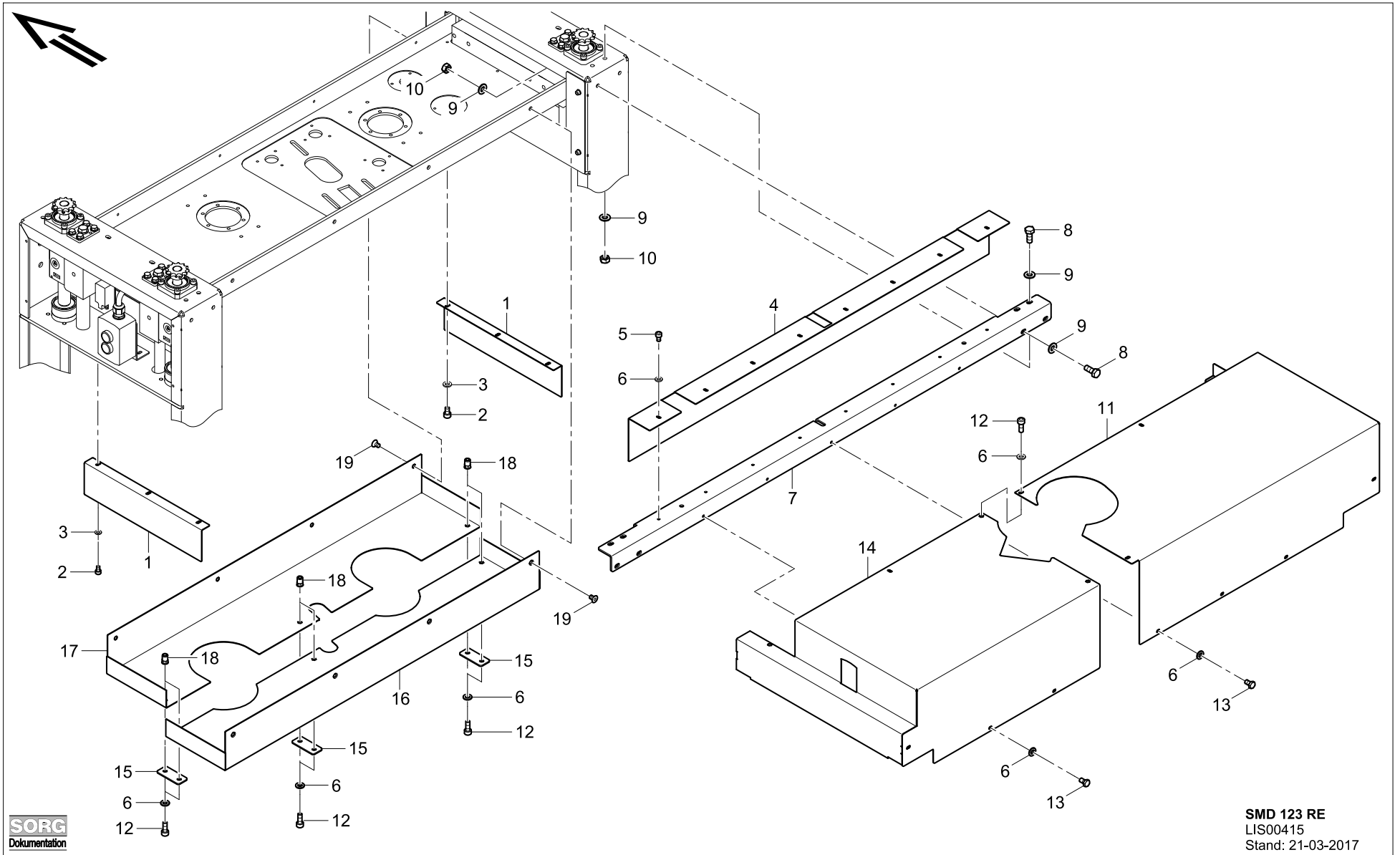
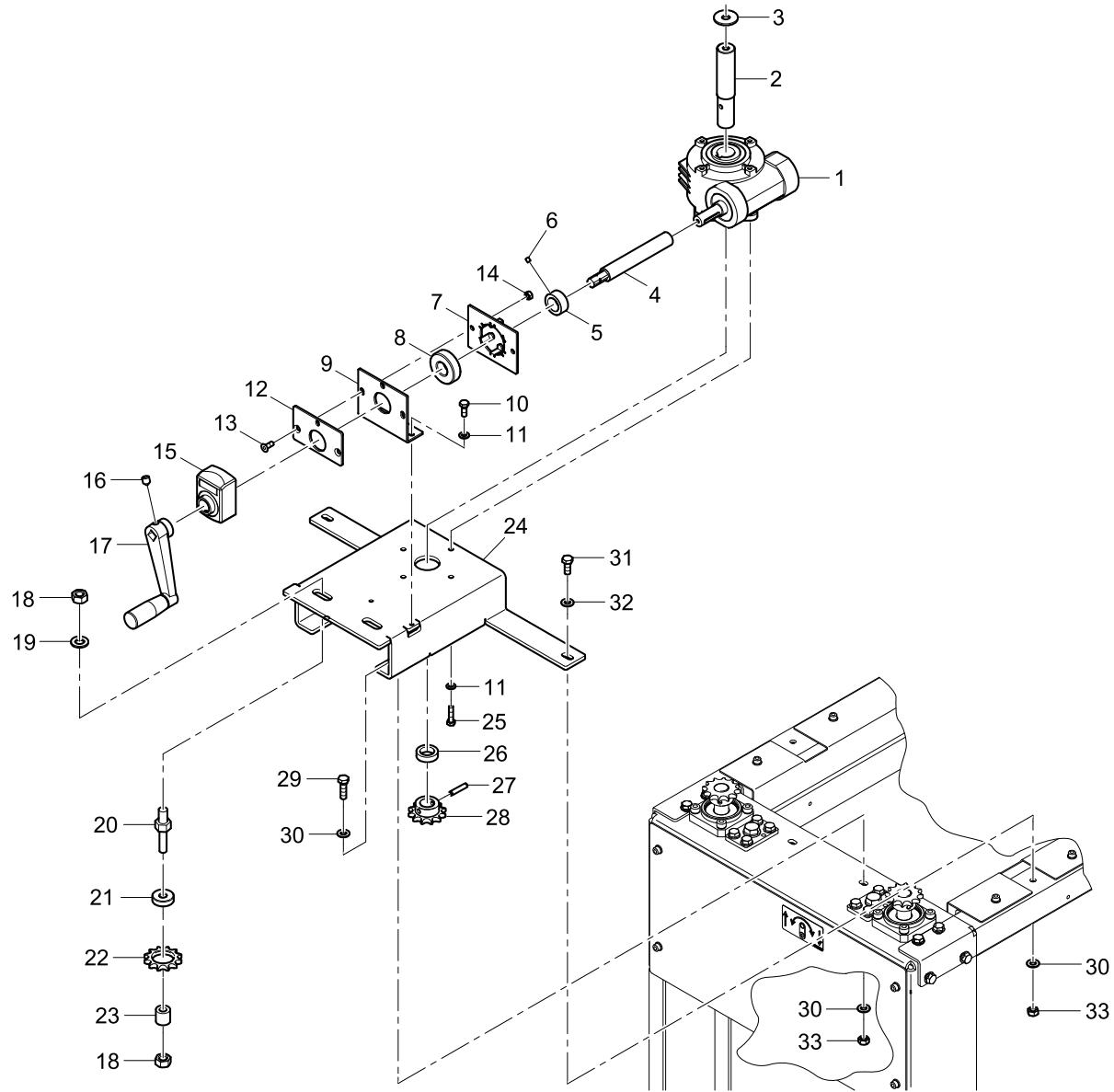


Abb. 22

**SMD 123 RE**  
 LIS00415  
 Stand: 21-03-2017

| Pos. | Abb. | Recommendation | Artikel-Nr. | Deutsch                                  | English                                | Francais                             |
|------|------|----------------|-------------|--|--|--------------------------------------|
| 1    | 22   |                | 1026561     | ABDECKWINKEL                             | COVER ANGLE                            | ANGLE DE COUVERTURE                  |
| 2    | 22   |                | 300497      | ZYLINDERSCHRAUBE ISK DIN912 M6X10        | CYLINDER SCREW ISK DIN912 M6X10        | VIS DU CYLINDRE ISK DIN912 M6X10     |
| 3    | 22   |                | 300248      | U-SCHEIBE DIN125 M6                      | WASHER DIN125 M6                       | POULIE EN U DIN125 M6                |
| 4    | 22   |                | 1026557     | TRAVERSENABDECKUNG                       | TRAVERSE COVERING                      | COUVERTURE TRAVERSE                  |
| 5    | 22   |                | 300497      | ZYLINDERSCHRAUBE ISK DIN912 M6X10        | CYLINDER SCREW ISK DIN912 M6X10        | VIS DU CYLINDRE ISK DIN912 M6X10     |
| 6    | 22   |                | 300248      | U-SCHEIBE DIN125 M6                      | WASHER DIN125 M6                       | POULIE EN U DIN125 M6                |
| 7    | 22   |                | 1026539     | VERBINDUNGSBLECH                         | CONNECTION SHEET                       | TÔLE DE CONNEXION                    |
| 8    | 22   |                | 300124      | SKT-SCHRAUBE DIN933 M8X20                | HEXAGONAL SCREW DIN933 M8X20           | VIS HEXAGONALE DIN933 M8X20          |
| 9    | 22   |                | 300125      | U-SCHEIBE DIN125 M8                      | WASHER DIN125 M8                       | POULIE EN U DIN125 M8                |
| 10   | 22   |                | 300273      | SKT-MUTTER DIN934 M8                     | HEXAGONAL SCREW DIN934 M8              | ÉCROU HEXAGONAL DIN934 M8            |
| 11   | 22   |                | 1030634     | ABDECKHAUBE HINTEN                       | COVER HOOD AT REAR SIDE                | CAPOT DE PROTECTION ARRIÈRE          |
| 12   | 22   |                | 4001090239  | ZYLINDERSCHRAUBE ISO4762 M6X16 8.8 VERZ. | CYLINDER SCREW ISO4762 M6X16 8.8 GALV. | VIS CYLINDRE ISO4762 M6X16 8.8 GALV. |
| 13   | 22   |                | 300387      | SKT-SCHRAUBE DIN933 M6X10                | HEXAGONAL SCREW DIN933 M6X10           | VIS HEXAGONAL DIN933 M6X10           |
| 14   | 22   |                | 1030630     | ABDECKHAUBE VORNE                        | COVER HOOD AT FRONT SIDE               | CAPOT DE PROTECTION À L'AVANT        |
| 15   | 22   |                | 610781      | VERBINDUNGSBLECH                         | CONNECTION SHEET                       | TÔLE DE CONNEXION                    |
| 16   | 22   |                | 1026570     | ZAHNRIEMENABDECKUNG                      | TOOTHED BELT COVERING                  | COUVERTURE DE COURROIE DENTÉE        |
| 17   | 22   |                | 1026589     | ZAHNRIEMENABDECKUNG                      | TOOTHED BELT COVERING                  | COUVERTURE DE COURROIE DENTÉE        |
| 18   | 22   |                | 301631      | BLINDNIETMUTTER M6                       | BLIND-RIVET NUT M6                     | ÉCROU DE RIVET AVEUGLE M6            |
| 19   | 22   |                | 300891      | SENKSCHRAUBE ISK DIN7991 M6X10           | COUNTERSUNK SCREW                      | VIS NOYÉE ISK DIN7991 M6X10          |



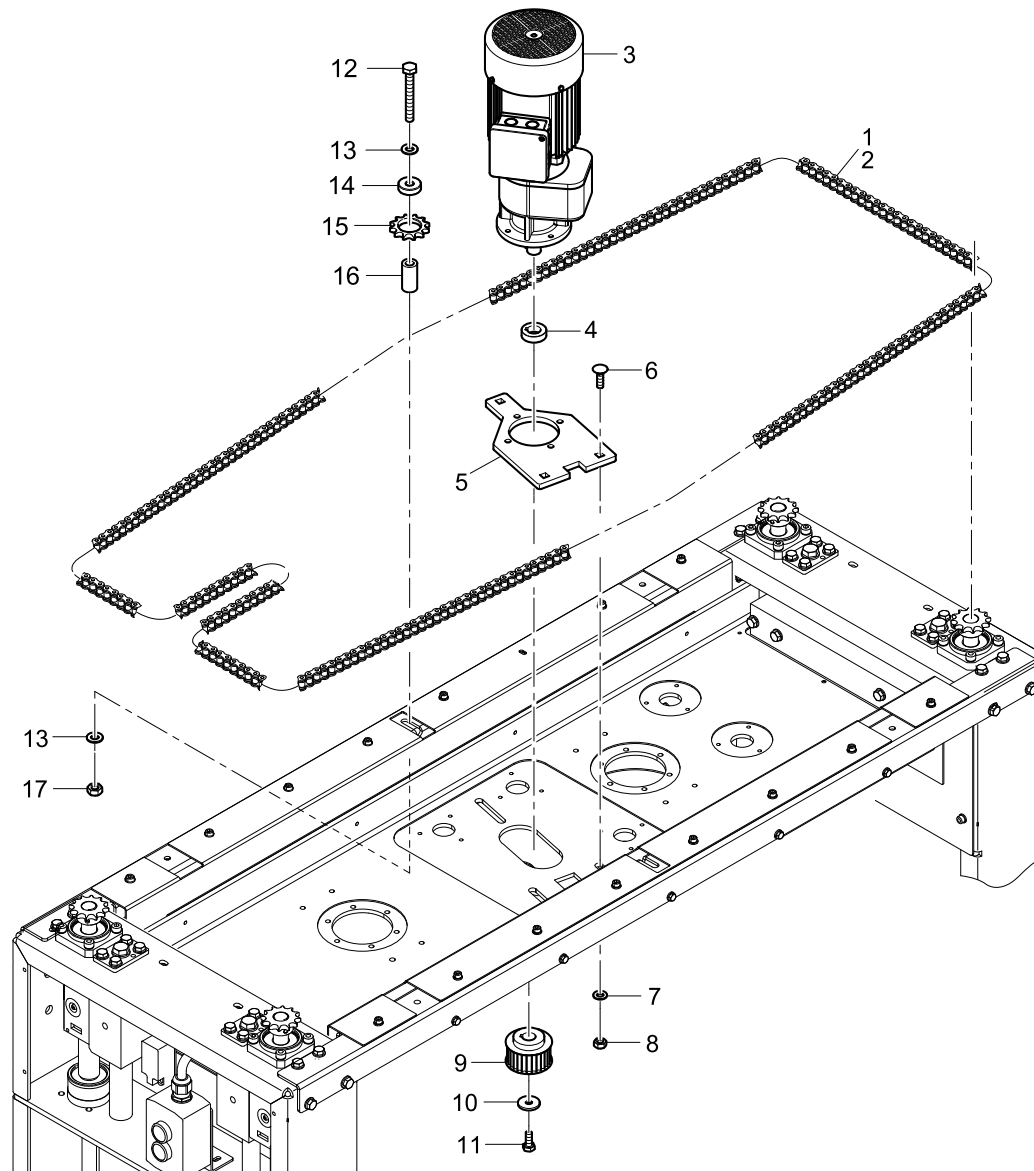
**SORG**  
Dokumentation

Abb. 23

**SMD 123 RE**  
LIS00401  
Stand: 21-03-2017

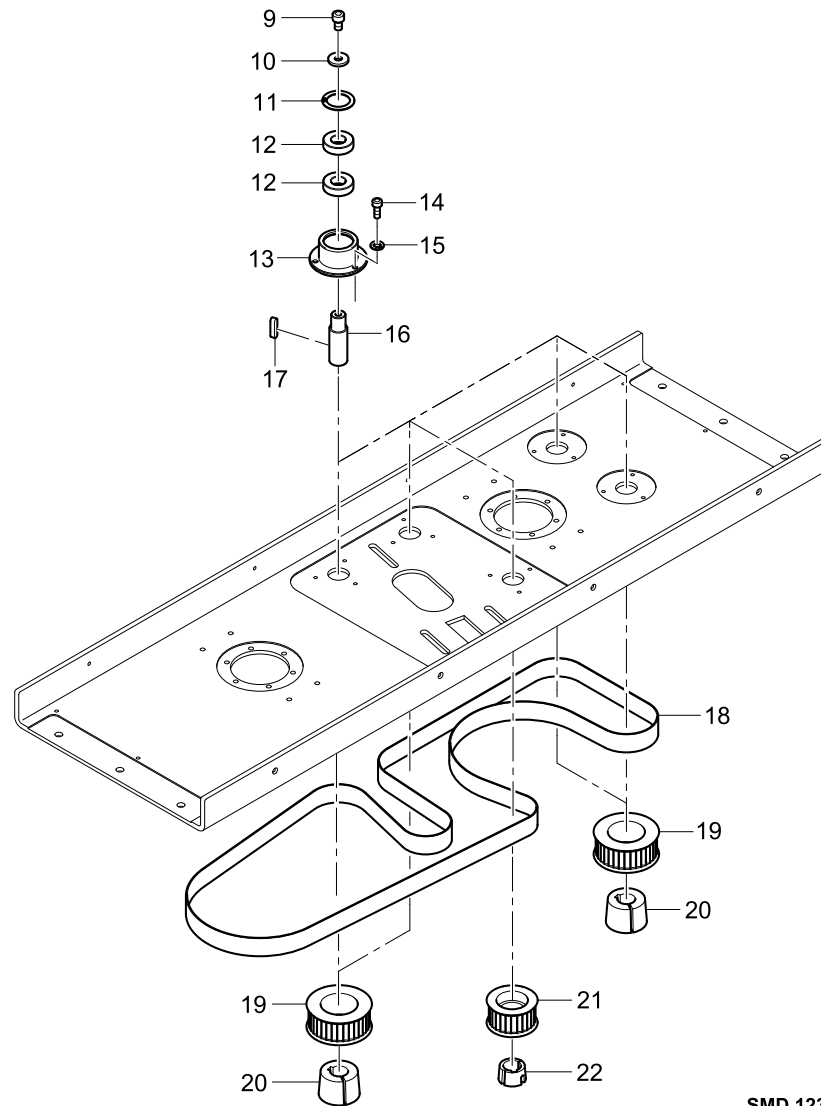
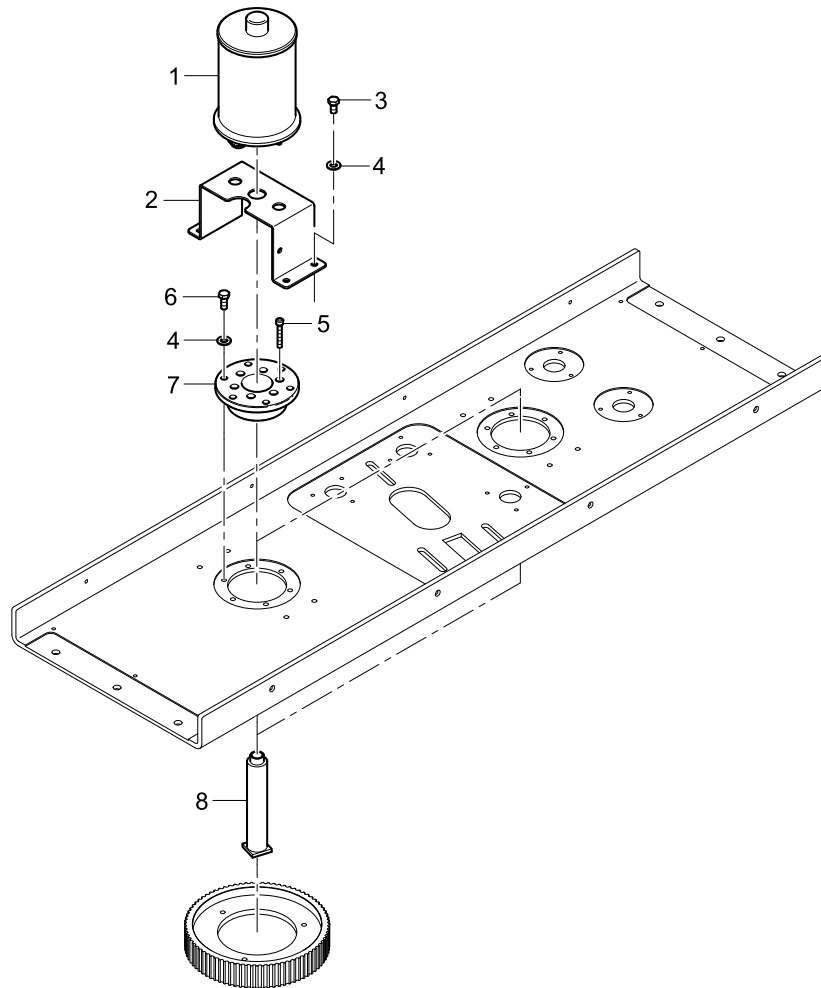
| Pos. | Abb. | Recommendation | Artikel-Nr. | Deutsch  | English   | Francais   |
|------|------|----------------|-------------|--|---|--|
| 1    | 23   |                | 207022      | SCHNECKENGETRIEBE 1-STUFIG                                 | WORM GEARED MOTOR SINGLE STEP                         | ENGRENAGE À VIS SANS FIN À UN ÉTAGE                      |
| 2    | 23   |                | 610634      | STECKACHSE   | HALF SHAFT  | RALLONGE D'EMPATTEMENT                                   |
| 3    | 23   |                | 300344      | SCHEIBE DIN440 D11   | DISC DIN440 D11                                       | POULIE DIN440 D11  |
| 4    | 23   |                | 1026616     | HANDRADACHSE   | MANUAL WHEEL SHAFT                                    | AXE DU VOLANT  |
| 5    | 23   |                | 618765      | STELLRING  | SET COLLAR  | BAGUE D'ARRÊT  |
| 6    | 23   |                | 301251      | GEWINDESTIFT DIN916 M5X6                                   | THREADED PIN DIN916 M5X6                              | TIGE FILÉTÉE DIN916 M5X6                                 |
| 7    | 23   |                | 610650      | LAGERSITZ  | BEARING SEAT  | LOGEMENT DE PALIER                                       |
| 8    | 23   |                | 280050      | KUGELLAGER 6204-2RS  | BALL BEARING  | ROULEMENT À BILLES 6204-2RS                              |
| 9    | 23   |                | 610649      | LAGER-WINKEL   | BEARING - ANGLE                                       | ANGLE - PALIER   |
| 10   | 23   |                | 300276      | SECHSKANTSCHRAUBEN DIN 933 / ISO 4017-8.8 M 6X 16 VERZINKT | HEXAGONAL SCREWS DIN 933 / ISO 4017-8.8 M 6X 16 GALV. | VIS HEXAGONALE DIN 933 / ISO 4017-8.8 M 6X 16 GALV.      |
| 11   | 23   |                | 300248      | U-SCHEIBE DIN125 M6  | WASHER DIN125 M6                                      | POULIE EN U DIN125 M6                                    |
| 12   | 23   |                | 610662      | MITNEHMERPLATTE  | DRIVE PLATE   | PLATEAU D'ENTRAÎNEMENT                                   |
| 13   | 23   |                | 4001230074  | SENKSCHRAUBE ISO 10642 M 6X 16 8.8 VERZ.                   | COUNTERSUNK SCREW ISO 10642 M 6X 16 8.8 GALV.         | VIS NOYÉE ISO 10642 M 6X 16 8.8 GALV.                    |
| 14   | 23   |                | 300275      | SKT-MUTTER DIN934 M6                                       | HEXAGONAL SCREW DIN934 M6                             | ÉCROU HEXAGONAL DIN934 M6                                |
| 15   | 23   |                | 1030261     | POSITIONSANZEIGE DIG. DA09S, 1 UMDREHUNG = 0,5 MM          | POSITION DISPLAY DIG. DA09S, 1 ROTATION = 0,5 MM      | INDICATEUR DE POSITION DIG. DA09S, 1 RÉVOLUTION = 0,5 MM |
| 16   | 23   |                | 1026970     | GEWINDESTIFT DIN914 M10 X 12 VERZINKT                      | THREADED PIN DIN914 M10 X 12 GALV.                    | TIGE FILÉTÉE DIN914 M10 X 12 GALV.                       |
| 17   | 23   |                | 610661      | HANDKURBEL   | CRANK HANDLE  | MANIVELLE  |
| 18   | 23   |                | 300080      | SKT-MUTTER DIN934 M12                                      | HEXAGONAL NUT DIN934 M12                              | ÉCROU HEXAGONAL DIN934 M12                               |
| 19   | 23   |                | 300166      | U-SCHEIBE DIN125 M12                                       | WASHER DIN125 M12                                     | POULIE EN U DIN125 M12                                   |
| 20   | 23   |                | 610637      | BOLZEN   | BOLT  | BOULON   |
| 21   | 23   |                | 280026      | KUGELLAGER 6200-2RS  | BALL BEARING 6200-2RS                                 | PALIER À BILLES 6200-2RS                                 |
| 22   | 23   |                | 601069      | KETTENRADSCHLEIBE  | CHAIN WHEEL DISC                                      | POULIE ROUE D'ENTRAÎNEMENT                               |
| 23   | 23   |                | 610636      | DISTANZHÜLSE   | DISTANCE SLEEVE                                       | DOUILLE DE DISTANCE                                      |
| 24   | 23   |                | 1026552     | GETRIEBEPLATTENHALTER                                      | GEAR PLATE HOLDER                                     | CADRE SUPPORT PLATEAU DE L'ENGRENAGE                     |
| 25   | 23   |                | 300867      | SKT-SCHRAUBE DIN933 M6X25                                  | HEXAGONAL SCREW DIN933 M6X25                          | VIS HEXAGONALE DIN933 M6X25                              |
| 26   | 23   |                | 610645      | DISTANZHÜLSE   | DISTANCE SLEEVE                                       | DOUILLE DE DISTANCE                                      |

| <b>Pos.</b> | <b>Abb.</b> | <b>Recommendation</b> | <b>Artikel-Nr.</b> | <b>Deutsch</b>                        | <b>English</b>                        | <b>Français</b>                             |
|-------------|-------------|-----------------------|--------------------|---------------------------------------|---------------------------------------|---|
| 27          | 23          |                       | 1014468            | SPANNSTIFT ISO 8750 3 X 10<br>GEROLLT | TENSION PIN ISO 8750 3 X 10<br>ROLLED | DOUILLE DE SERRAGE ISO 8750 3 X 10<br>ROULÉ |
| 28          | 23          |                       | 201775             | KETTENRAD                             | CHAIN WHEEL                           | ROUE D'ENTRAÎNEMENT                         |
| 29          | 23          |                       | 300323             | SKT-SCHRAUBE DIN933 M8X25             | HEXAGONAL SCREW DIN933 M8X25          | VIS HEXAGONALE DIN933 M8X25                 |
| 30          | 23          |                       | 300125             | U-SCHEIBE DIN125 M8                   | WASHER DIN125 M8                      | POULIE EN U DIN125 M8                       |
| 31          | 23          |                       | 300124             | SKT-SCHRAUBE DIN933 M8X20             | HEXAGONAL SCREW DIN933 M8X20          | VIS HEXAGONALE DIN933 M8X20                 |
| 32          | 23          |                       | 301219             | U-SCHEIBE DIN125 M10                  | WASHER DIN125 M10                     | POULIE EN U DIN125 M10                      |
| 33          | 23          |                       | 300273             | SKT-MUTTER DIN934 M8                  | HEXAGONAL NUT DIN934 M8               | ÉCROU HEXAGONAL DIN934 M8                   |





| Pos. | Abb. | Recommendation | Artikel-Nr. | Deutsch                                     | English                                 | Francais                                    |
|------|------|----------------|-------------|---|---|---|
| 1    | 24   |                | 1045092     | ROLLENKETTE 1/2" X 5/16" 08B-1              | ROLLER CHAIN 1/2" X 5/16" 08B-1         | CHAÎNE À ROULEAUX 1/2" X 5/16" 08B-1        |
| 2    | 24   |                | 204999      | "FEDERVERSCHLUSSGLIED 1/2 X 5/16", 08 B-1," | „SPRING LOCK LINK 1/2 X 5/16", 08 B-1," | ÉLÉMENT DE CAPOUCHON 1/2 X 5/16", 08 B-1,"  |
| 3    | 24   |                | 1030579     | STIRNRADGETRIEBE MIT DREHSTROMMOTOR         | BEVEL GEAR WITH THREE-PHASE MOTOR       | ENGRENAGE DROIT                             |
| 4    | 24   |                | 1030624     | HÜLSE                                       | SLEEVE                                  | DOUILLE                                     |
| 5    | 24   |                | 1030622     | MOTORKONSOLE                                | MOTOR BRACKET                           | CONSOLE DU MOTEUR                           |
| 6    | 24   |                | 301572      | SCHLOSSSCHRAUBE DIN 603 10 X 35 VERZ. 8.8   | LOCK SCREW DIN 603 10 X 35 GALV. 8.8    | VIS À TÊTE BOMBÉE DIN 603 10 X 35 GALV. 8.8 |
| 7    | 24   |                | 300177      | U-SCHEIBEN DIN 125-STAHL 10,5 VERZINKT      | WASHERS DIN 125-STEEL 10,5 GALV.        | POULIE EN U DIN 125-ACIER 10,5 GALV.        |
| 8    | 24   |                | 300240      | BILOC-MUTERN M 10 GÜTE 8 VERZINKT           | BILOC-NUTS M 10 PERFORMANCE 8 GALVAN.   | ÉCROU BILOC M 10 BONTÉ 8 GALV.              |
| 9    | 24   |                | 1030610     | ZAHNRIEMENRAD HTD 8M =Z28 B30               | TOOTHED BELT WHEEL HTD 8M =Z28 B30      | ROUE DE COURROIE DENTÉE HTD 8M =Z28 B30     |
| 10   | 24   |                | 1026650     | SCHEIBE                                     | DISC                                    | POULIE                                      |
| 11   | 24   |                | 301386      | SKT-SCHRAUBE DIN933 M10X25                  | HEXAGONAL SCREW DIN933 M10X25           | VIS HEXAGONALE DIN933 M10X25                |
| 12   | 24   |                | 360151      | SKT-SCHRAUBE DIN933 M10X80                  | HEXAGONAL SCREW DIN933 M10X80           | VIS HEXAGONALE DIN933 M10X80                |
| 13   | 24   |                | 301219      | U-SCHEIBE DIN125 M10                        | WASHER DIN125 M10                       | POULIE EN U DIN125 M10                      |
| 14   | 24   |                | 280026      | KUGELLAGER 6200-2RS                         | BALL BEARING 6200-2RS                   | ROULEMENT À BILLES 6200-2RS                 |
| 15   | 24   |                | 601069      | KETTENRADSCHLEIBE                           | CHAIN WHEEL DISC                        | POULIE DE ROUE D'ENTRAÎNEMENT               |
| 16   | 24   |                | 1026137     | DISTANZHÜLSE                                | DISTANCE SLEEVE                         | DOUILLE DE DISTANCE                         |
| 17   | 24   |                | 300146      | SECHSKANTMUTTER DIN 934-8 M 10 VERZINKT     | HEXAGONAL NUT DIN 934-8 M 10 GALVANIZED | ÉCROU HEXAGONAL DIN 934-8 M 10 GALV.        |

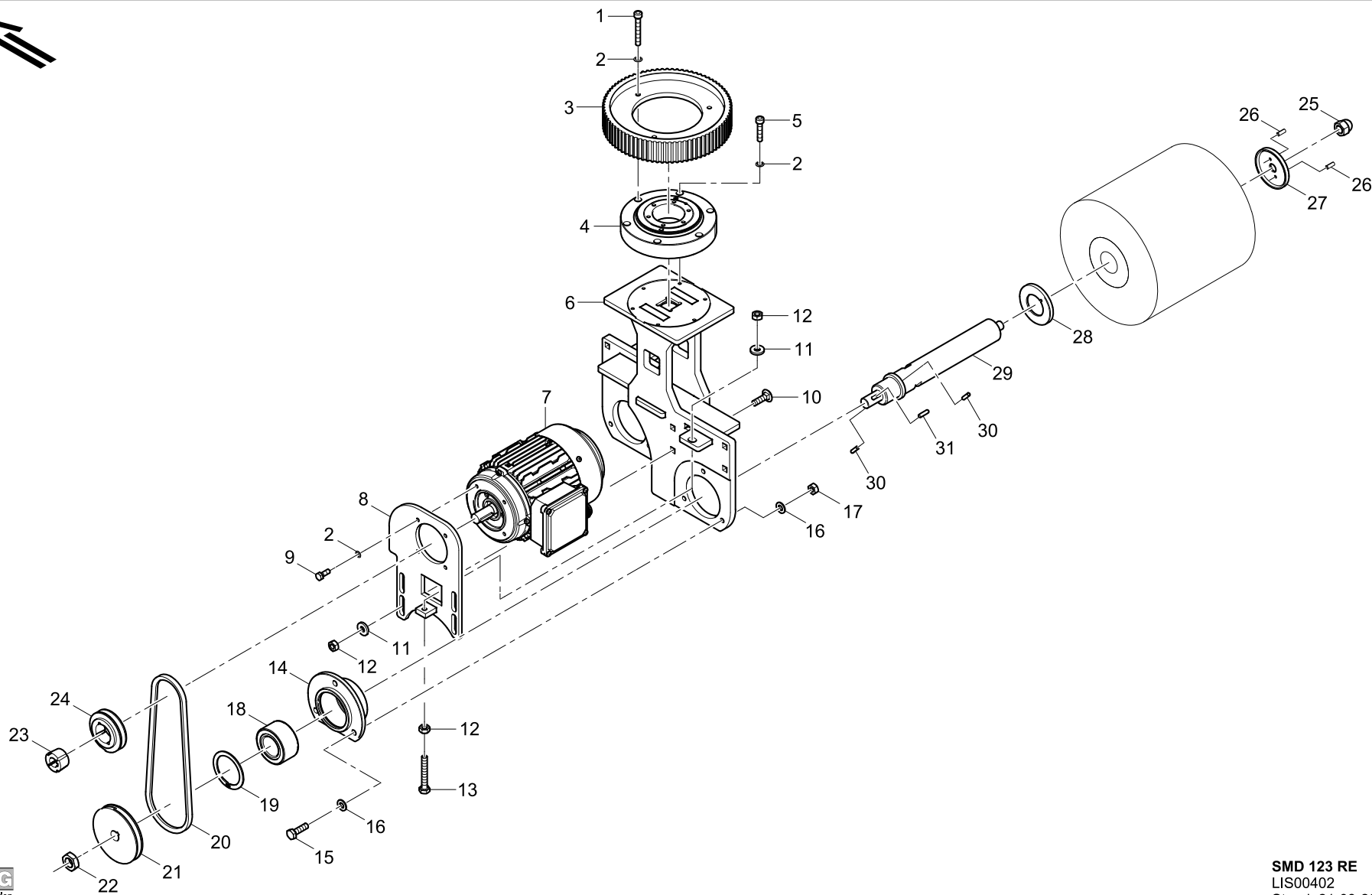


**SORG**  
Dokumentation

**SMD 123 RE**  
LIS00416  
Stand: 21-03-2017

Abb. 25

| Pos. | Abb. | Recommendation | Artikel-Nr. | Deutsch   | English   | Francais  |
|------|------|----------------|-------------|---|---|---|
| 1    | 25   |                | 201863      | GEKAPSELTER<br>SCHLEIFRINGKÖRPER 30                           | CAPSULED GRINDING RING BOY 30                           | PARTIE DE BAGUE CAPSULÉE 30                             |
| 2    | 25   |                | 1026563     | SCHLEIFRINGHALTER   | GRINDING RING HOLDER                                    | MANCHE DE BAGUE   |
| 3    | 25   |                | 300437      | SECHSKANTSCHRAUBEN DIN 933 /<br>ISO 4017-8.8 M 8X 16 VERZINKT | HEXAGONAL SCREW DIN 933 / ISO<br>4017-8.8 M 8X 16 GALV. | VIS HEXAGONALES DIN 933 / ISO<br>4017-8.8 M 8X 16 GALV. |
| 4    | 25   |                | 300125      | U-SCHEIBE DIN125 M8   | WASHER DIN 125 M8                                       | POULIE EN U DIN125 M8                                   |
| 5    | 25   |                | 360070      | ZYLINDERSCHRAUBE DIN912<br>M6X40                              | CYLINDER SCREW DIN912 M6X40                             | VIS CYLINDRE DIN912 M6X40                               |
| 6    | 25   |                | 300124      | SKT-SCHRAUBE DIN933 M8X20                                     | HEXAGONAL SCREW DIN933 M8X20                            | VIS HEXAGONALE DIN933 M8X20                             |
| 7    | 25   |                | 1026609     | ZWISCHENFLANSCH   | INTERMEDIATE FLANGE                                     | BRIDE INTERMÉDIAIRE                                     |
| 8    | 25   |                | 1026622     | AUFNAHMEHÜLSE   | RECEPTION SLEEVE  | DOUILLE DE RÉCEPTION                                    |
| 9    | 25   |                | 300310      | ZYLINDERSCHRAUBE DIN912<br>M10X16                             | CYLINDER SCREW DIN912 M10X16                            | VIS CYLINDRE DIN912 M10X16                              |
| 10   | 25   |                | 300327      | U-SCHEIBE DIN6340 10,5  | WASHER DIN6340 10,5                                     | POULIE EN U DIN6340 10,5                                |
| 11   | 25   |                | 300962      | SICHERUNGSRING DIN472 42X1,75                                 | SAFETY RING DIN472 42X1,75                              | BAUE DE SÉCURITÉ DIN472 42X1,75                         |
| 12   | 25   |                | 260245      | SKF-RILLENKUGELLAGER 6004-<br>2RSH                            | HEXAGONAL GROOVED BALL BEARING<br>6004-2RSH             | ROULEMENT RAINURÉ À BILLES SKF<br>6004-2RSH             |
| 13   | 25   |                | 1026607     | LAGERHALTER   | BEARING HOLDER  | SUPPORT CADRE PALIER                                    |
| 14   | 25   |                | 4001230074  | SENKSCHRAUBE ISO 10642 M 6X<br>16 8.8 VERZ.                   | COUNTERSUNK SCREW ISO 10642 M 6X<br>16 8.8 GALV.        | VIS NOYÉE ISO 10642 M 6X 16 8.8<br>GALV.                |
| 15   | 25   |                | 301453      | FEDERRING DIN127 A6   | SPRING WASHER DIN127 A6                                 | BAGUE ÉLASTIQUE DIN127 A6                               |
| 16   | 25   |                | 1026624     | UMLENKWELLE   | REVERSING SHAFT   | ARBRE DE DÉVIATION                                      |
| 17   | 25   |                | 1008712     | PASSFEDER DIN 6885 A 6 X 6 X 22                               | FEATHER KEY DIN 6885 A 6 X 6 X 22                       | CLAVETTE DIN 6885 A 6 X 6 X 22                          |
| 18   | 25   |                | 1026335     | CXP/HTD-DOPPELZAHNRIEMEN<br>2600 - D8M 30                     | CXP/HTD-DOUBLE TOOTHED BELT 2600<br>- D8M 30            | CXP/HTD COURROIE DENTÉE<br>DOUBLE 2600 - D8M 30         |
| 19   | 25   |                | 4007160684  | ZAHNRIEMENRAD HTD 8M 30                                       | TOOTHED BELT WHEEL HTD 8M 30                            | ROUE DE COURRIE DENTÉE HTD 8M<br>30                     |
| 20   | 25   |                | 4007230336  | TAPER SPANNBUCHSE 1615 / 25,<br>DU. 25 MM                     | TAPER LOCKING BUSH 1615 / 25, DIA.<br>25 MM             | TAPER DOUILLE DE TENSION 1615 /<br>25, DIA. 25 MM       |
| 21   | 25   |                | 1030173     | HTD-ZAHNRIEMENRAD AUS STAHL                                   | HTD - TOOTHED BELT WHEEL MADE<br>OF STEEL               | HTD ROUE DE COURRIE DENTÉE DE<br>L'ACIER                |
| 22   | 25   |                | 1030174     | TAPER-SPANNBUCHSE 1108  | TAPER LOCKING BUSH 1108                                 | TAPER DOUILLE DE TENSION 1108                           |



**SORG**  
Dokumentation

**SMD 123 RE**  
LIS00402  
Stand: 21-03-2017

Abb. 26

| Pos. | Abb. | Recommendation | Artikel-Nr. | Deutsch  | English   | Français   |
|------|------|----------------|-------------|--|---|--|
| 1    | 26   |                | 300528      | ZYLINDERSCHRAUBE DIN 912 / ISO 4762-8.8 M 6X 45 VERZINKT   | CYLINDER SCREW DIN 912 / ISO 4762-8.8 M 6X 45 GALV.   | VIS CYLINDRE DIN 912 / ISO 4762-8.8 M 6X 45 GALV.        |
| 2    | 26   |                | 300279      | SCHNORRSICHERUNG S 6 STAHL VERZINKT                        | SCHNORR FUZE S 6 STEEL GALV.                          | PLAQUETTE D'ARRET SCHNOR S 6 ACIER GALV.                 |
| 3    | 26   |                | 1026344     | HTD-ZAHNSCHEIBE AUS STAHL                                  | HTD TOOTHED DISC MADE OF STEEL                        | HTD – POULIE DENTÉE DE L'ACIER                           |
| 4    | 26   |                | 1002891     | DREHVERBINDUNG LVA-100                                     | TURNING CONNECTION LVA-100                            | RACCORD TOURNANT LVA-100                                 |
| 5    | 26   |                | 360069      | ZYLINDERSCHRAUBE DIN 912 / ISO 4762-8.8 M 6X 30 VERZINKT   | CYLINDER SCREW DIN 912 / ISO 4762-8.8 M 6X 30 GALV.   | VIS CYLINDRE DIN 912 / ISO 4762-8.8 M 6X 30 GALV.        |
| 6    | 26   |                | 1029798     | E-EINHEIT RECHTS   | E-UNIT RIGHT  | UNITÉ-E À DROITE   |
| 7    | 26   |                | 1029821     | DREHSTROM-ASYNCHRONMOTOR                                   | THREE-PHASE – ASYNCHRONE MOTOR                        | MOTEUR ASYNCHRONE DU COURANT TRIPHASÉ                    |
| 8    | 26   |                | 1029810     | MOTORSPANNSCHLITTEN  | MOTOR TENSION SLIDE                                   | CHARIOT DE TENSION MOTEUR                                |
| 9    | 26   |                | 300276      | SECHSKANTSCHRAUBEN DIN 933 / ISO 4017-8.8 M 6X 16 VERZINKT | HEXAGONAL SCREWS DIN 933 / ISO 4017-8.8 M 6X 16 GALV. | VIS HEXAGONALES DIN 933 / ISO 4017-8.8 M 6X 16 GALV.     |
| 10   | 26   |                | 301617      | SCHLOSSSCHRAUBE DIN603 M10X35                              | LOCKING SCREW DIN603 M10X35                           | VIS À TÊTE BOMBÉE DIN603 M10X35                          |
| 11   | 26   |                | 300263      | U-SCHEIBEN DIN 7349-STAHL 10,5 VERZINKT AUSGABE 1974-07    | WASHERS DIN 7349-STEEL 10,5 GALV. EDITION 1974-07     | POULIES EN U DIN 7349-ACIER 10,5 GALV. ÉDITION 1974-07   |
| 12   | 26   |                | 300146      | SECHSKANTMUTTER DIN 934-8 M 10 VERZINKT                    | HEXAGONAL NUT DIN 934-8 M 10 GALVANIZED               | ÉCROU HEXAGONAL DIN 934-8 M 10 GALV.                     |
| 13   | 26   |                | 300238      | SECHSKANTSCHRAUBEN DIN 933-8.8 M 10X 70 VERZINKT           | HEXAGONAL SCREWS DIN 933-8.8 M 10X 70 GALVANIZED      | VIS HEXAGONALES DIN 933-8.8 M 10X 70 GALV.               |
| 14   | 26   |                | 1016569     | LAGERSCHALE  | BEARING SHELL   | COQUILLE DE COUSSINET                                    |
| 15   | 26   |                | 300193      | SECHSKANTSCHRAUBEN DIN 933-8.8 M 10X 35 VERZINKT           | HEXAGONAL SCREWS DIN 933-8.8 M 10X 35 GALVANIZED      | VIS HEXAGONALES DIN 933-8.8 M 10X 35 GALV.               |
| 16   | 26   |                | 300177      | U-SCHEIBEN DIN 125-STAHL 10,5 VERZINKT                     | WASHERS DIN 125-STEEL 10,5 GALVANIZED                 | POULIES EN U DIN 125-ACIERL 10,5 GAÖV-                   |
| 17   | 26   |                | 300240      | BILOC-MUTERN M 10 GÜTE 8 VERZINKT                          | BILOC-NUTS M 10 PERFORMANCE 8 GALVANIZED              | ÉCROUS BILOC M 10 QUALITÉ 8 GALV.                        |
| 18   | 26   |                | 4006104420  | RADLAGERSATZ 1040975                                       | WHEEL BEARING SET 1040975                             | KIT DU COUSSINET DE ROUE                                 |
| 19   | 26   |                | 300868      | SICHERUNGSRINGE F. BOHRG. DIN 472-STAHL I 72X 2,5          | SAFETY RINGS FOR BORING DIN 472-STEEL I 72X 2,5       | BAGUE DE SÉCURITÉ POUR PERÇAGE . DIN 472-ACIER I 72X 2,5 |

| Pos. | Abb. | Recommendation | Artikel-Nr. | Deutsch  | English   | Français  |
|------|------|----------------|-------------|--|---|---|
| 20   | 26   |                | 205125      | KEILRIEMEN XPZ 772 SUPER X-POWER                       | V-BELT XPZ 772 SUPER X-POWER                            | COURROIE TRAPÉZOIDIALE XPZ 772 SUPER X-POWER                  |
| 21   | 26   |                | 1029813     | RIEMENSCHLEIBE-ABTRIEB                                 | PULLEY DRIVE  | ENTRAÎNEMENT DE LA POULIE                                     |
| 22   | 26   |                | 301931      | SECHSKANTMUTTER DIN 934 20 X 1,5 LINKSGEWINDE VERZINKT | HEXAGONAL NUT DIN 934 20 X 1,5 LEFT-HANDED THREAD GALV. | ÉCROU HEXAGONAL DIN 934 20 X 1,5 FILETAGE GAUCHE GALV.        |
| 23   | 26   |                | 4007230171  | SPANNBUCHSE TAPER LOCK                                 | LOCKING BUSH TAPER LOCK                                 | DOUILLE DE TENSION TAPER LOCK                                 |
| 24   | 26   |                | 1029815     | KEILRIEMENSCHLEIBE                                     | V-BELT PULLEY   | POULIE DE COURROIE TRAPÉZOIDIALE                              |
| 25   | 26   |                | 1030088     | HUTMUTTER HOHE FORM DIN 1587 16,0 LINKSGEWINDE VERZ.   | COVER NUT HIGH FORM DIN 1587 16,0 LEFT THREAD GALV.     | ÉCROU BORGNE, FORME HAUTE DIN 1587 16,0 FILETAGE GAUCHE GALV. |
| 26   | 26   |                | 300600      | SPANNSTIFT ISO 8750 4 X 10 GEROLLT                     | TENSION PIN ISO 8750 4 X 10 ROLLED                      | DOUILLE DE SERRAGE ISO 8750 4 X 10 ROULÉ                      |
| 27   | 26   |                | 1013468     | MOPSPANNFLANSCH VORNE                                  | MOP TENSION FLANGE FRONT                                | BRIDE DE SERRAGE BALAI À FRANGES À L'AVANT                    |
| 28   | 26   |                | 1003043     | MOPSPANNFLANSCH  | MOP TENSION FLANGE                                      | BRIDE DE SERRAGE BALAI À FRANGES                              |
| 29   | 26   |                | 1026356     | WERKZEUGDORN LINKS GEWINDE                             | TOOL DRIFT PIN LEFT THREAD                              | MANDRIN DE L'OUTIL À GAUCHE FILETAGE                          |
| 30   | 26   |                | 1014468     | SPANNSTIFT ISO 8750 3 X 10 GEROLLT                     | TENSION PIN ISO 8750 3 X 10 ROLLED                      | DOUILLE DE SERRAGE ISO 8750 3 X 10 ROULÉ                      |
| 31   | 26   |                | 1008712     | PASSFEDER DIN 6885 A 6 X 6 X 22                        | FEATHER KEY DIN 6885 A 6 X 6 X 22                       | CLAVETTE DIN 6885 A 6 X 6 X 22                                |

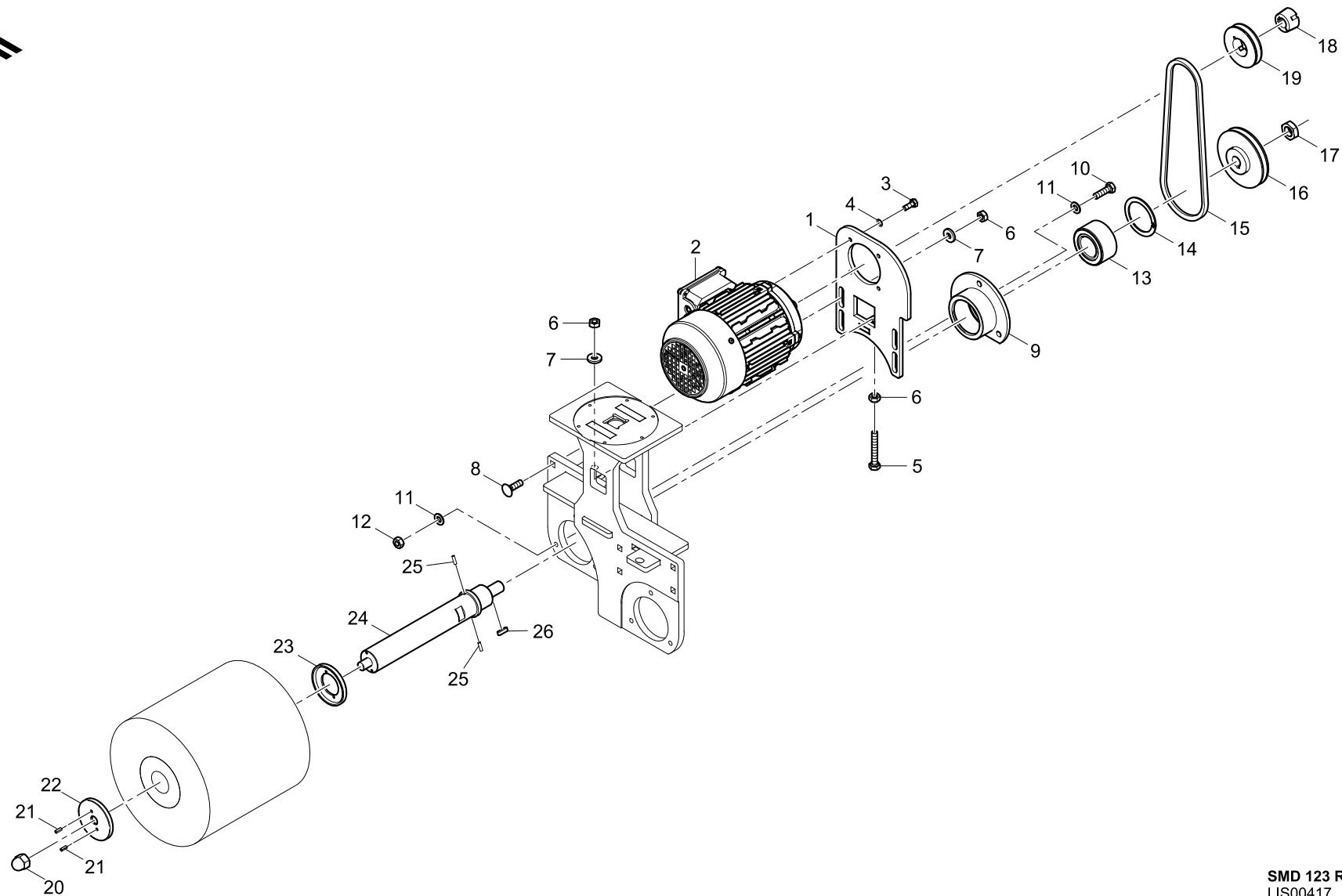


Abb. 27

| Pos. | Abb. | Recommendation | Artikel-Nr. | Deutsch  | English  | Français   |
|------|------|----------------|-------------|--|--|--|
| 1    | 27   |                | 1029810     | MOTORSPANNSCHLITTEN  | MOTOR TENSION SLIDE  | CHARIOT DE TENSION   |
| 2    | 27   |                | 1029821     | DREHSTROM-ASYNCHRONMOTOR                                     | THREE-PHASE ASYCHROME MOTOR                                | MOTEUR ASYNCHROME DU COURANT TRIPHASE                          |
| 3    | 27   |                | 300276      | SECHSKANTSCHRAUBEN DIN 933 / ISO 4017-8.8 M 6X 16 VERZINKT   | HEXAGONAL SCREWS DIN 933 / ISO 4017-8.8 M 6X 16 GALV.      | VIS HEXAGONALES DIN 933 / ISO 4017-8.8 M 6X 16 GALV            |
| 4    | 27   |                | 300279      | SCHNORRSICHERUNG S 6 STAHL VERZINKT                          | SCHNORR FUZE S 6 STAHL GALVANIZED                          | PLAQUETTE D'ARRÊT SCHNORR 6 ACIER GALV.                        |
| 5    | 27   |                | 300238      | SECHSKANTSCHRAUBEN DIN 933-8.8 M 10X 70 VERZINKT             | HEXAGONAL SCREWS DIN 933-8.8 M 10X 70 GALV.                | VIS HEXAGONALES DIN 933-8.8 M 10X 70 GALV.                     |
| 6    | 27   |                | 300146      | SECHSKANTMUTTER DIN 934-8 M 10 VERZINKT                      | HEXAGONAL NUT DIN 934-8 M 10 GALV.                         | ÉCROU HEXAGONAL DIN 934-8 M 10 GALV.                           |
| 7    | 27   |                | 300263      | U-SCHEIBEN DIN 7349-STAHL 10,5 VERZINKT AUSGABE 1974-07      | WASHER DIN 7349-STEEL 10,5 GALV. EDITION 1974-07           | POULIES EN U DIN 7349-ACIER 10,5 GALV. ÉDITION 1974-07         |
| 8    | 27   |                | 301617      | SCHLOSSSCHRAUBE DIN603 M10X35                                | LOCKING SCREWS DIN603 M10X35                               | VIS À TÊTE BOMBÉE DIN603 M10X35                                |
| 9    | 27   |                | 1016569     | LAGERSCHALE  | BEARING SHELL  | COQUILLE DE COUSSINET  |
| 10   | 27   |                | 300193      | SECHSKANTSCHRAUBEN DIN 933-8.8 M 10X 35 VERZINKT             | HEXAGONAL SCREWS DIN 933-8.8 M 10X 35 GALV.                | VIS HEXAGONALES DIN 933-8.8 M 10X 35 GALV.                     |
| 11   | 27   |                | 300177      | U-SCHEIBEN DIN 125-STAHL 10,5 VERZINKT                       | WASHERS DIN 125-STAHL 10,5 GALV.                           | POULIES EN U DIN 125-ACIER 10,5 GALV.                          |
| 12   | 27   |                | 300240      | BILOC-MUTERN M 10 GÜTE 8 VERZINKT                            | BILOC NUTS M 10 PERFORMANCE 8 GALV.                        | ÉCROUS BILOC M 10 QUALITÉ 8 GALV.                              |
| 13   | 27   |                | 4006104420  | RADLAGERSATZ 1040975   | WHEEL BEARING SET 1040975                                  | KIT DE COUSSINET DE ROUE 1040975                               |
| 14   | 27   |                | 300868      | SICHERUNGSRINGE F. BOHRG. DIN 472-STAHL I 72X 2,5            | SAFETY RINGS FOR BORING DIN 472-STEEL I 72X 2,5            | BAGUE DE SÉCURITÉ POUR PERÇAGE DIN 472-ACIER I 72X 2,5         |
| 15   | 27   |                | 205125      | KEILRIEMEN XPZ 772 SUPER X-POWER                             | V-BELT XPZ 772 SUPER X-POWER                               | COURROIE TRAPÉZOIDIALE XPZ 772 SUPER X-POWER                   |
| 16   | 27   |                | 1029813     | RIEMENSCHLEIBE-ABTRIEB                                       | PULLEY DRIVE   | ENTRAÎNEMENT DE LA POULIE                                      |
| 17   | 27   |                | 300555      | FLACHE SKT-MUTTERN DIN 439 B / ISO 8675-04 M 20X1,5 VERZINKT | FLAT HEXAGONAL NUTS DIN 439 B / ISO 8675-04 M 20X1,5 GALV. | ÉCROUS HEXAGONALS PLATS DIN 439 B / ISO 8675-04 M 20X1,5 GALV. |
| 18   | 27   |                | 4007230171  | SPANNBUCHSE TAPER LOOK                                       | LOCKING BRUSH TAPER LOCK                                   | DOUILLE DE TENSION TAPER LOCK                                  |
| 19   | 27   |                | 1029815     | KEILRIEMENSCHLEIBE   | V-BELT PULLEY  | POULIE DE COURROIE TRAPÉZOIDIALE                               |



| Pos. | Abb. | Recommendation | Artikel-Nr. | Deutsch                                 | English                                 | Français                                     |
|------|------|----------------|-------------|---|---|--|
| 20   | 27   |                | 1030087     | HUTMUTTER HOHE FORM DIN 1587 16,0 VERZ. | COVER NUT HIGH FORM DIN 1587 16,0 GALV. | ÉCROU BORGNE FORME HAUTE DIN 1587 16,0 GALV. |
| 21   | 27   |                | 300600      | SPANNSTIFT ISO 8750 4 X 10 GEROLLT      | TENSION PIN ISO 8750 4 X 10 ROLLED      | DOUILLE DE SERRAGE ISO 8750 4 X 10 ROULÉ     |
| 22   | 27   |                | 1013468     | MOPSPANNFLANSCH VORNE                   | MOP TENSION FLANGE FRONT                | BRIDE DE SERRAGE BALAI À FRANGES À L'AVANT   |
| 23   | 27   |                | 1003043     | MOPSPANNFLANSCH                         | MOP TENSION FLANGE                      | BRIDE DE SERRAGE BALAI À FRANGES             |
| 24   | 27   |                | 1026355     | WERKZEUGDORN RECHTS GEWINDE             | TOOL DRIFT PIN RIGHT THREAD             | MANDRIN DE L'OUTIL À DROITE FILETAGE         |
| 25   | 27   |                | 1014468     | SPANNSTIFT ISO 8750 3 X 10 GEROLLT      | TENSION PIN ISO 8750 3 X 10 ROLLED      | DOUILLE DE SERRAGE ISO 8750 3 X 10 ROULÉ     |
| 26   | 27   |                | 1008712     | PASSFEDER DIN 6885 A 6 X 6 X 22         | FEATHER KEY DIN 6885 A 6 X 6 X 22       | CLAVETTE DIN 6885 A 6 X 6 X 22               |

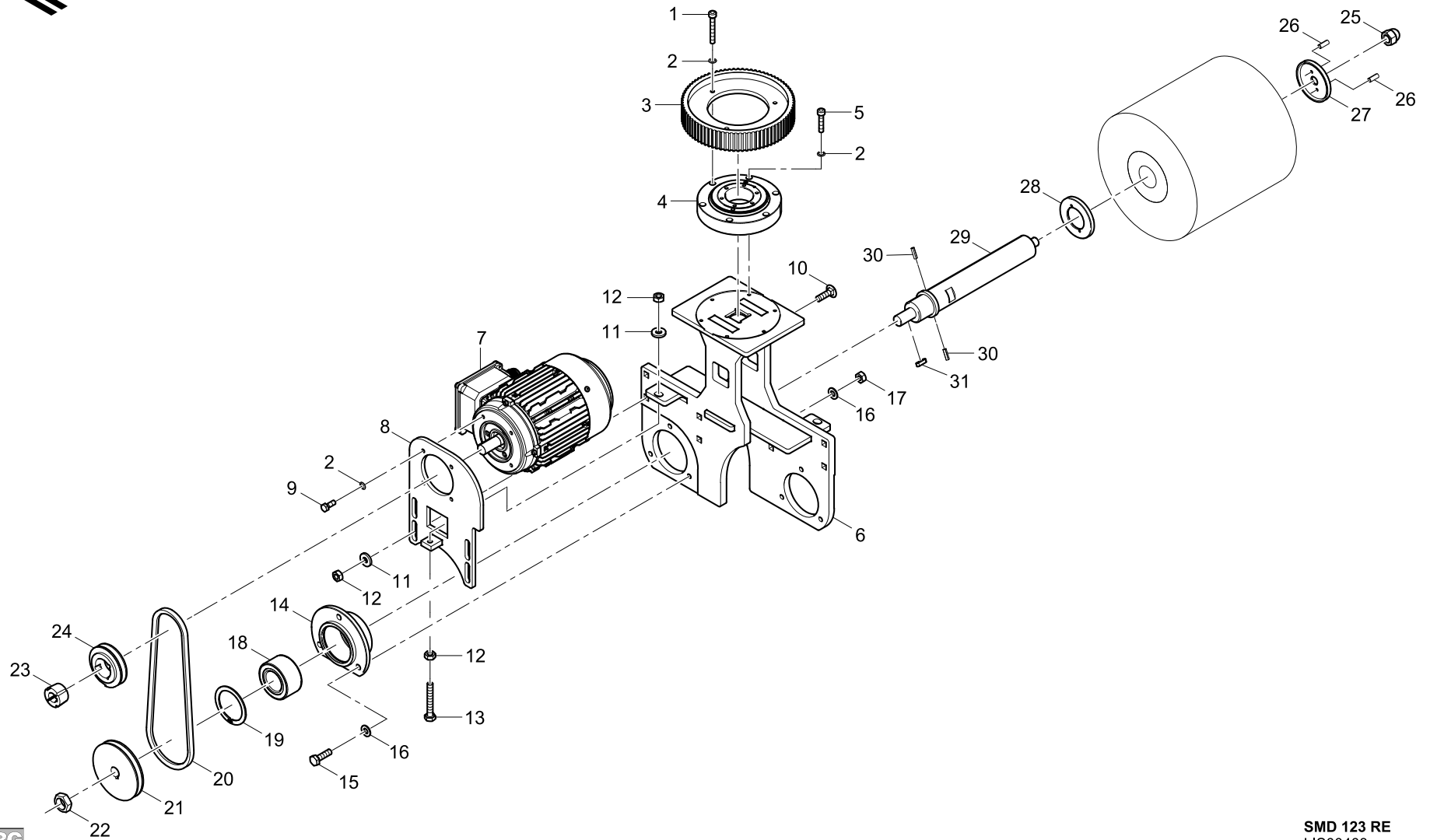
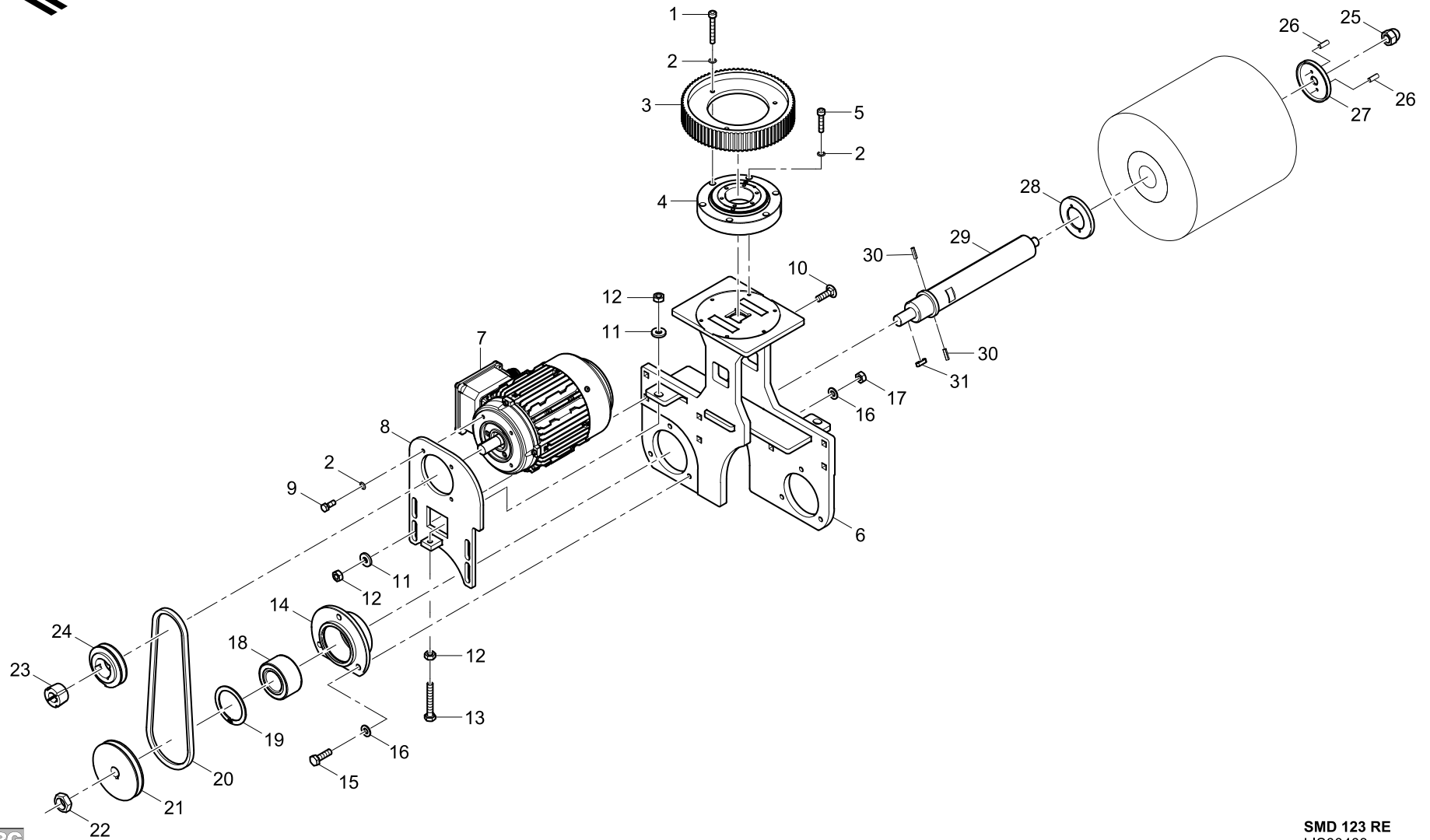


Abb. 28

| Pos. | Abb. | Recommendation | Artikel-Nr. | Deutsch  | English   | Francais   |
|------|------|----------------|-------------|--|---|--|
| 1    | 28   |                | 300528      | ZYLINDERSCHRAUBE DIN 912 / ISO 4762-8.8 M 6X 45 VERZINKT   | CYLINDER SCREW DIN 912 / ISO 4762-8.8 M 6X 45 GALV.   | VIS CYLINDRE DIN 912 / ISO 4762-8.8 M 6X 45 GALV.      |
| 2    | 28   |                | 300279      | SCHNORRSICHERUNG S 6 STAHL VERZINKT                        | SCHNORR FUSE S 6 STEEL GALV.                          | PLAQUETTE D'ARRET S 6 ACIER GALV.                      |
| 3    | 28   |                | 1026344     | HTD-ZAHNSCHEIBE AUS STAHL                                  | HTD – TOOTHED DISC MADE OF STEEL                      | HTD POULIE DETNTÉE DE L'ACIER                          |
| 4    | 28   |                | 1002891     | DREHVERBINDUNG LVA-100                                     | TURNING CONNECTION LVA-100                            | RACCORD TOURNANT LVA-100                               |
| 5    | 28   |                | 360069      | ZYLINDERSCHRAUBE DIN 912 / ISO 4762-8.8 M 6X 30 VERZINKT   | CYLINDER SCREW DIN 912 / ISO 4762-8.8 M 6X 30 GALV.   | VIS CYLINDRE DIN 912 / ISO 4762-8.8 M 6X 30 GALV.      |
| 6    | 28   |                | 1029807     | E-EINHEIT LINKS  | E-UNIT LEFT   | UNITÉ-E À GAUCHE                                       |
| 7    | 28   |                | 1029821     | DREHSTROM-ASYNCHRONMOTOR                                   | THREE-PHASE ASYCHROME MOTOR                           | MOTEUR ASYNCHROME DU COURANT TRIPHASE                  |
| 8    | 28   |                | 1029827     | MOTORSPANNSCHLITTEN  | MOTOR TENSION SLIDE                                   | CHARIOT DE TENSION                                     |
| 9    | 28   |                | 300276      | SECHSKANTSCHRAUBEN DIN 933 / ISO 4017-8.8 M 6X 16 VERZINKT | HEXAGONAL SCREWS DIN 933 / ISO 4017-8.8 M 6X 16 GALV. | VIS HEXAGONALES DIN 933 / ISO 4017-8.8 M 6X 16 GALV.   |
| 10   | 28   |                | 301617      | SCHLOSSSCHRAUBE DIN603 M10X35                              | LOCKING SCREW DIN603 M10X35                           | VIS À TÊTE BOMBÉE DIN603 M10X35                        |
| 11   | 28   |                | 300263      | U-SCHEIBEN DIN 7349-STAHL 10,5 VERZINKT AUSGABE 1974-07    | WASHERS DIN 7349-STEEL 10,5 GALV. EDITION 1974-07     | POULIES EN U DIN 7349-ACIER 10,5 GALV.EDITION 1974-07  |
| 12   | 28   |                | 300146      | SECHSKANTMUTTER DIN 934-8 M 10 VERZINKT                    | HEXAGONAL NUT DIN 934-8 M 10 GALV.                    | ÉCROU HEXAGONAL DIN 934-8 M 10 GALV.                   |
| 13   | 28   |                | 300238      | SECHSKANTSCHRAUBEN DIN 933-8.8 M 10X 70 VERZINKT           | HEXAGONAL SCREWS DIN 933-8.8 M 10X 70 GALV.           | VIS HEXAGONALES 933-8.8 M 10X 70 GALV.                 |
| 14   | 28   |                | 1016569     | LAGERSCHALE  | BEARING SHELL   | COQUILLE DE COUSSINET                                  |
| 15   | 28   |                | 300193      | SECHSKANTSCHRAUBEN DIN 933-8.8 M 10X 35 VERZINKT           | HEXAGONAL SCREWS DIN 933-8.8 M 10X 35 GALV.           | VIS HEXAGONALES DIN 933-8.8 M 10X 35 GALV.             |
| 16   | 28   |                | 300177      | U-SCHEIBEN DIN 125-STAHL 10,5 VERZINKT                     | WASHERS DIN 125-STEEL 10,5 GALV.                      | POULIES EN U DIN 125-ACIER 10,5 GALV.                  |
| 17   | 28   |                | 300240      | BILOC-MUTERN M 10 GÜTE 8 VERZINKT                          | BILOC NUTS M 10 PERFORMANCE 8 GALV.                   | ÉCROUS BILOC M 10 QUALITÉ 8 GALV.                      |
| 18   | 28   |                | 4006104420  | RADLAGERSATZ 1040975                                       | WHEEL BEARING SET 104095                              | KIT DE COUSSINET DE ROUE 1040975                       |
| 19   | 28   |                | 300868      | SICHERUNGSRINGE F. BOHRG. DIN 472-STAHL I 72X 2,5          | SAFETY RINGS FOR BORING DIN 472-STEEL I 72X 2,5       | BAGUE DE SÉCURITÉ POUR PERÇAGE DIN 472-ACIER I 72X 2,5 |

| Pos. | Abb. | Recommendation | Artikel-Nr. | Deutsch  | English  | Francais   |
|------|------|----------------|-------------|--|--|--|
| 20   | 28   |                | 205125      | KEILRIEMEN XPZ 772 SUPER X-POWER                             | V-BELT XPZ 772 SUPER X-POWER                               | COURROIE TRAPÉZOIDIALE XPZ 772 SUPER X-POWER                   |
| 21   | 28   |                | 1029813     | RIEMENSCHLEIBE-ABTRIEB                                       | PULLEY DRIVE   | ENTRAÎNEMENT DE LA POULIE                                      |
| 22   | 28   |                | 300555      | FLACHE SKT-MÜTTERN DIN 439 B / ISO 8675-04 M 20X1,5 VERZINKT | FLAT HEXAGONAL NUTS DIN 439 B / ISO 8675-04 M 20X1,5 GALV. | ÉCROUS HEXAGONALS PLATS DIN 439 B / ISO 8675-04 M 20X1,5 GALV. |
| 23   | 28   |                | 4007230171  | SPANNBUCHSE TAPER LOCK                                       | LOCKING BUSH TAPER LOCK                                    | DOUILLE DE TENSION TAPER LOCK                                  |
| 24   | 28   |                | 1029815     | KEILRIEMENSCHLEIBE   | V-BELT PULLEY  | POULIE DE COURROIE TRAPÉZOIDIALE                               |
| 25   | 28   |                | 1030087     | HUTMÜTTER HOHE FORM DIN 1587 16,0 VERZ.                      | COVER NUT HIGH FORM DIN 1587 16,0 GALV.                    | ÉCROU BORGNE FORME HAUTE DIN 1587 16,0 GALV.                   |

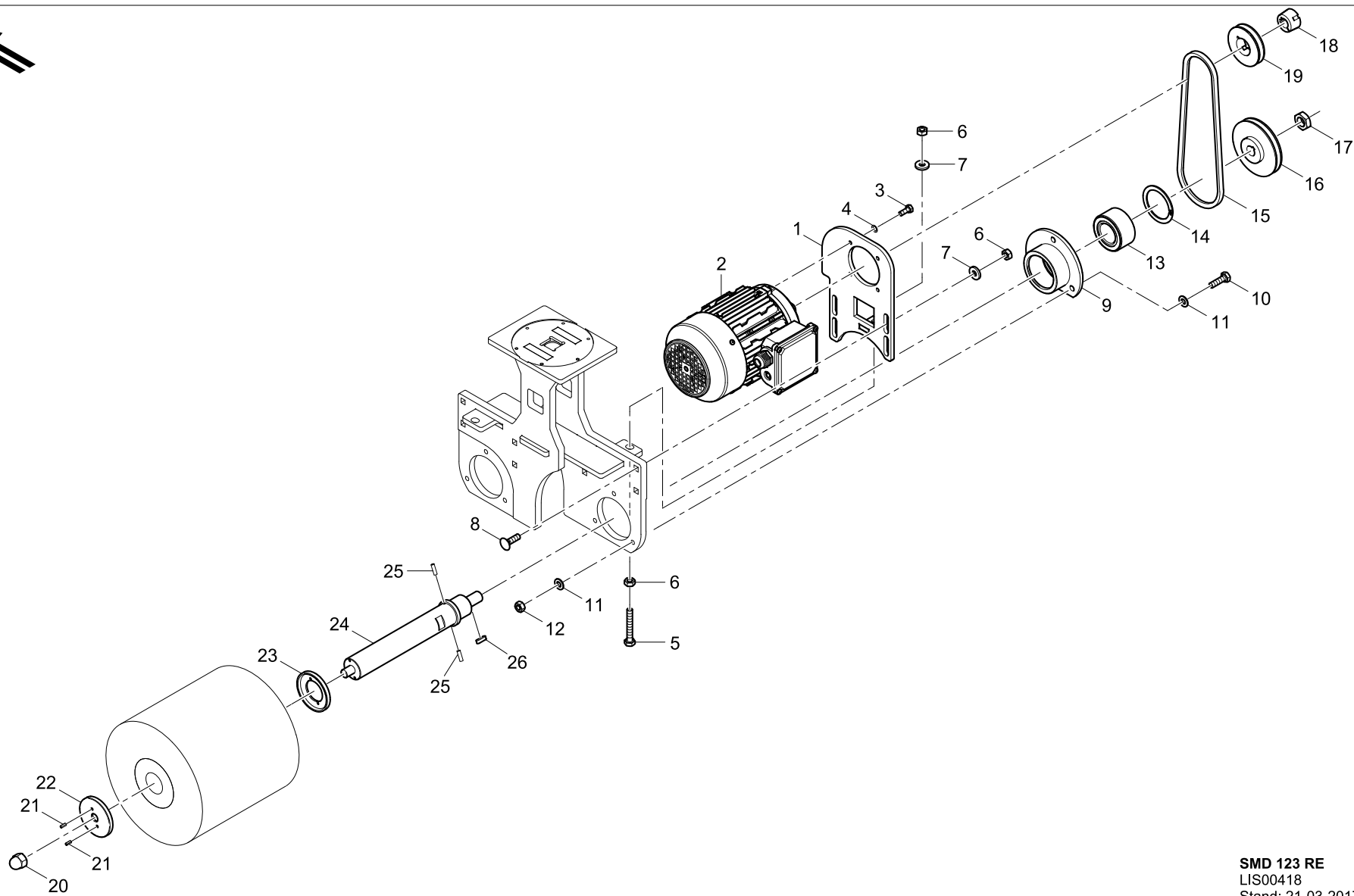


**SORG**  
Dokumentation

**SMD 123 RE**  
LIS00403  
Stand: 21-03-2017

Abb. 28

| Pos. | Abb. | Recommendation | Artikel-Nr. | Deutsch                               | English                            | Francais                                      |
|------|------|----------------|-------------|---------------------------------------|------------------------------------|---|
| 26   | 28   |                | 300600      | SPANNSTIFT ISO 8750 4 X 10<br>GEROLLT | TENSION PIN ISO 8750 4 X 10 ROLLED | DOUILLE DE SERRAGE ISO 8750 4 X<br>10 ROULÉ   |
| 27   | 28   |                | 1013468     | MOPSPANNFLANSCH VORNE                 | MOP TENSION FLANGE FRONT           | BRIDE DE SERRAGE BALAI À<br>FRANGES À L'AVANT |
| 28   | 28   |                | 1003043     | MOPSPANNFLANSCH                       | MOP TENSION FLANGE                 | BRIDE DE SERRAGE BALAI À<br>FRANGES           |
| 29   | 28   |                | 1026355     | WERKZEUGDORN RECHTS<br>GEWINDE        | TOOL DRIFT PIN RIGHT THREAD        | MANDRIN DE L'OUTIL À DROITE<br>FILETAGE       |
| 30   | 28   |                | 1014468     | SPANNSTIFT ISO 8750 3 X 10<br>GEROLLT | TENSION PIN ISO 8750 3 X 10 ROLLED | DOUILLE DE SERRAGE ISO 8750 3 X<br>10 ROULÉ   |
| 31   | 28   |                | 1008712     | PASSFEDER DIN 6885 A 6 X 6 X 22       | FEATHER KEY DIN 6885 A 6 X 6 X 22  | CLAVETTE DIN 6885 A 6 X 6 X 22                |



**SORG**  
Dokumentation

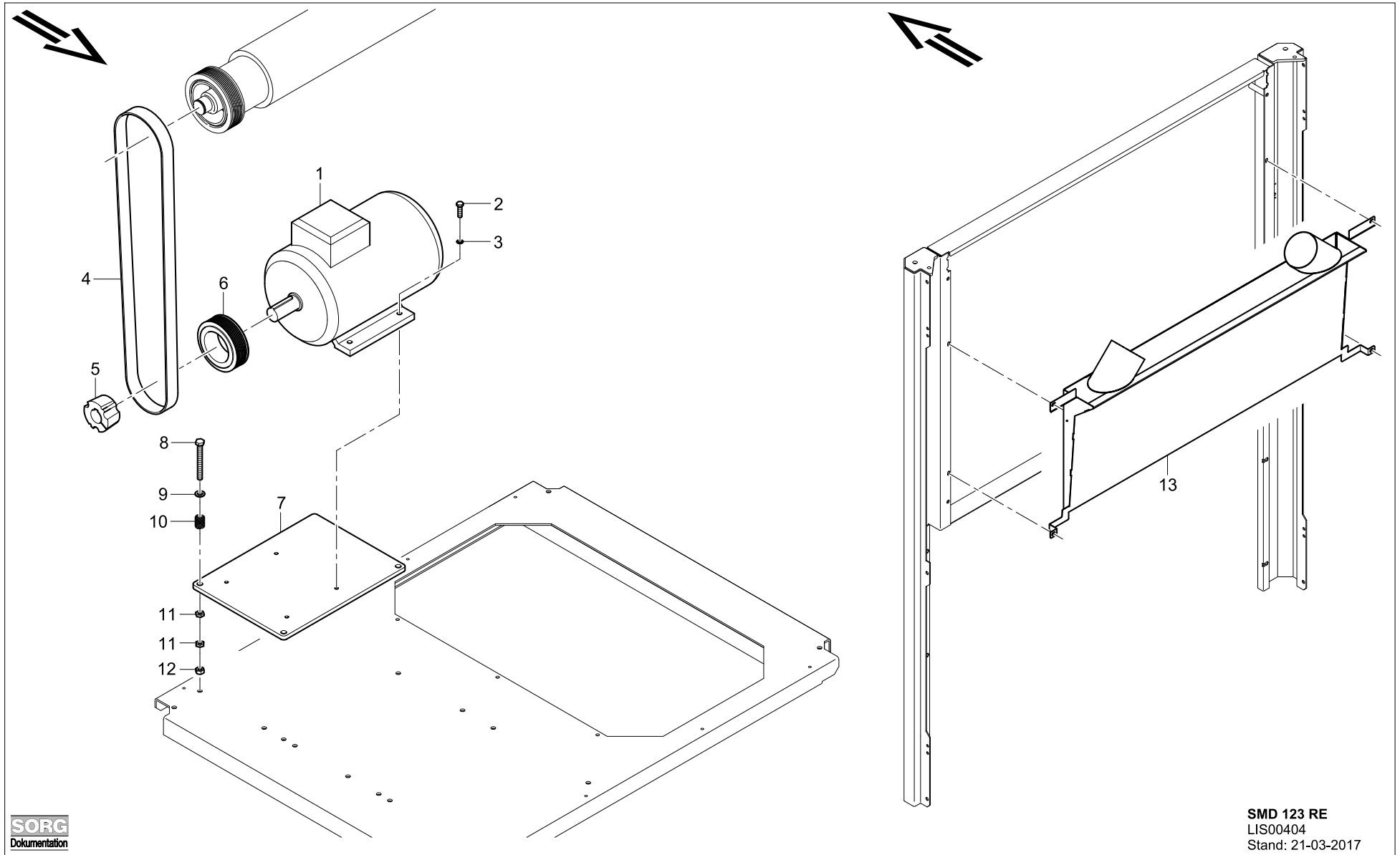
**SMD 123 RE**  
LIS00418  
Stand: 21-03-2017

Abb. 29

| Pos. | Abb. | Recommendation | Artikel-Nr. | Deutsch  | English   | Francais  |
|------|------|----------------|-------------|--|---|---|
| 1    | 29   |                | 1029827     | MOTORSPANNSCHLITTEN  | MOTOR TENSION SLIDE                                   | CHARIOT DE TENSION                                      |
| 2    | 29   |                | 1029821     | DREHSTROM-ASYNCHRONMOTOR                                   | THREE-PHASE ASYNCHRONE MOTOR                          | MOTEUR ASYNCHRONE DU COURANT TRIPHASE                   |
| 3    | 29   |                | 300276      | SECHSKANTSCHRAUBEN DIN 933 / ISO 4017-8.8 M 6X 16 VERZINKT | HEXAGONAL SCREWS DIN 933 / ISO 4017-8.8 M 6X 16 GALV. | VIS HEXAGONALES DIN 933 / ISO 4017-8.8 M 6X 16 GALV     |
| 4    | 29   |                | 300279      | SCHNORRSICHERUNG S 6 STAHL VERZINKT                        | SCHNORR FUSE S 6 STEEL GALV.                          | PLAQUETTE D'ARRÊT SCHNORR 6 ACIER GALV.                 |
| 5    | 29   |                | 300238      | SECHSKANTSCHRAUBEN DIN 933-8.8 M 10X 70 VERZINKT           | HEXAGONAL SCREWS DIN 934-8 M 10 GALV.                 | VIS HEXAGONALES DIN 933-8.8 M 10X 70 GALV.              |
| 6    | 29   |                | 300146      | SECHSKANTMUTTER DIN 934-8 M 10 VERZINKT                    | HEXAGONAL NUT DIN 934-8 M 10 GALV.                    | ÉCROU HEXAGONAL DIN 934-8 M 10 GALV.                    |
| 7    | 29   |                | 300263      | U-SCHEIBEN DIN 7349-STAHL 10,5 VERZINKT AUSGABE 1974-07    | WASHERS DIN 7349-STEEL 10,5 GALV. EDITION 1974-07     | POULIES EN U DIN 7349-ACIER 10,5 GALV. EDITION 1974-07  |
| 8    | 29   |                | 301617      | SCHLOSSSCHRAUBE DIN603 M10X35                              | LOCKING SCREW DIN603 M10X35                           | VIS À TÊTE BOMBÉE DIN603 M10X35                         |
| 9    | 29   |                | 1016569     | LAGERSCHALE  | BEARING SHELL   | COQUILLE DE COUSSINET                                   |
| 10   | 29   |                | 300193      | SECHSKANTSCHRAUBEN DIN 933-8.8 M 10X 35 VERZINKT           | HEXAGONAL SCREWS DIN 933-8.8 M 10X 35 GALV.           | VIS HEXAGONALES DIN 933-8.8 M 10X 35 GALV.              |
| 11   | 29   |                | 300177      | U-SCHEIBEN DIN 125-STAHL 10,5 VERZINKT                     | WASHERS DIN 125-STEEL 10,5 GALV.                      | POULIES EN U DIN 125-ACIER 10,5 GALV.                   |
| 12   | 29   |                | 300240      | BILOC-MUTERN M 10 GÜTE 8 VERZINKT                          | BILOC NUTS M 10 GÜTE 8 GALV.                          | ÉCROUS BILOC M 10 QUALITÉ 8 GALV.                       |
| 13   | 29   |                | 4006104420  | RADLAGERSATZ 1040975                                       | WHEEL BEARING 1040975                                 | KIT DE COUSSINET DE ROUE 1040975                        |
| 14   | 29   |                | 300868      | SICHERUNGSRINGE F. BOHRG. DIN 472-STAHL I 72X 2,5          | SAFETY RINGS FOR BORING DIN 472-STEEL I 72X 2,5       | BAGUE DE SÉCURITÉ POUR PERÇAGE DIN 472-ACIER I 72X 2,5  |
| 15   | 29   |                | 205125      | KEILRIEMEN XPZ 772 SUPER X-POWER                           | V-BELT XPZ 772 SUPER X-POWER                          | COURROIE TRAPÉZOIDIALE XPZ 772 SUPER X-POWER            |
| 16   | 29   |                | 1029813     | RIEMENSCHLEIBE-ABTRIEB                                     | PULLEY DRIVE  | ENTRAÎNEMENT DE LA POULIE                               |
| 17   | 29   |                | 301931      | SECHSKANTMUTTER DIN 934 20 X 1,5 LINKSGEWINDE VERZINKT     | HEXAGONAL DIN 934 20 X 1,5 LEFT THRAD GALV.           | ÉCROU HEXAGONAL DIN 934 20 X 1,5 FILETAGE GAUCHE, GALV. |
| 18   | 29   |                | 4007230171  | SPANNBUCHSE TAPER LOCK                                     | TENSION SLEEVE TAPER LOCK                             | DOUILLE DE TENSION TAPER LOCK                           |



| Pos. | Abb. | Recommendation | Artikel-Nr. | Deutsch  | English   | Francais                                     |
|------|------|----------------|-------------|--|---|--|
| 19   | 29   |                | 1029815     | KEILRIEMENSCHLEIBE                                   | V-BELT PULLEY                                       | POULIE DU COURROIE TRAPÉZOIDIALE             |
| 20   | 29   |                | 1030088     | HUTMUTTER HOHE FORM DIN 1587 16,0 LINKSGEWINDE VERZ. | COVER NUT HIGH FORM DIN 1587 16,0 LEFT THREAD GALV. | ÉCROU BORGNE FORME HAUTE DIN 1587 16,0 GALV. |
| 21   | 29   |                | 300600      | SPANNSTIFT ISO 8750 4 X 10 GEROLLT                   | TENSION PIN ISO 8750 4 X 10 ROLLED                  | DOUILLE DE SERRAGE ISO 8750 4 X 10 ROULÉ     |
| 22   | 29   |                | 1013468     | MOPSPANNFLANSCH VORNE                                | MOP TENSION FLANGE FRONT                            | BRIDE DE SERRAGE BALAI À FRANGES À L'AVANT   |
| 23   | 29   |                | 1003043     | MOPSPANNFLANSCH                                      | MOP TENSION FLANGE                                  | BRIDE DE SERRAGE BALAI À FRANGES             |
| 24   | 29   |                | 1026356     | WERKZEUGDORN LINKS GEWINDE                           | TOOL DRIFT PIN LEFT THREAD                          | MANDRIN DE L'OUTIL À DROITE FILETAGE         |
| 25   | 29   |                | 1014468     | SPANNSTIFT ISO 8750 3 X 10 GEROLLT                   | TENSION PIN ISO 8750 3 X 10 ROLLED                  | DOUILLE DE SERRAGE ISO 8750 3 X 10 ROULÉ     |
| 26   | 29   |                | 1008712     | PASSFEDER DIN 6885 A 6 X 6 X 22                      | FEATHER KEY DIN 6885 A 6 X 6 X 22                   | CLAVETTE DIN 6885 A 6 X 6 X 22               |



**SORG**  
Dokumentation

Abb. 30

**SMD 123 RE**  
LIS00404  
Stand: 21-03-2017

| Pos. | Abb. | Recommendation | Artikel-Nr. | Deutsch  | English   | Francais  |
|------|------|----------------|-------------|--|---|---|
| 1    | 30   |                | 4075030474  | DREHSTROMMOTOR                                   | THREE-PHASE MOTOR                                   | MOTEUR À ENGRENAGE                                      |
| 2    | 30   |                | 300193      | SECHSKANTSCHRAUBEN DIN 933-8.8 M 10X 35 VERZINKT | HEXAGONAL SCREWS DIN 933-8.8 M 10X 35 GALV.         | VIS HEXAGONALES DIN 933-8.8 M 10X 35 GALV.              |
| 3    | 30   |                | 300202      | SCHNORRSICHERUNG S10                             | SCHNORR FUSE S10                                    | PLAQUETTE D'ARRÊT S10                                   |
| 4    | 30   |                | 1025882     | POLY-V-RIEMEN 8 PL 1981 (780 L 8)                | POLY V-BELT 8 PL 1981 (780 L 8)                     | COURROIES POLY V 8 PL 1981 (780 L 8)                    |
| 5    | 30   |                | 4007230195  | SPANNBUCHSE TAPER-LOCK 2517 / 38                 | LOCKING BUSH TAPER LOCK 2517/38                     | DOUILLE DE TENSION TAPER LOCK 2517 / 38                 |
| 6    | 30   |                | 4007030877  | POLY - V RIEMENSCHLEIBE                          | POLY V-BELT PULLEY                                  | POULIE COURROIE POLY V                                  |
| 7    | 30   |                | 1025876     | GRUNDPLATTE MOTOR                                | BASE PLATE MOTOR                                    | PLATEAU DE BASE MOTEUR                                  |
| 8    | 30   |                | 4001030052  | 6KT-SCHRAUBE ISO 4017 M12X110 8.8 VERZ.          | HEXAGONAL SCREW ISO 4017 M12X110 8.8 GALV.          | VIS HEXAGONALE ISO 4017 M12X110 8.8 GALV.               |
| 9    | 30   |                | 4003010031  | SCHEIBE DIN 125 13,0 STAHL VERZINKT              | DISC DIN 125 13,0 STEEL GALV.                       | POULIE DIN 125 13,0 ACIER GALV.                         |
| 10   | 30   |                | 4010030347  | DRUCKFEDER DIN 2098 4,0 X 20,0 X 33,5 X 3,5 MM   | PRESSURE SPRING DIN 2098 4,0 X 20,0 X 33,5 X 3,5 MM | RESSORT DE PRESSION DIN 2098 4,0 X 20,0 X 33,5 X 3,5 MM |
| 11   | 30   |                | 4002020036  | 6KT-MUTTER ISO 4035 BM12 04 VE RZ.               | HEXAGONAL NUT ISO 4035 BM12 04 GALV.                | ÉCROU HEXAGONAL ISO 4035 BM12 04 GALV.                  |
| 12   | 30   |                | 4002010041  | 6KT-MUTTER ISO 4032 M12 8.8 VERZINKT             | HEXAGONAL NUT ISO 4032 M12 8.8 GALV.                | ÉCROU HEXAGONAL ISO 4032 M12 8.8 GALV.                  |
| 13   | 30   |                | 1026733     | ABSAUGDÜSE                                       | EXTRACTION JET                                      | TUYÈRE DE L'ASPIRATION                                  |

