

# LISSMAC

METAL PROCESSING

## ERSATZTEILLISTE SPARE PARTS LIST PIECES DES RECHANGES ELENCO DELLE PARTI DI RICAMBIO

### SCHLEIFMASCHINE GRINDING MACHINE PONCEUSE LEVIGATRICE

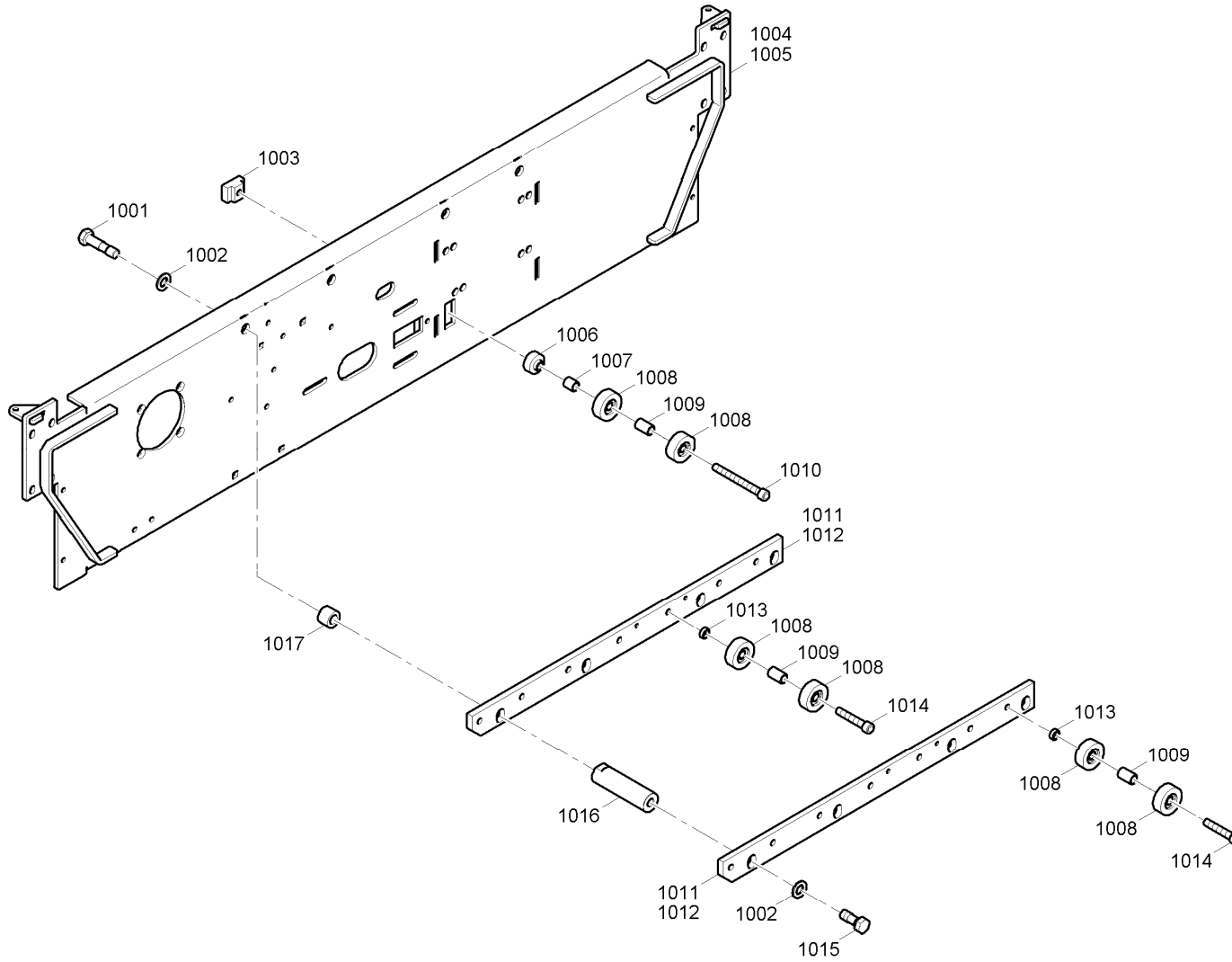
SBM-L 1000 G1S2 Alu-Mix

SBM-L 1500 G1S2 Alu-Mix

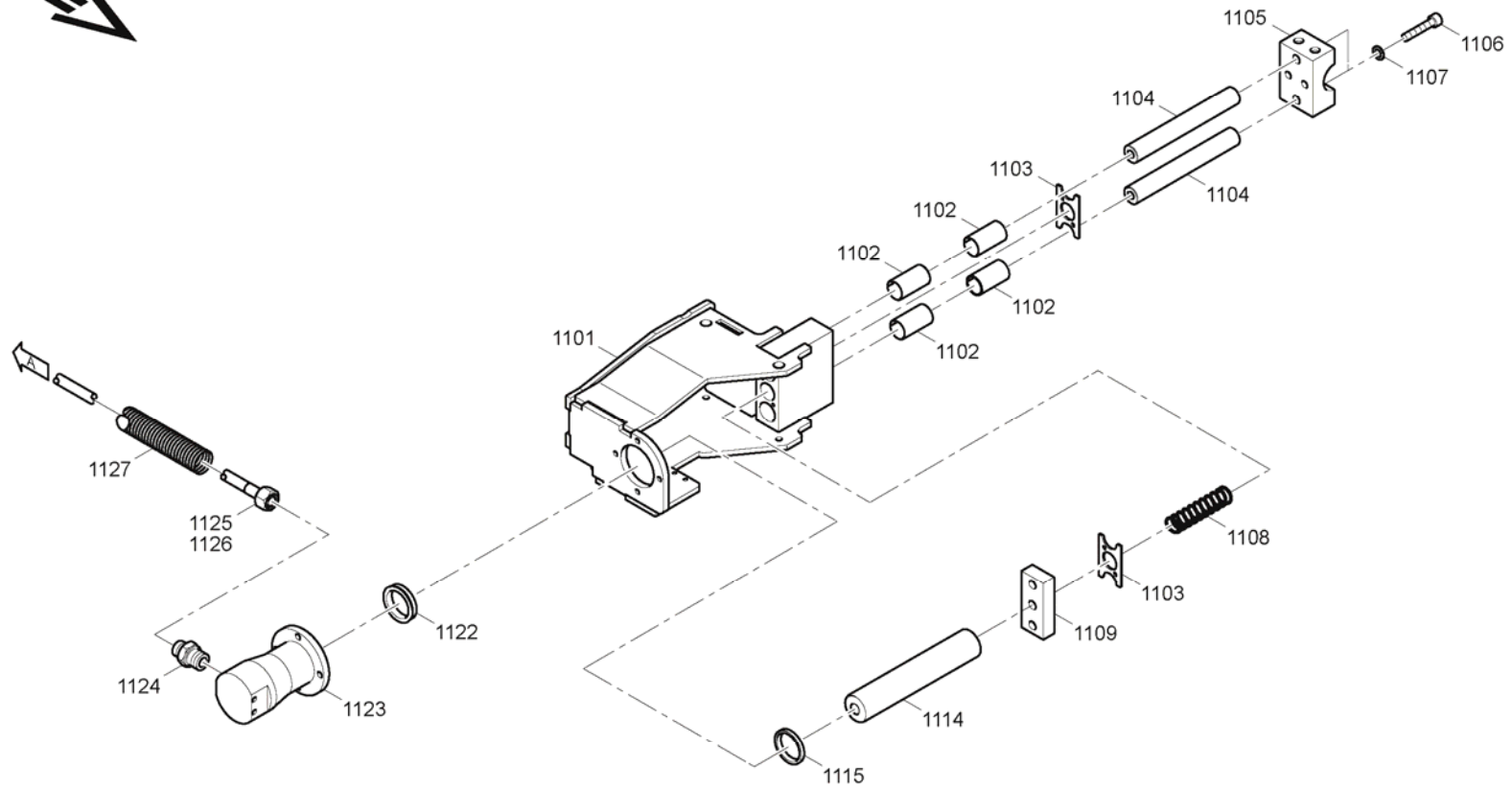


LISSMAC Maschinenbau GmbH  
Lanzstrasse 4  
D-88410 Bad Wurzach  
Telefon +49 (0) 7564 / 307 - 0  
Telefax +49 (0) 7564 / 307 - 500  
lissmac@lissmac.com  
www.lissmac.com

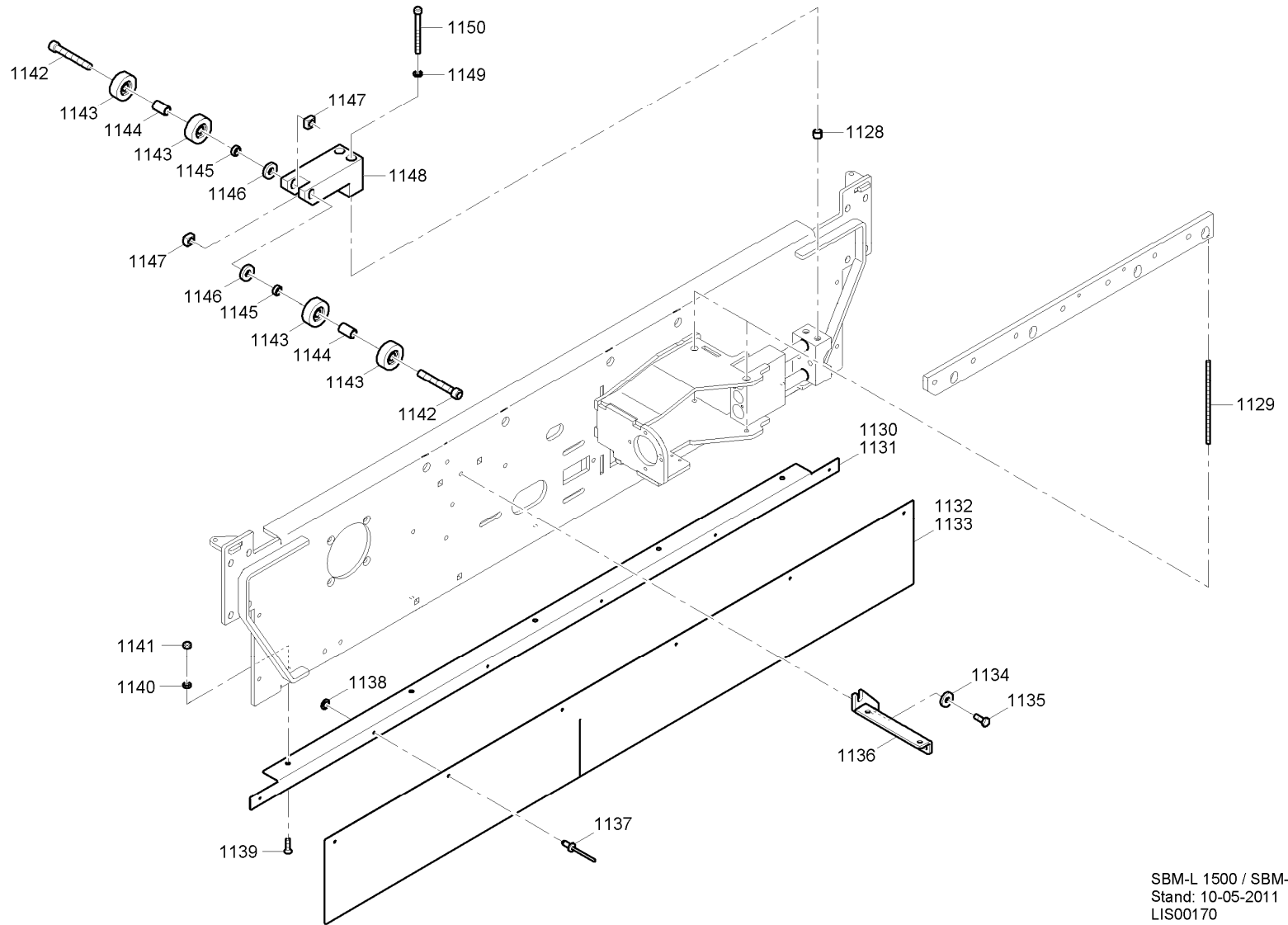
Stand: 01-2015



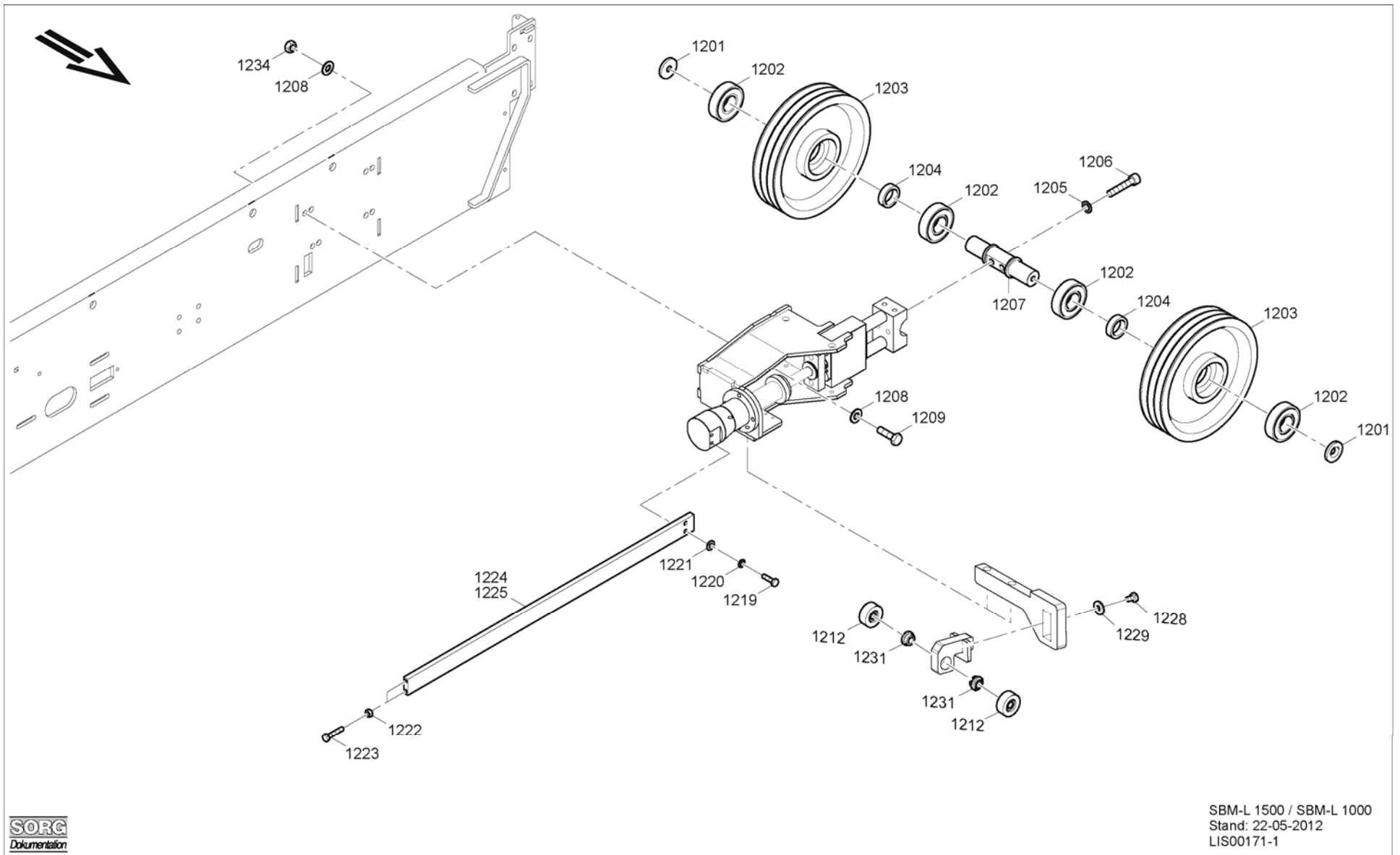
Pos.	Bildnr.	SBM-L-1000	SBM-L-1500	Artikel-Nr.	Deutsch	English	Francais	Italiano
1001	168	x	x	612532	EINSTELLSCHRAUBE	SET SCREW	VIS DE RÉGLAGE	VITE DI REGOLAZIONE
1002	168	x	x	300179	SCHEIBE	DISK	DISQUE	DISCO
1003	168	x	x	612543	NUTENSTEIN	SLOT NUT	COULISSEAU	CHIOCCIOLA ROTANTE
1004	168		x	692165	MOTORPLATTE	MOTOR PLATE	PLAQUE DU MOTEUR	PIASTRA MOTORE
1005	168	x		691811	MOTORPLATTE	MOTOR PLATE	PLAQUE DU MOTEUR	PIASTRA MOTORE
1006	168	x	x	612544	LAURAMIDDISTANZ	LAURAMID DISTANCE	DISTANCE DE LAURAMIDE	DISTANZIALE IN LAURAMID
1007	168	x	x	612545	DISTANZROHR	SPACER PIPE	TUBE D'ÉCARTEMENT	DISTANZIALE A TUBO
1008	168	x	x	209235	FUEHRUNGSROLLE 50/18	GUIDE ROLLER 50/18	ROULEAU DE GUIDAGE 50/18	RULLO DI GUIDA 50/18
1009	168	x	x	611438	DISTANZROHR	SPACER PIPE	TUBE D'ÉCARTEMENT	DISTANZIALE A TUBO
1010	168	x	x	300857	ZYLINDERSCHRAUBE	HEXAGON SOCKET HEAD CAP SCREW	VIS CYLINDRIQUE	VITE A TESTA CILINDRICA
1011	168		x	612466	LAGERPLATTE	BEARING PLATE	PLAQUE D'APPUI	PIASTRA DI SUPPORTO
1012	168	x		611674	LAGERPLATTE	BEARING PLATE	PLAQUE D'APPUI	PIASTRA DI SUPPORTO
1013	168	x	x	611437	DISTANZROHR	SPACER PIPE	TUBE D'ÉCARTEMENT	DISTANZIALE A TUBO
1014	168	x	x	301666	ZYLINDERSCHRAUBE	HEXAGON SOCKET HEAD CAP SCREW	VIS CYLINDRIQUE	VITE A TESTA CILINDRICA
1015	168	x	x	611370	EINSTELLSCHRAUBE	SET SCREW	VIS DE RÉGLAGE	VITE DI REGOLAZIONE
1016	168	x	x	611675	DISTANZ	SEPARATOR	DISTANCE	DISTANZIALE
1017	168	x	x	611673	DISTANZ	SEPARATOR	DISTANCE	DISTANZIALE



Pos.	Bildnr.	SBM-L-1000	SBM-L-1500	Artikel-Nr.	Deutsch	English	Francais	Italiano
1101	169	x	x	691813	LAGERBOCK	BEARING BRACKET	SUPPORT DE PALIER	SUPPORTO A CERNIERA
1102	169	x	x	262177	ZYLINDERBUCHSE	CYLINDER LINER	CHEMISE DE CYLINDRE	BUSSOLA CILINDRICA
1103	169	x	x	611662	SICHERUNGSBLECH	SAFETY PLATE	TÔLE DE FIXATION	PIASTRINA DI SICUREZZA
1104	169	x	x	611658	SCHUBSTANGE	PUSHING ROD	BARRE DE POUSSÉE	BIELLA
1105	169	x	x	611661	KLEMMTEIL	CLAMPING PART	PIECE DE SERRAGE	ELEMENTO DI BLOCCAGGIO
1106	169	x	x	360115	ZYLINDERSCHRAUBE	HEXAGON SOCKET HEAD CAP SCREW	VIS CYLINDRIQUE	VITE A TESTA CILINDRICA
1107	169	x	x	300574	SCHNORRING	SCHNORR WASHER	RONDELLE SCHNORR	RONDELLA SCHNORR
1108	169	x	x	262802	DRUCKFEDER	PRESSURE SPRING	RESSORT DE PRESSION	MOLLA DI COMPRESSIONE
1109	169	x	x	611659	FEDERFUEHRUNGSPLATTE	SPRING GUIDE PLATE	PLAQUE DE GUIDAGE DE RESSORT	PIATTO GUIDAMOLLE
1114	169	x	x	613500	KOLBEN-HD-ZYLINDER	PISTON HD CYLINDER	PISTON CYLINDRE HP	CILINDRO HD PISTONE
1115	169	x	x	209700	ABSTREIFRING	WIPER RING	JOINT RACLEUR	ANELLO RASCHIAOLIO
1122	169	x	x	209699	NUTRING	GROOVED RING	JOINT À LEVRES	ANELLO DI SICUREZZA
1123	169	x	x	611664	HD-ZYLINDERROHR	HD CYLINDER PIPE	TUBE DE CYLINDRE HP	TUBO CILINDRICO HD
1124	169	x	x	209795	VERSCHRAUBUNG	SCREW CONNECTOR	VISSAGE	RACCORDO A VITE
1125	169		x	209797	HYDR.-SCHLAUCH	HYDRAULIC HOSE	FLEXIBLE HYDR.	TUBO FLESSIBILE IDR.
1126	169	x		210952	HYDR.-SCHLAUCH	HYDRAULIC HOSE	FLEXIBLE HYDR.	TUBO FLESSIBILE IDR.
1127	169	x	x	463755	SCHUTZSCHLAUCH KABEL	PROTECTIVE HOSE CABLE	FLEXIBLE DE PROTECTION CÂBLE	GUAINA DI PROTEZIONE NERA



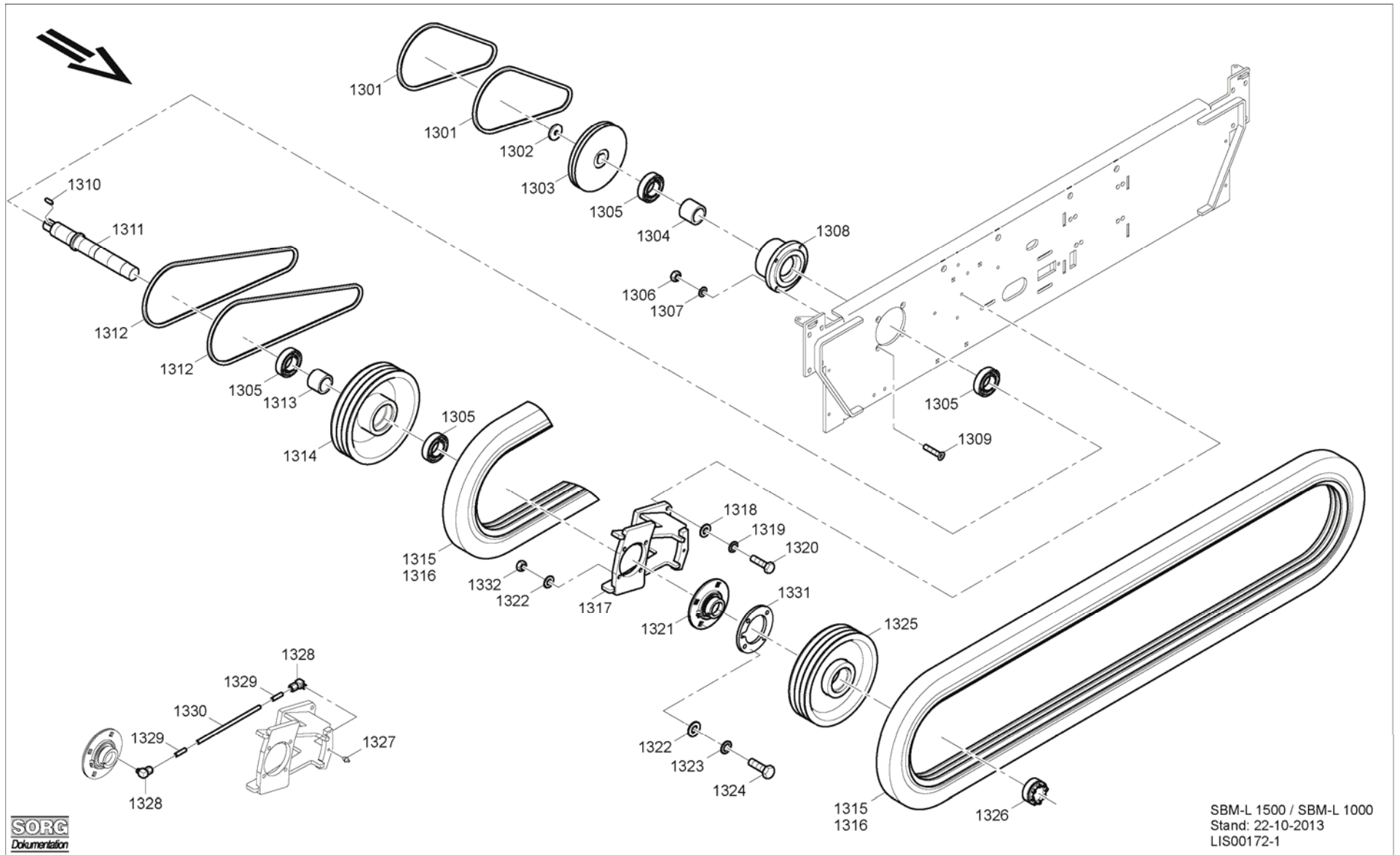
Pos.	Bildnr.	SBM-L-1000	SBM-L-1500	Artikel-Nr.	Deutsch	English	Francais	Italiano
1128	170	x	x	301905	SPANNHUELSE	CLAMPING SLEEVE	DOUILLE DE SERRAGE	BUSSOLA DI SERRAGGIO
1129	170	x	x	612659	GEWINDESTANGE	THREADED ROD	TIGE FILETÉE	BARRA FILETTATA
1130	170	x		612870	SCHMUTZLAPPENBLECH			
1131	170		x	612871	SCHMUTZLAPPENBLECH			
1132	170	x		210685	SCHMUTZLAPPEN			
1133	170		x	210684	SCHMUTZLAPPEN			
1134	170	x	x	300263	SCHEIBE	DISK	DISQUE	DISCO
1135	170	x	x	300343	SECHSKANTSCHRAUBE	HEXAGON SCREW	VIS À SIX PANS	VITE A TESTA ESAGONALE
1136	170	x	x	692234	EINSTELLARM-UNTEN			
1137	170	x	x	300258	BLINDNIETE	BLIND RIVET	RIVET AVEUGLE	RIVETTO CIECO
1138	170	x	x	300259	SCHEIBE	DISK	DISQUE	DISCO
1139	170	x	x	300296	SENKSCHRAUBE	COUNTERSUNK HEAD SCREW	VIS A TÊTE FRAISÉE	VITE A TESTA SVASATA
1140	170	x	x	300248	SCHEIBE	DISK	DISQUE	DISCO
1141	170	x	x	300275	MUTTER	NUT	ÉCROU	DADO
1142	170	x	x	360117	ZYLINDERSCHRAUBE MIT IMBUS			
1143	170	x	x	209235	FUEHRUNGSROLLE	GUIDE ROLLER	ROULEAU DE GUIDAGE	RULLO DI GUIDA
1144	170	x	x	611438	DISTANZROLLE			
1145	170	x	x	611437	DISTANZROLLE			
1146	170	x	x	300576	SCHEIBE	DISK	DISQUE	DISCO
1147	170	x	x	301809	VIERKANTMUTTER			
1148	170	x	x	612866	SCHWEIFROLLENHALTER			
1149	170	x	x	300202	SCHNORRING	SCHNORR WASHER	RONDELLE SCHNORR	RONDELLA SCHNORR
1150	170	x	x	360133	ZYLINDERSCHRAUBE	HEXAGON SOCKET HEAD CAP SCREW	VIS CYLINDRIQUE	VITE A TESTA CILINDRICA





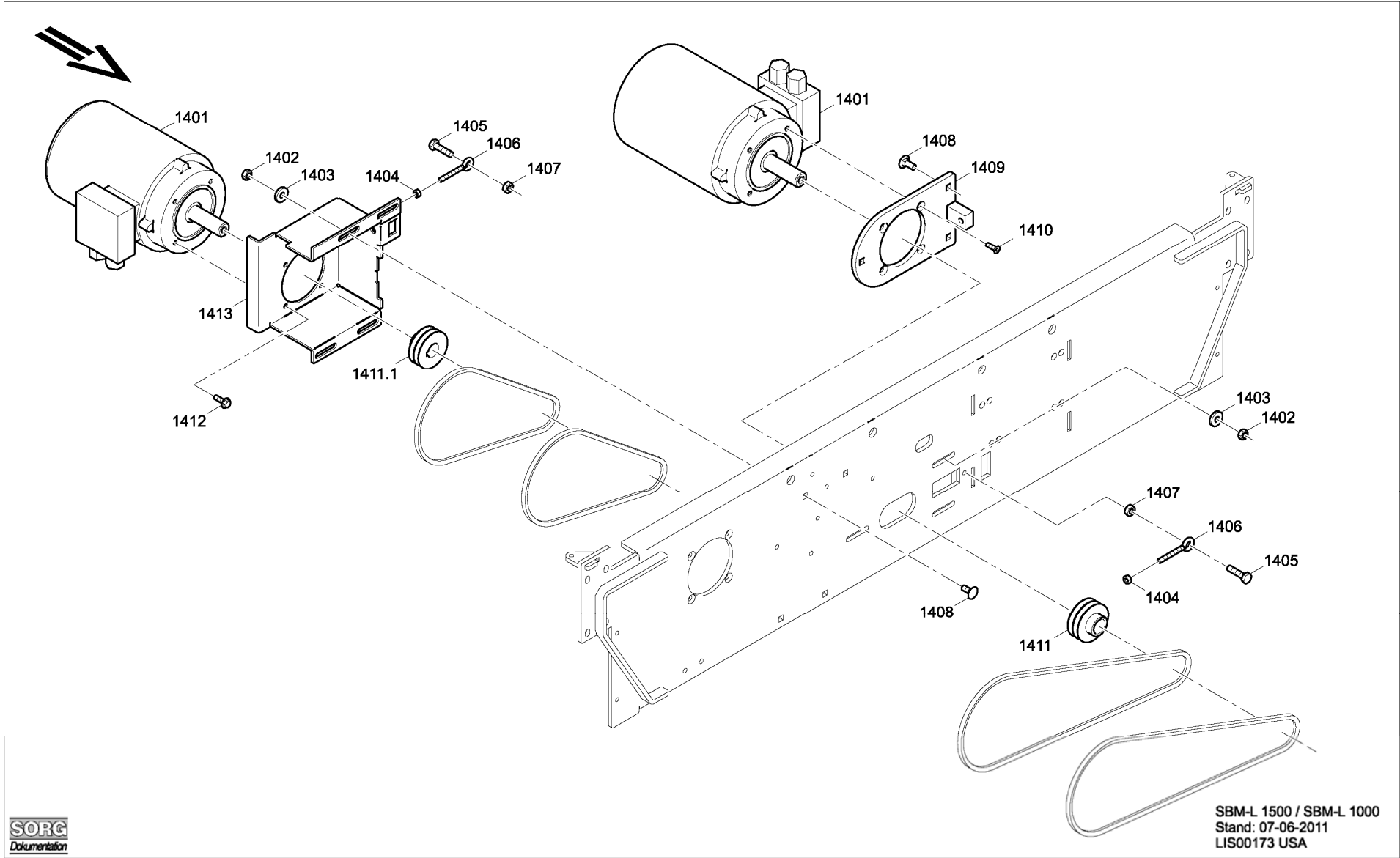
Pos.	Bildnr.	SBM-L-1000	SBM-L-1500	Artikel-Nr.	Deutsch	English	Francais	Italiano
1201	171	x	x	611994	SCHEIBE	DISK	DISQUE	DISCO
1202	171	x	x	207404	KUGELLAGER	BALL BEARING	ROULEMENT À BILLES	CUSCINETTO A SFERA
1203	171	x	x	611063	KEILRIEMENSCHLEIFE	V-BELT PULLEY	POULIE DE COURROIE TRAPÉZOÏDALE	PULEGGIA CINGHIA
1204	171	x	x	610829	DISTANZHUELSE	SPACER SLEEVE	DOUILLE D'ÉCARTEMENT	BOCCOLA DISTANZIALE
1205	171	x	x	300574	SCHNORRING	SCHNORR WASHER	RONDELLE SCHNORR	RONDELLA SCHNORR
1206	171	x	x	300519	ZYLINDERSCHRAUBE	HEXAGON SOCKET HEAD CAP SCREW	VIS CYLINDRIQUE	VITE A TESTA CILINDRICA
1207	171	x	x	611676	WELLE-RIEMENSCHLEIFE	SHAFT BELT PULLEY	POULIE D'ARBRE	PULEGGIA ALBERO
1208	171	x	x	300166	SCHEIBE	DISK	DISQUE	DISCO
1209	171	x	x	300501	SECHSKANTSCHRAUBE	HEXAGON SCREW	VIS À SIX PANS	VITE A TESTA ESAGONALE
1210	171		x	691809	LAGERWINKEL	BEARING ANGLE	SUPPORT ANGLE PALIER	ANGOLARE DI SUPPORTO
1211	171		x	612544	LAURAMIDDISTANZ	LAURAMID DISTANCE	DISTANCE DE LAURAMIDE	DISTANZIALE IN LAURAMID
1212	171		x	209235	FUEHRUNGSROLLE	GUIDE ROLLER	ROULEAU DE GUIDAGE	RULLO DI GUIDA
1213	171		x	611438	DISTANZROHR	SPACER PIPE	TUBE D'ÉCARTEMENT	DISTANZIALE A TUBO
1214	171		x	360117	ZYLINDERSCHRAUBE	HEXAGON SOCKET HEAD CAP SCREW	VIS CYLINDRIQUE	VITE A TESTA CILINDRICA
1215	171		x	360212	SECHSKANTSCHRAUBE	HEXAGON SCREW	VIS À SIX PANS	VITE A TESTA ESAGONALE
1216	171		x	300202	SCHNORRING	SCHNORR WASHER	RONDELLE SCHNORR	RONDELLA SCHNORR
1217	171		x	300177	SCHEIBE	DISK	DISQUE	DISCO
1218	171		x	612543	NUTENSTEIN	SLOT NUT	COULISSEAU	CHIOCCIOLA ROTANTE
1219	171	x	x	300323	SECHSKANTSCHRAUBE	HEXAGON SCREW	VIS À SIX PANS	VITE A TESTA ESAGONALE
1220	171	x	x	300245	SCHNORRING	SCHNORR WASHER	RONDELLE SCHNORR	RONDELLA SCHNORR
1221	171	x	x	300125	SCHEIBE	DISK	DISQUE	DISCO
1222	171	x	x	300273	SECHSKANTMUTTER	HEXAGON NUT	ÉCROU HEXAGONAL	DADO ESAGONALE
1223	171	x	x	300272	SECHSKANTSCHRAUBE	HEXAGON SCREW	VIS À SIX PANS	VITE A TESTA ESAGONALE
1224	171		x	612467	VERBINDUNGSSTAB	CONNECTING PIN	BARRE DE LIAISON	BARRA DI COLLEGAMENTO
1225	171	x		611677	VERBINDUNGSSTAB	CONNECTING PIN	BARRE DE LIAISON	BARRA DI COLLEGAMENTO
1226	171		x	300177	SCHEIBE	DISK	DISQUE	DISCO
1227	171		x	300193	SECHSKANTSCHRAUBE	HEXAGON SCREW	VIS À SIX PANS	VITE A TESTA ESAGONALE
1228	171		x	360212	SECHSKANTSCHRAUBE	HEXAGON SCREW	VIS À SIX PANS	VITE A TESTA ESAGONALE
1229	171		x	300327	SCHEIBE	DISK	DISQUE	DISCO
1230	171		x	692232	EINSTELLARM			
1231	171		x	612754	DISTANZSTUECK			
1232	171		x	692195	LAGEREINSTELLHALTER			

Pos.	Bildnr.	SBM-L-1000	SBM-L-1500	Artikel-Nr.	Deutsch	English	Francais	Italiano
1233	171		x	300264	MUTTER	NUT	ÉCROU	DADO
1234	171	x	x	300559	SICHERUNGSMUTTER	LOCK NUT	ÉCROU DE BLOCAGE	DADO DI SICUREZZA

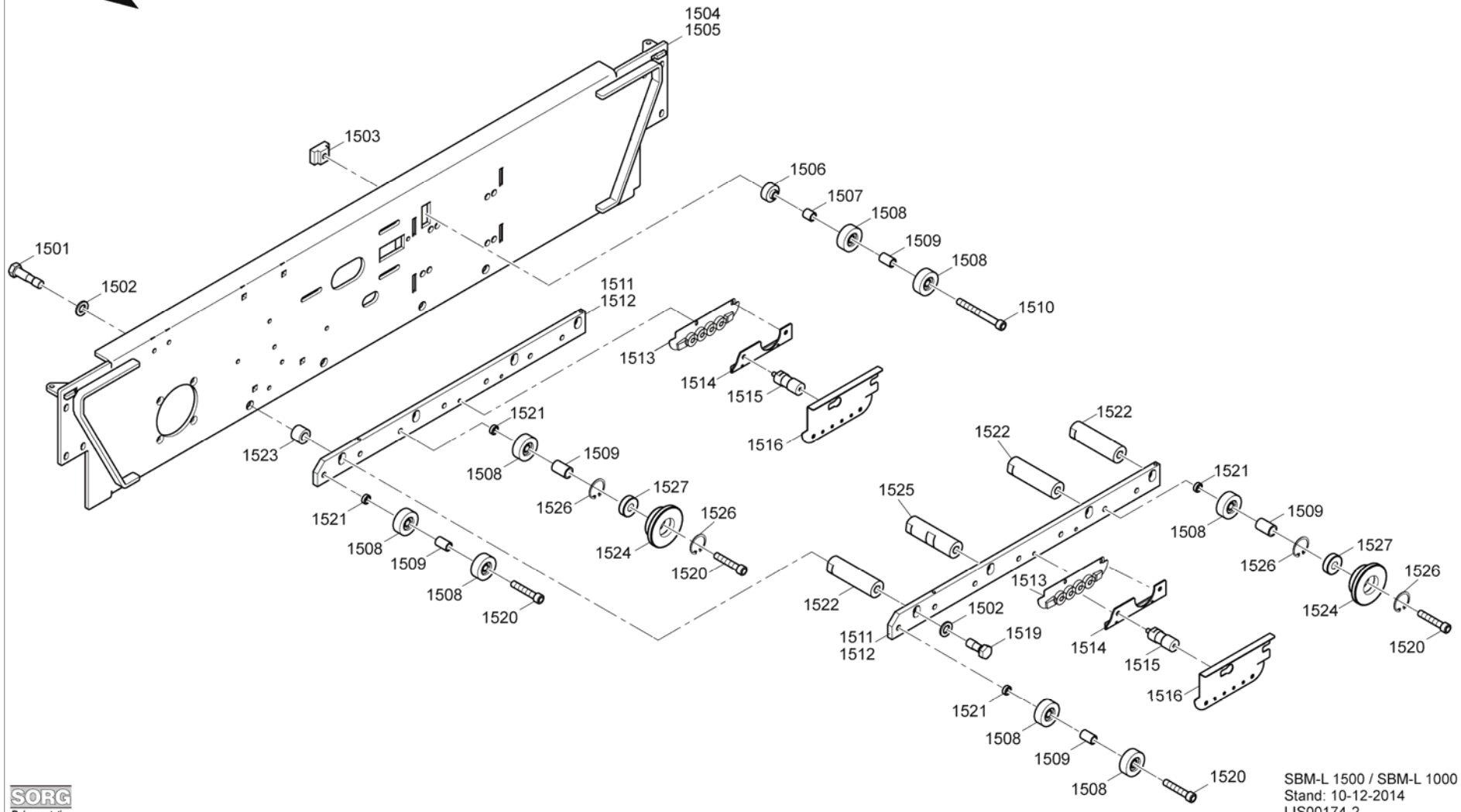


Pos.	Bildnr.	SBM-L-1000	SBM-L-1500	Artikel-Nr.	Deutsch	English	Francais	Italiano
1301	172	x	x	210175	KEILRIEMEN	V-BELT	COURROIE TRAPÉZOÏDALE	CINGHIE TRAPEZOIDALI
1302	172	x	x	611994	SCHEIBE	DISK	DISQUE	DISCO
1303	172	x	x	611669	KEILRIEMENSCHLEIBE	V-BELT PULLEY	POULIE DE COURROIE TRAPÉZOÏDALE	PULEGGIA CINGHIA
1304	172	x	x	611642	DISTANZ	SEPARATOR	DISTANCE	DISTANZIALE
1305	172	x	x	280253	KUGELLAGER	BALL BEARING	ROULEMENT À BILLES	CUSCINETTO A SFERA
1306	172	x	x	300834	SICHERUNGSMUTTER	LOCK NUT	ÉCROU DE BLOCAGE	DADO DI SICUREZZA
1307	172	x	x	300125	SCHEIBE	DISK	DISQUE	DISCO
1308	172	x	x	611640	LAGERUNG	BEARING	ROULEMENT	SUPPORTO
1309	172	x	x	300689	SENKSCRAUBE	COUNTERSUNK HEAD SCREW	VIS A TÊTE FRAISÉE	VITE A TESTA SVASATA
1310	172	x	x	300944	PASSFEDER	PARALLEL KEY	CLAVETTE	LINGUETTA CALBRATA
1311	172	x	x	611641	WELLE	SHAFT	ARBRE	ALBERO
1312	172	x	x	210174	KEILRIEMEN	V-BELT	COURROIE TRAPÉZOÏDALE	CINGHIE TRAPEZOIDALI
1313	172	x	x	611671	DISTANZ	SEPARATOR	DISTANCE	DISTANZIALE
1314	172	x	x	611667	GEGENLAUFSCHLEIBE	COUNTER DIRECTIONAL DISC	DISQUE À CONTRESENS	DISCO BIDIREZIONALE
1315	172		x		SCHLEIFRIEMEN	ABRASIVE BELT	COURROIE DE PONÇAGE	CINGHIA PER AFFILARE
1316	172	x			SCHLEIFRIEMEN	ABRASIVE BELT	COURROIE DE PONÇAGE	CINGHIA PER AFFILARE
1317	172	x	x	691806	GEGENLAGER	COUNTER BEARING	CONTRE-PALIER	CUSCINETTO ACCOPPIATO
1318	172	x	x	300177	SCHEIBE	DISK	DISQUE	DISCO
1319	172	x	x	300202	SCHNORRING	SCHNORR WASHER	RONDELLE SCHNORR	RONDELLA SCHNORR
1320	172	x	x	300167	SECHSKANTSCHRAUBE	HEXAGON SCREW	VIS À SIX PANS	VITE A TESTA ESAGONALE
1321	172	x	x	209494	FLANSLAGEREINHEIT	FLANGE BEARING UNIT	UNITÉ FLASQUE PALIER	UNITÀ CUSCINETTO A FLANGIA
1322	172	x	x	300166	SCHEIBE	DISK	DISQUE	DISCO
1323	172	x	x	300574	SCHNORRING	SCHNORR WASHER	RONDELLE SCHNORR	RONDELLA SCHNORR
1324	172	x	x	360193	SECHSKANTSCHRAUBE	HEXAGON SCREW	VIS À SIX PANS	VITE A TESTA ESAGONALE
1325	172	x	x	611668	RIEMENSCHLEIBE	BELT PULLEY	POULIE	PULEGGIA
1326	172	x	x	207797	SPANNSATZ-HAKON	HAKON CLAMPING SET	JEU DE SERRAGE HAKON	CALETTATORE HAKON
1327	172	x	x	300773	SCHMIERNIPPEL	LUBRICATION NIPPLE	GRAISSEUR	INGRASSATORE
1328	172	x	x	262751	WINKELVERSCHRAUBUNG	ELBOW CONNECTOR	VISSAGE D'ANGLE	RACCORDO ANGOLARE
1329	172	x	x	260306	EINSTECKHUELSE	PLUG IN SLEEVE	DOUILLE ENFICHABLE	BOCCOLA DI INNESTO
1330	172	x	x	260074	POLYAMIDROHR	POLYAMIDE PIPE	TUBE POLYAMIDE	TUBO IN POLIAMMIDE
1331	172	x	x	613805	DRUCKRING	PRESSURE RING	BAGUE DE PRESSION	ANELLO DI PRESSIONE

<b>Pos.</b>	<b>Bildnr.</b>	<b>SBM-L-1000</b>	<b>SBM-L-1500</b>	<b>Artikel-Nr.</b>	<b>Deutsch</b>	<b>English</b>	<b>Francais</b>	<b>Italiano</b>
1332	172	x	x	300080	SECHSKANTMUTTER	HEXAGON NUT	ÉCROU HEXAGONAL	DADO ESAGONALE

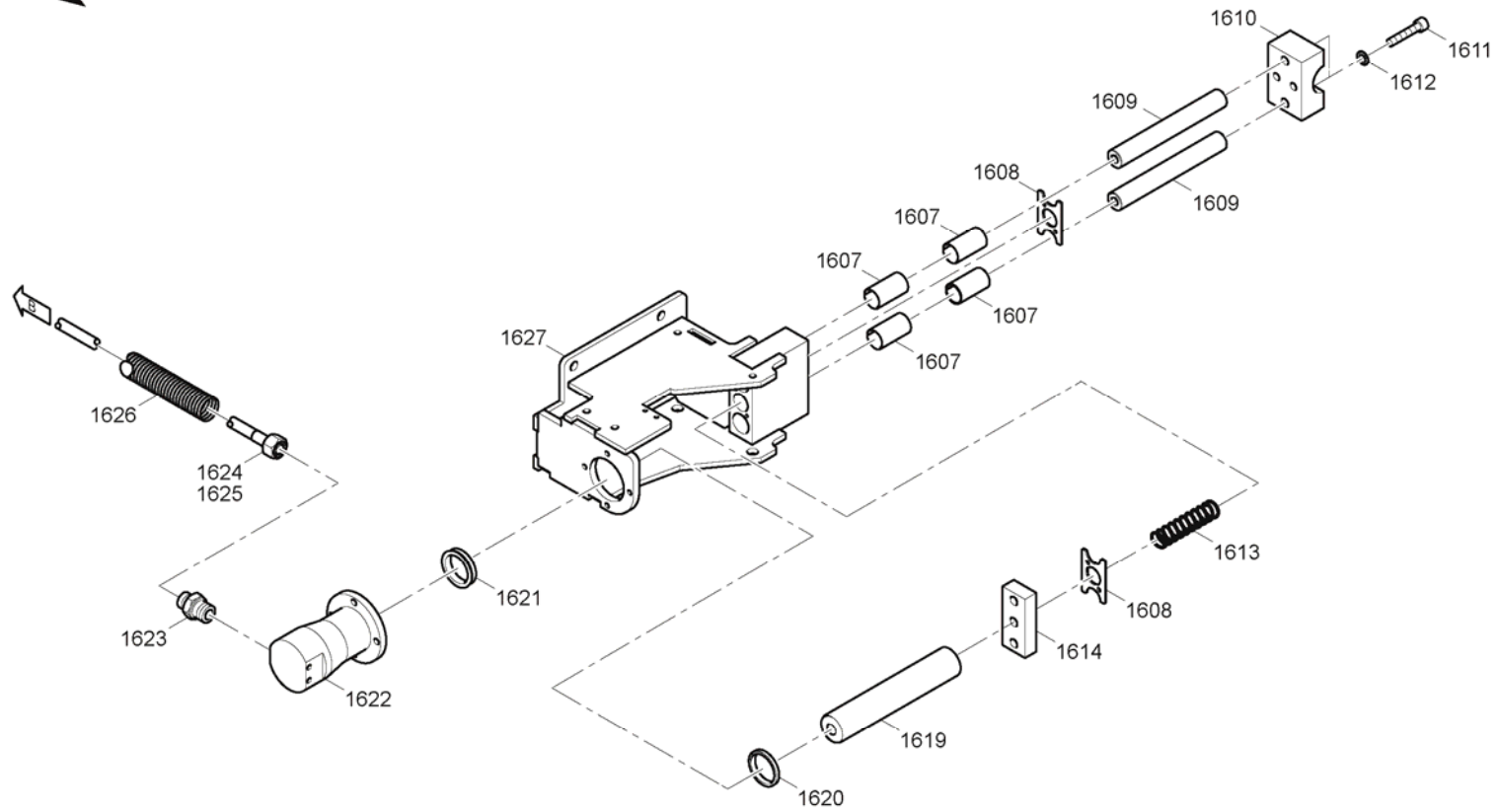


Pos.	Bildnr.	SBM-L-1000	SBM-L-1500	Artikel-Nr.	Deutsch	English	Francais	Italiano
1401	173	x	x	404556	DREHSTROMMOTOR	THREE-PHASE MOTOR	MOTEUR TRIPHASÉ	MOTORE A CORRENTE TRIFASE
1402	173	x	x	300240	SICHERUNGSMUTTER	LOCK NUT	ÉCROU DE BLOCAGE	DADO DI SICUREZZA
1403	173	x	x	300263	SCHEIBE	DISK	DISQUE	DISCO
1404	173	x	x	300273	SECHSKANTMUTTER	HEXAGON NUT	ÉCROU HEXAGONAL	DADO ESAGONALE
1405	173	x	x	300277	SECHSKANTSCHRAUBE	HEXAGON SCREW	VIS À SIX PANS	VITE A TESTA ESAGONALE
1406	173	x	x	301968	RINGSCHRAUBE	RING SCREW	PITON	VITE AD ANELLO
1407	173	x	x	300146	SECHSKANTMUTTER	HEXAGON NUT	ÉCROU HEXAGONAL	DADO ESAGONALE
1408	173	x	x	300942	SCHLOSSSCHRAUBE	CARRIAGE BOLT	VIS DE VERROU	VITE A TESTA QUADRA
1409	173	x	x	691808	MOTORKONSOLE-LANG	LONG MOTOR CONSOLE	CONSOLE DE MOTEUR LONG	MENSOLA MOTORE LUNGA
1410	173	x	x	300384	SENKSCHRAUBE	COUNTERSUNK HEAD SCREW	VIS A TÊTE FRAISÉE	VITE A TESTA SVASATA
1411	173	x	x	612572	KEILRIEMENSCHLEIBE	V-BELT PULLEY	POULIE DE COURROIE TRAPÉZOÏDALE	PULEGGIA CINGHIA
1411.1	173	x	x	612573	KEILRIEMENSCHLEIBE	V-BELT PULLEY	POULIE DE COURROIE TRAPÉZOÏDALE	PULEGGIA CINGHIA
1412	173	x	x	300045	SICHERUNGSSCHRAUBE	SAFETY SCREW	VIS DE BLOCAGE	VITE DI SICUREZZA
1413	173	x	x	691812	MOTORKONSOLE	MOTOR CONSOLE	CONSOLE DE MOTEUR	MENSOLA MOTORE

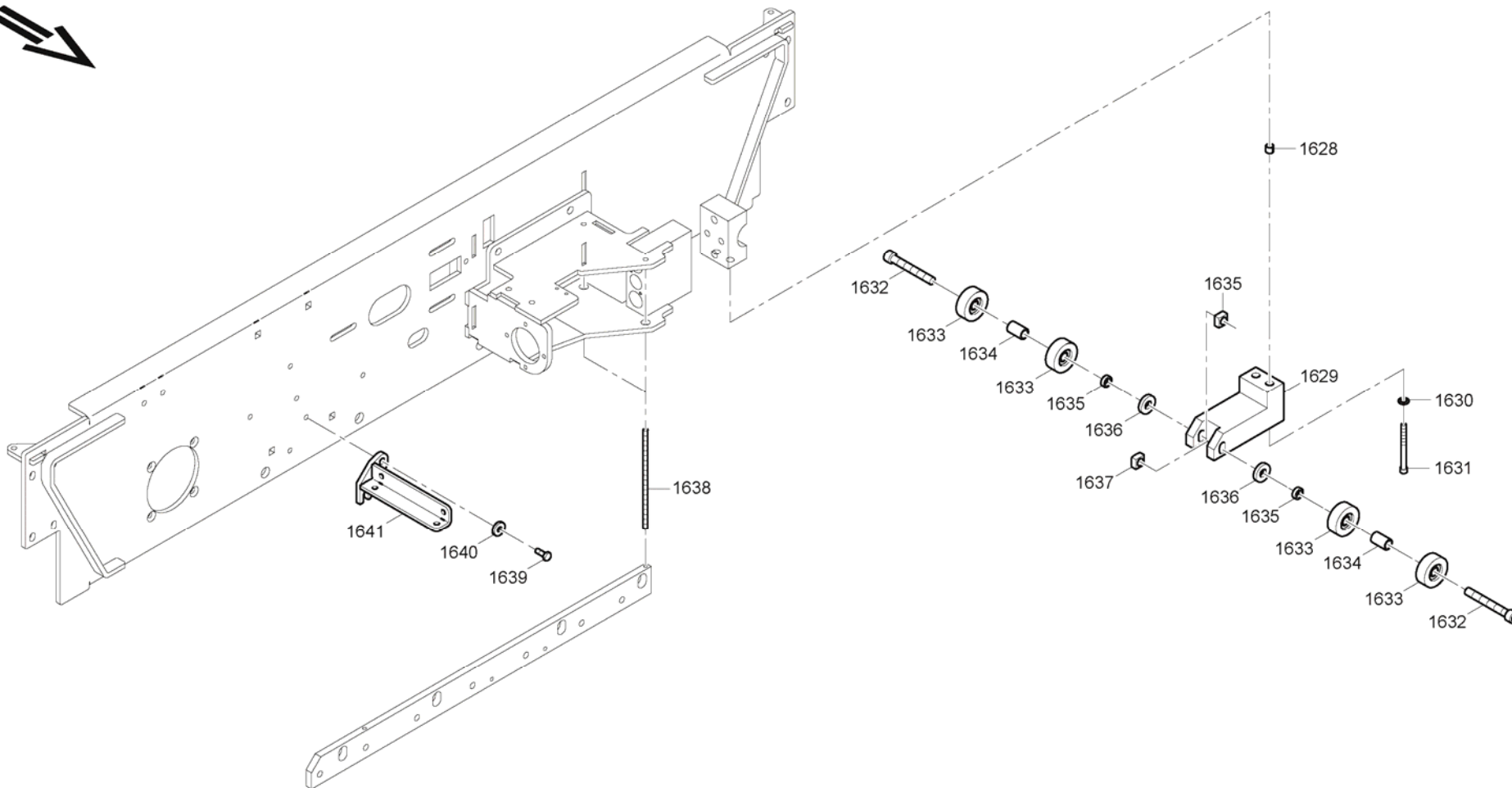




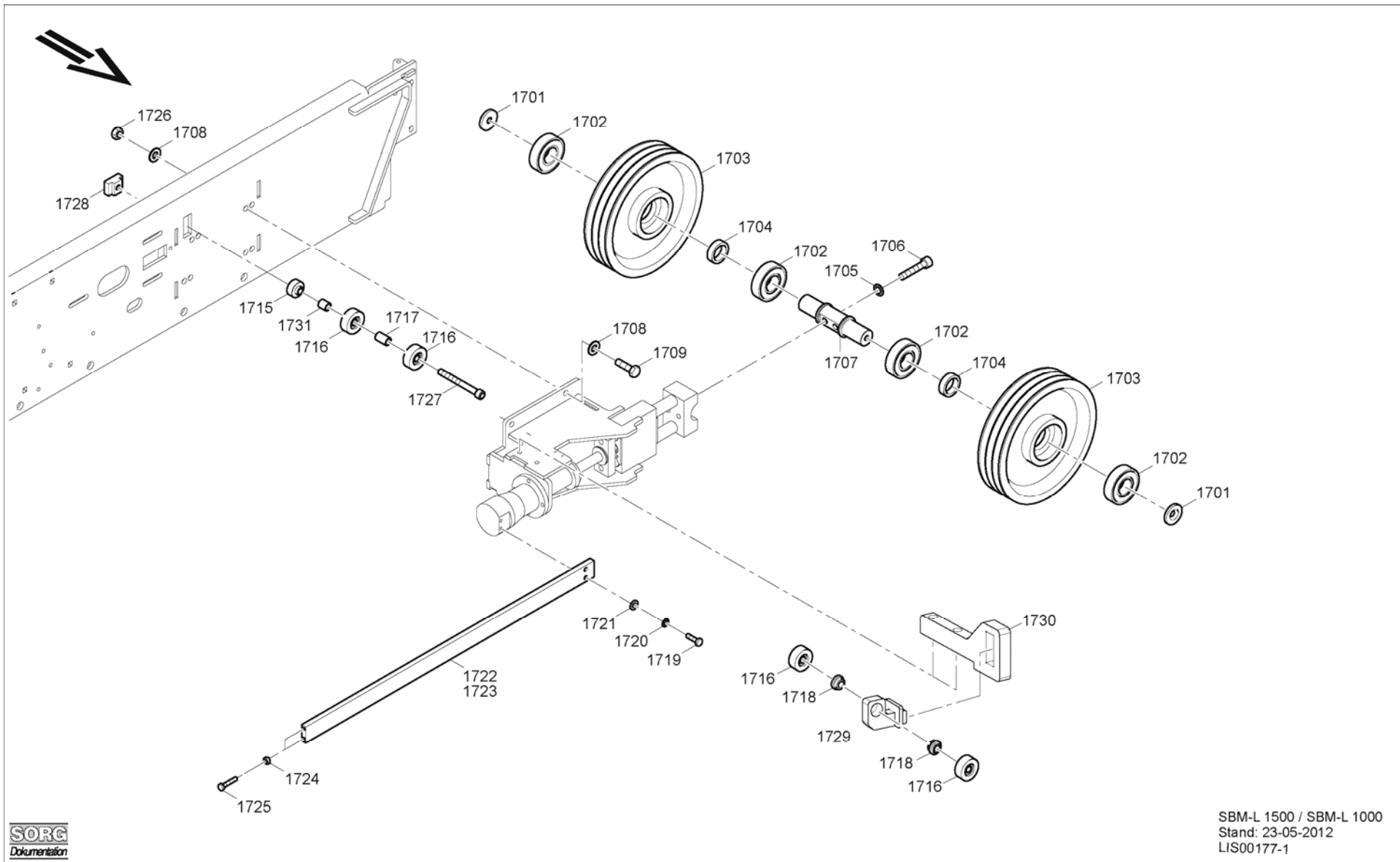
Pos.	Bildnr.	SBM-L-1000	SBM-L-1500	Artikel-Nr.	Deutsch	English	Francais	Italiano
1501	174	x	x	612532	EINSTELLSCHRAUBE	SET SCREW	VIS DE RÉGLAGE	VITE DI REGOLAZIONE
1502	174	x	x	300179	SCHEIBE	DISK	DISQUE	DISCO
1503	174	x	x	612543	NUTENSTEIN	SLOT NUT	COULISSEAU	CHIOCCIOLA ROTANTE
1504	174		x	612164	MOTORPLATTE	MOTOR PLATE	PLAQUE DU MOTEUR	PIASTRA MOTORE
1505	174	x		691805	MOTORPLATTE	MOTOR PLATE	PLAQUE DU MOTEUR	PIASTRA MOTORE
1506	174	x	x	612544	LAURAMIDDISTANZ	LAURAMID DISTANCE	DISTANCE DE LAURAMIDE	DISTANZIALE IN LAURAMID
1507	174	x	x	612545	DISTANZROHR	SPACER PIPE	TUBE D'ÉCARTEMENT	DISTANZIALE A TUBO
1508	174	x	x	209235	FUEHRUNGSROLLE	GUIDE ROLLER	ROULEAU DE GUIDAGE	RULLO DI GUIDA
1509	174	x	x	611438	DISTANZROHR	SPACER PIPE	TUBE D'ÉCARTEMENT	DISTANZIALE A TUBO
1510	174	x	x	300857	ZYLINDERSCHRAUBE	HEXAGON SOCKET HEAD CAP SCREW	VIS CYLINDRIQUE	VITE A TESTA CILINDRICA
1511	174		x	612466	LAGERPLATTE	BEARING PLATE	PLAQUE D'APPUI	PIASTRA DI SUPPORTO
1512	174	x		611674	LAGERPLATTE	BEARING PLATE	PLAQUE D'APPUI	PIASTRA DI SUPPORTO
1513	174	x		681579	RIEMENFUEHRUNG-H	BELT GUIDE	GUIDAGE DE COURROIE	GUIDA CINGHIA
1513	174		x	681373	RIEMENFUEHRUNG-H	BELT GUIDE	GUIDAGE DE COURROIE	GUIDA CINGHIA
1514	174	x	x	692247	FUEHRUNGSHALTER	GUIDE HOLDER	SUPPORT GUIDAGE	SUPPORTO DI GUIDA
1515	174	x	x	610943	DISTANZ	SEPARATOR	DISTANCE	DISTANZIALE
1516	174	x		681578	RIEMENFUEHRUNG-V	BELT GUIDE	GUIDAGE DE COURROIE	GUIDA CINGHIA
1516	174		x	681374	RIEMENFUEHRUNG-V	BELT GUIDE	GUIDAGE DE COURROIE	GUIDA CINGHIA
1517	174	x	x	300126	PASSSCHEIBE	SHIM DISC	RONDELLE D'AJUSTAGE	RASAMENTO
1518	174	x	x	209148	FÜHRUNGSROLLE	BALL BEARING	ROULEMENT À BILLES	CUSCINETTO A SFERA
1519	174	x	x	611370	EINSTELLSCHRAUBE	SET SCREW	VIS DE RÉGLAGE	VITE DI REGOLAZIONE
1520	174	x	x	301666	ZYLINDERSCHRAUBE	HEXAGON SOCKET HEAD CAP SCREW	VIS CYLINDRIQUE	VITE A TESTA CILINDRICA
1521	174	x	x	611437	DISTANZROHR	SPACER PIPE	TUBE D'ÉCARTEMENT	DISTANZIALE A TUBO
1522	174	x	x	611675	DISTANZ	SEPARATOR	DISTANCE	DISTANZIALE
1523	174	x	x	611673	DISTANZ	SEPARATOR	DISTANCE	DISTANZIALE
1524	174	x	x	212404	DRUCKROLLE	PRESSURE ROLL	ROULEAU PRESSEUR	RULLO COMPRESSORE
1525	174	x		615669	DISTANZ	SEPARATOR	DISTANCE	DISTANZIALE
1526	174	x	x	301171	SICHERUNGSRING	LOCKING RING	ANNEAU D'ARRÊT	ANELLO DI FERMO
1527	174	x	x	212063	KUGELLAGER	BALL BEARING	ROULEMENT À BILLES	CUSCINETTO A SFERE



Pos.	Bildnr.	SBM-L-1000	SBM-L-1500	Artikel-Nr.	Deutsch	English	Francais	Italiano
1607	175	x	x	262177	BUCHSE-ZYLINDER	BUSHING CYLINDER	CHEMISE-CYLINDRE	BUSSOLA CILINDRICA
1608	175	x	x	611662	SICHERUNGSBLECH	SAFETY PLATE	TÔLE DE FIXATION	PIASTRINA DI SICUREZZA
1609	175	x	x	611658	SCHUBSTANGE SBM G1S2	PUSHING ROD SBM G1S2	BARRE DE POUSSÉE SBM G1S2	BIELLA SBM G1S2
1610	175	x	x	611661	KLEMMTEIL SBM G1S2	CLAMPING PART SBM G1S2	PIECE DE SERRAGE SBM G1S2	ELEMENTO DI BLOCCAGGIO SBM G1S2
1611	175	x	x	300519	ZYLINDERSCHRAUBE	HEXAGON SOCKET HEAD CAP SCREW	VIS CYLINDRIQUE	VITE A TESTA CILINDRICA
1612	175	x	x	300574	SCHNORRSCHLEIBE	SCHNORR WASHER	DISQUE SCHNORR	DISCO SCHNORR
1613	175	x	x	262802	DRUCKFEDER	PRESSURE SPRING	RESSORT DE PRESSION	MOLLA DI COMPRESSIONE
1614	175	x	x	611659	FEDERFUEHRUNGSPLATT	SPRING GUIDE PLATE	PLAQUE DE GUIDAGE DE RESSORT	PIATTO GUIDAMOLLE
1619	175	x	x	613500	KOLBEN-HD-ZYLINDER	PISTON HD CYLINDER	PISTON CYLINDRE HP	CILINDRO HD PISTONE
1620	175	x	x	209700	ABSTREIFRING	WIPER RING	JOINT RACLEUR	ANELLO RASCHIAOLIO
1621	175	x	x	209699	NUTRING	GROOVED RING	JOINT À LEVRES	ANELLO DI SICUREZZA
1622	175	x	x	611664	HD-ZYLINDERROHR	HD CYLINDER PIPE	TUBE DE CYLINDRE HP	TUBO CILINDRICO HD
1623	175	x	x	209795	VERSCHRAUBUNG	SCREW CONNECTOR	VISSAGE	RACCORDO A VITE
1624	175		x	210954	HYDR.-SCHLAUCH	HYDRAULIC HOSE	FLEXIBLE HYDR.	TUBO FLESSIBILE IDR.
1625	175	x		210953	HYDR.-SCHLAUCH	HYDRAULIC HOSE	FLEXIBLE HYDR.	TUBO FLESSIBILE IDR.
1626	175	x	x	463755	SCHUTZSCHLAUCH	PROTECTIVE HOSE	FLEXIBLE DE PROTECTION	GUAINA DI PROTEZIONE
1627	175	x	x	691810	LAGERBOCK-OBEN	UPPER BEARING BRACKET	SUPPORT DE PALIER SUPÉRIEUR	SUPPORTO A CERNIERA SUPERIORE



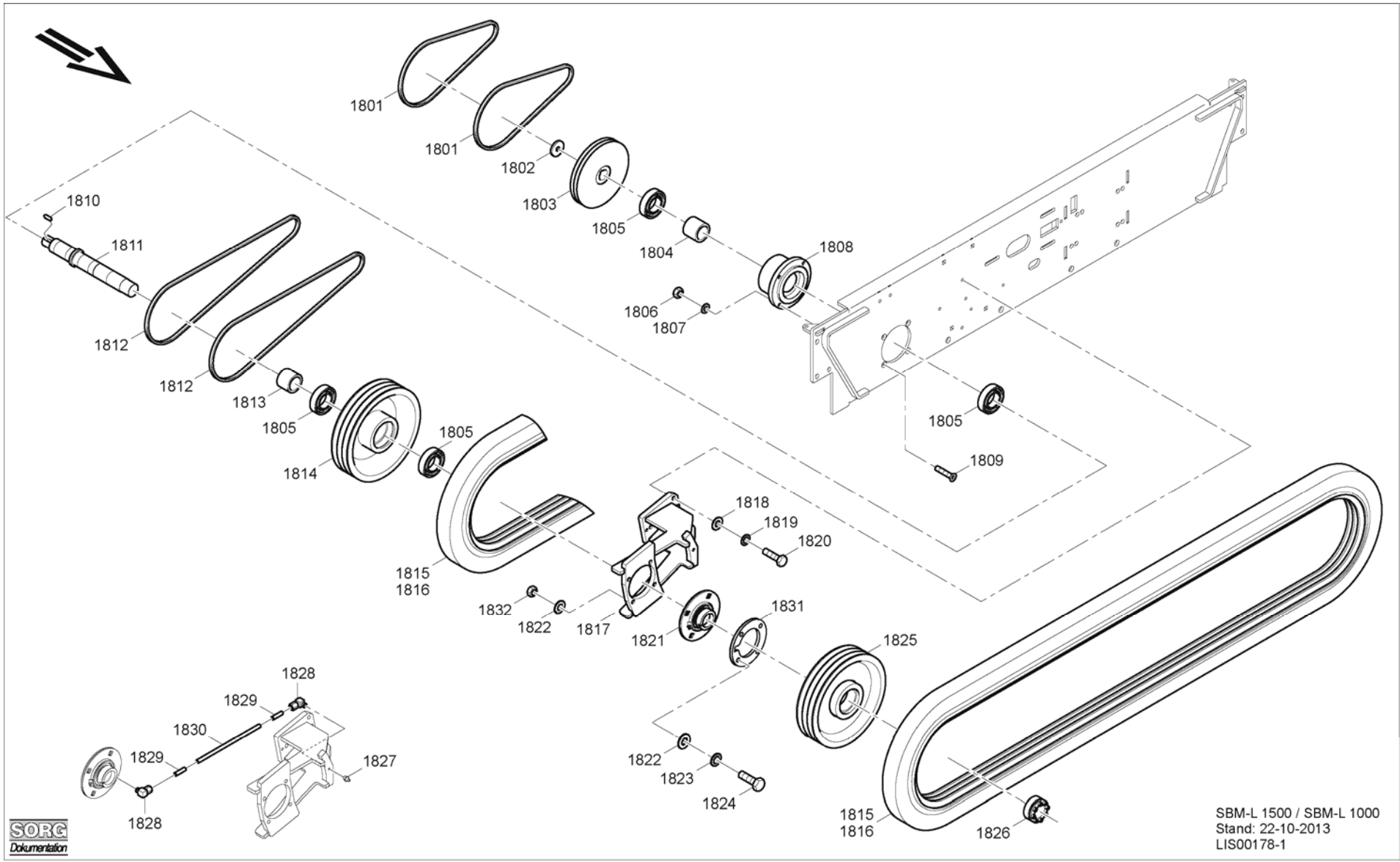
Pos.	Bildnr.	SBM-L-1000	SBM-L-1500	Artikel-Nr.	Deutsch	English	Francais	Italiano
1628	176	x	x	301905	SPANNHUELSE	CLAMPING SLEEVE	DOUILLE DE SERRAGE	BUSSOLA DI SERRAGGIO
1629	176	x	x	612866	SCHWEIFROLLENHALTER			
1630	176	x	x	300202	SCHNORRING	SCHNORR WASHER	RONDELLE SCHNORR	RONDELLA SCHNORR
1631	176	x	x	360133	ZYLINDERSCHRAUBE	HEXAGON SOCKET HEAD CAP SCREW	VIS CYLINDRIQUE	VITE A TESTA CILINDRICA
1632	176	x	x	360117	ZYLINDERSCHRAUBE MIT IMBUS			
1633	176	x	x	209235	FUEHRUNGSROLLE	GUIDE ROLLER	ROULEAU DE GUIDAGE	RULLO DI GUIDA
1634	176	x	x	611438	DISTANZROHR	SPACER PIPE	TUBE D'ÉCARTEMENT	DISTANZIALE A TUBO
1635	176	x	x	611437	DISTANZROHR	SPACER PIPE	TUBE D'ÉCARTEMENT	DISTANZIALE A TUBO
1636	176	x	x	300576	SCHEIBE	DISK	DISQUE	DISCO
1637	176	x	x	301809	VIERKANTMUTTER			
1638	176	x	x	612659	GEWINDESTANGE	THREADED ROD	TIGE FILETÉE	BARRA FILETTATA
1639	176	x	x	300343	SECHSKANTSCHRAUBE	HEXAGON SCREW	VIS À SIX PANS	VITE A TESTA ESAGONALE
1640	176	x	x	300263	SCHEIBE	DISK	DISQUE	DISCO
1641	176	x	x	692233	EINSTELLARM-OBEN			



Pos.	Bildnr.	SBM-L-1000	SBM-L-1500	Artikel-Nr.	Deutsch	English	Francais	Italiano
1701	177	x	x	611994	SCHEIBE SBM-D 1000	WASHER SBM-D 1000	DISQUE SBM-D 1000	DISCO SBM-D 1000
1702	177	x	x	207404	KUGELLAGER	BALL BEARING	ROULEMENT À BILLES	CUSCINETTO A SFERA
1703	177	x	x	611063	KEILRIEMENSCHLEIBE	V-BELT PULLEY	POULIE DE COURROIE TRAPÉZOÏDALE	PULEGGIA CINGHIA
1704	177	x	x	610829	DISTANZHUELSE	SPACER SLEEVE	DOUILLE D'ÉCARTEMENT	BOCCOLA DISTANZIALE
1705	177	x	x	300574	SCHNORRSCHLEIBE	SCHNORR WASHER	DISQUE SCHNORR	DISCO SCHNORR
1706	177	x	x	300519	ZYLINDERSCHRAUBE	HEXAGON SOCKET HEAD CAP SCREW	VIS CYLINDRIQUE	VITE A TESTA CILINDRICA
1707	177	x	x	611676	WELLE-RIEMENSCHLEIBE	SHAFT BELT PULLEY	POULIE D'ARBRE	PULEGGIA ALBERO
1708	177	x	x	300166	SCHEIBE	DISK	DISQUE	DISCO
1709	177	x	x	300501	SECHSKANTSCHRAUBE	HEXAGON SCREW	VIS À SIX PANS	VITE A TESTA ESAGONALE
1710	177	x		300177	SCHEIBE	DISK	DISQUE	DISCO
1711	177	x		300202	SCHNORRSCHLEIBE	SCHNORR WASHER	DISQUE SCHNORR	DISCO SCHNORR
1712	177	x		360212	SECHSKANTSCHRAUBE	HEXAGON SCREW	VIS À SIX PANS	VITE A TESTA ESAGONALE
1713	177	x		612543	NUTENSTEIN SBM G1S2	SLOT NUT SBM G1S2	COULISSEAU SBM G1S2	CHIOCCIOLA ROTANTE SBM G1S2
1714	177	x		691809	LAGERWINKEL SBM G1S2	BEARING ANGLE SBM G1S2	SUPPORT ANGLE PALIER SBM G1S2	ANGOLARE DI SUPPORTO SBM G1S2
1715	177	x		612544	LAURAMIDDISTANZ	LAURAMID DISTANCE	DISTANCE DE LAURAMIDE	DISTANZIALE IN LAURAMID
1716	177	x		209235	FUEHRUNGSROLLE 50/18	GUIDE ROLLER 50/18	ROULEAU DE GUIDAGE 50/18	RULLO DI GUIDA 50/18
1717	177	x		611438	DISTANZROHR	SPACER PIPE	TUBE D'ÉCARTEMENT	DISTANZIALE A TUBO
1718	177	x		360117	ZYLINDERSCHR. M. INBUS	HEX SOCKET HEAD CAP SCREW WITH ALLEN KEY	VIS CYLINDRIQUE TÊTE CREUSE	VITE A TESTA CILINDRICA CON ESAGONO CAVO
1719	177	x	x	300323	SECHSKANTSCHRAUBE	HEXAGON SCREW	VIS À SIX PANS	VITE A TESTA ESAGONALE
1720	177	x	x	300245	SCHNORRING	SCHNORR WASHER	RONDELLE SCHNORR	RONDELLA SCHNORR
1721	177	x	x	300125	SCHEIBE	DISK	DISQUE	DISCO
1722	177		x	612467	VERBINDUNGSSTAB	CONNECTING PIN	BARRE DE LIAISON	BARRA DI COLLEGAMENTO
1723	177	x		611677	VERBINDUNGSSTAB	CONNECTING PIN	BARRE DE LIAISON	BARRA DI COLLEGAMENTO
1724	177		x	300273	SECHSKANTMUTTER	HEXAGON NUT	ÉCROU HEXAGONAL	DADO ESAGONALE
1725	177		x	300272	SECHSKANTSCHRAUBE	HEXAGON SCREW	VIS À SIX PANS	VITE A TESTA ESAGONALE
1726	177	X	X	300559	SICHERUNGSMUTTER	LOCK NUT	ÉCROU DE BLOCAGE	DADO DI SICUREZZA
1727	177	X	X	300857	ZYLINDERSCHRAUBE	HEXAGON SOCKET HEAD CAP SCREW	VIS CYLINDRIQUE	VITE A TESTA CILINDRICA
1728	177	X	X	612543	NUTMUTTER	GROOVE NUT	ÉCROU CYLINDRIQUE À	DADO CON INTAGLI

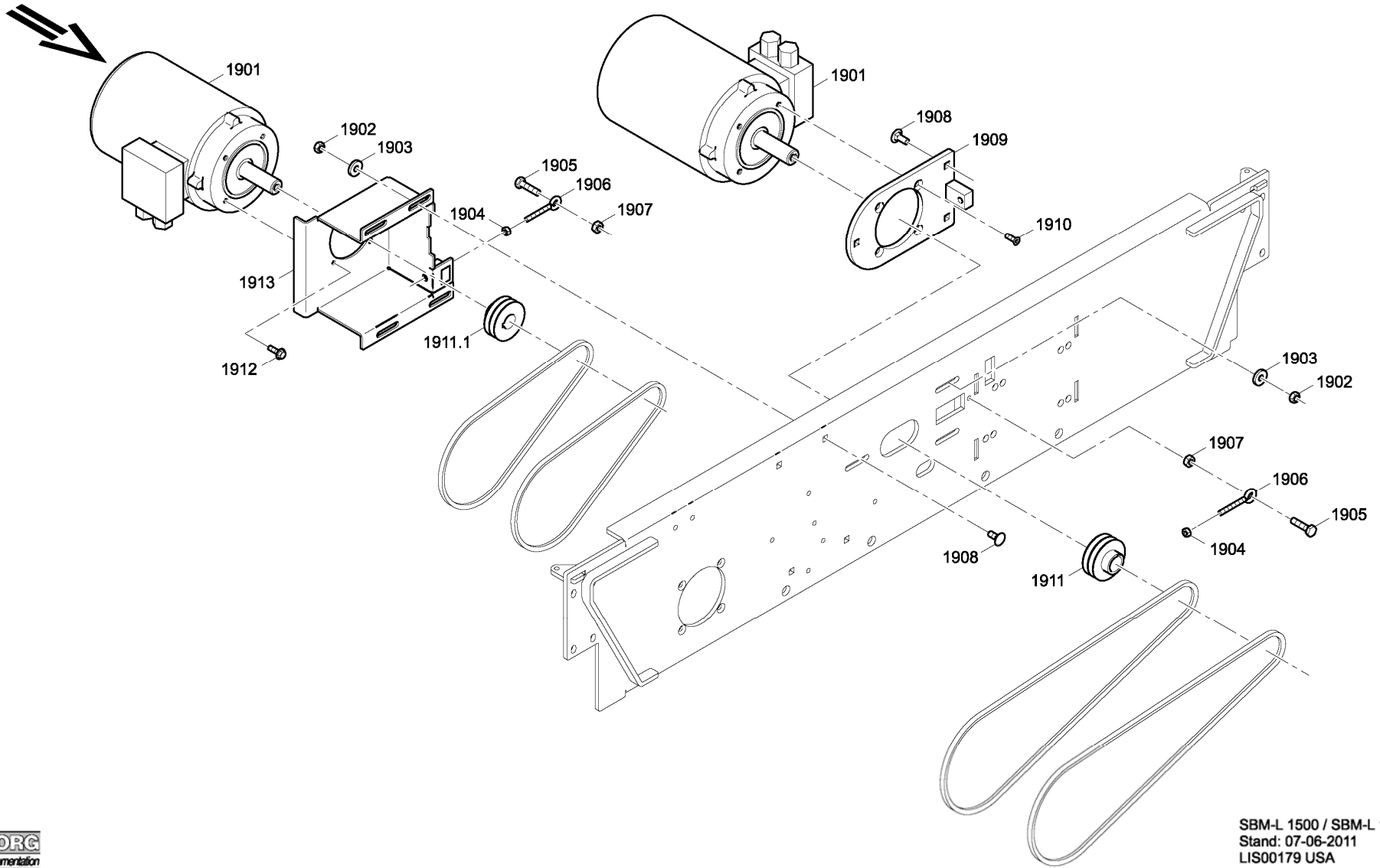
Pos.	Bildnr.	SBM-L-1000	SBM-L-1500	Artikel-Nr.	Deutsch	English	Francais	Italiano
							GORGES	
1729	177	X	X	692195	LAGEREINSTELLHALTER			
1730	177	X	X	612962	EINSTELLBLECH	ADJUSTING PLATE	TÔLE D'AJUSTAGE	LAMIERA DI REGOLAZIONE



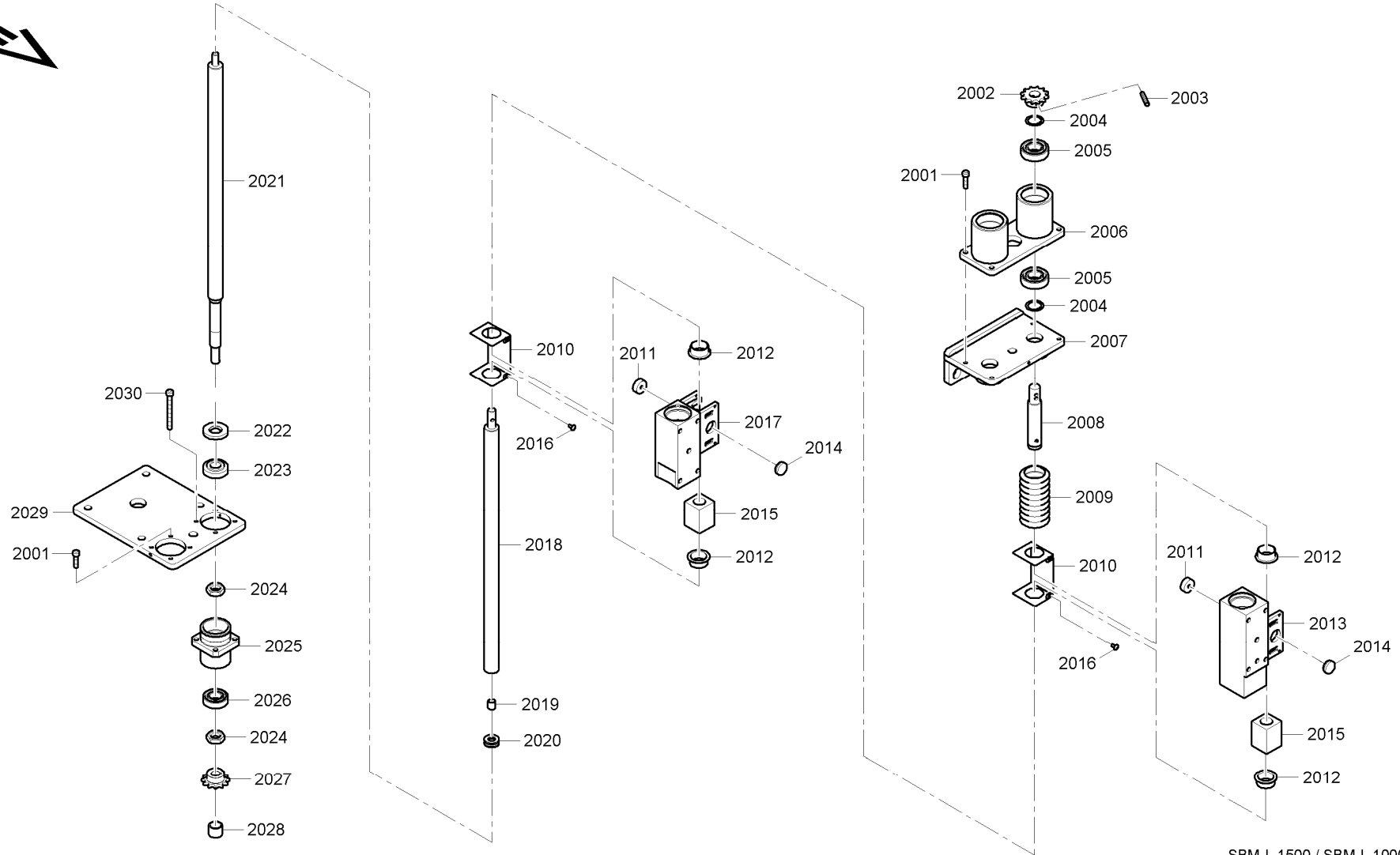


Pos.	Bildnr.	SBM-L-1000	SBM-L-1500	Artikel-Nr.	Deutsch	English	Francais	Italiano
1801	178	x	x	210175	KEILRIEMEN	V-BELT	COURROIE TRAPÉZOÏDALE	CINGHIE TRAPEZOIDALI
1802	178	x	x	611994	SCHEIBE	DISK	DISQUE	DISCO
1803	178	x	x	611669	KEILRIEMENSCHLEIBE	V-BELT PULLEY	POULIE DE COURROIE TRAPÉZOÏDALE	PULEGGIA CINGHIA
1804	178	x	x	611642	DISTANZ	SEPARATOR	DISTANCE	DISTANZIALE
1805	178	x	x	280253	KUGELLAGER	BALL BEARING	ROULEMENT À BILLES	CUSCINETTO A SFERA
1806	178	x	x	300834	SICHERUNGSMUTTER	LOCK NUT	ÉCROU DE BLOCAGE	DADO DI SICUREZZA
1807	178	x	x	300125	SCHEIBE	DISK	DISQUE	DISCO
1808	178	x	x	611640	LAGERUNG	BEARING	ROULEMENT	SUPPORTO
1809	178	x	x	300689	SENKSCHRAUBE	COUNTERSUNK HEAD SCREW	VIS A TÊTE FRAISÉE	VITE A TESTA SVASATA
1810	178	x	x	300944	PASSFEDER	PARALLEL KEY	CLAVETTE	LINGUETTA CALBRATA
1811	178	x	x	611641	WELLE	SHAFT	ARBRE	ALBERO
1812	178	x	x	210174	KEILRIEMEN	V-BELT	COURROIE TRAPÉZOÏDALE	CINGHIE TRAPEZOIDALI
1813	178	x	x	611671	DISTANZ	SEPARATOR	DISTANCE	DISTANZIALE
1814	178	x	x	611667	GEGENLAUFSCHLEIBE	COUNTER DIRECTIONAL DISC	DISQUE À CONTRESENS	DISCO BIDIREZIONALE
1815	178		x		SCHLEIFRIEMEN	ABRASIVE BELT	COURROIE DE PONÇAGE	CINGHIA PER AFFILARE
1816	178	x			SCHLEIFRIEMEN	ABRASIVE BELT	COURROIE DE PONÇAGE	CINGHIA PER AFFILARE
1817	178	x	x	691806	GEGENLAGER	COUNTER BEARING	CONTRE-PALIER	CUSCINETTO ACCOPPIATO
1818	178	x	x	300177	SCHEIBE	DISK	DISQUE	DISCO
1819	178	x	x	300202	SCHNORRING	SCHNORR WASHER	RONDELLE SCHNORR	RONDELLA SCHNORR
1820	178	x	x	300176	SECHSKANTSCHRAUBE	HEXAGON SCREW	VIS À SIX PANS	VITE A TESTA ESAGONALE
1821	178	x	x	209494	FLANCSCHLAGEREINHEIT	FLANGE BEARING UNIT	UNITÉ FLASQUE PALIER	UNITÀ CUSCINETTO A FLANGIA
1822	178	x	x	300166	SCHEIBE	DISK	DISQUE	DISCO
1823	178	x	x	300574	SCHNORRING	SCHNORR WASHER	RONDELLE SCHNORR	RONDELLA SCHNORR
1824	178	x	x	300494	SECHSKANTSCHRAUBE	HEXAGON SCREW	VIS À SIX PANS	VITE A TESTA ESAGONALE
1825	178	x	x	611668	RIEMENSCHLEIBE	BELT PULLEY	POULIE	PULEGGIA
1826	178	x	x	207797	SPANNSATZ-HAKON	HAKON CLAMPING SET	JEU DE SERRAGE HAKON	CALETTATORE HAKON
1827	178	x	x	300773	SCHMIERNIPPEL	LUBRICATION NIPPLE	GRAISSEUR	INGRASSATORE
1828	178	x	x	262751	WINKELVERSCHRAUBUNG	ELBOW CONNECTOR	VISSAGE D'ANGLE	RACCORDO ANGOLARE
1829	178	x	x	260306	EINSTECKHUELSE	PLUG IN SLEEVE	DOUILLE ENFICHABLE	BOCCOLA DI INNESTO
1830	178	x	x	260074	POLYAMIDROHR	POLYAMIDE PIPE	TUBE POLYAMIDE	TUBO IN POLIAMMIDE
1831	178	x	x	613805	DRUCKRING	PRESSURE RING	BAGUE DE PRESSION	ANELLO DI PRESSIONE

<b>Pos.</b>	<b>Bildnr.</b>	<b>SBM-L-1000</b>	<b>SBM-L-1500</b>	<b>Artikel-Nr.</b>	<b>Deutsch</b>	<b>English</b>	<b>Francais</b>	<b>Italiano</b>
1832	178	x	x	300080	SECHSKANTMUTTER	HEXAGON NUT	ÉCROU HEXAGONAL	DADO ESAGONALE



Pos.	Bildnr.	SBM-L-1000	SBM-L-1500	Artikel-Nr.	Deutsch	English	Francais	Italiano
1901	179	x	x	404556	DREHSTROMMOTOR	THREE-PHASE MOTOR	MOTEUR TRIPHASÉ	MOTORE A CORRENTE TRIFASE
1902	179	x	x	300240	SICHERUNGSMUTTER	LOCK NUT	ÉCROU DE BLOCAGE	DADO DI SICUREZZA
1903	179	x	x	300263	SCHEIBE	DISK	DISQUE	DISCO
1904	179	x	x	300273	SECHSKANTMUTTER	HEXAGON NUT	ÉCROU HEXAGONAL	DADO ESAGONALE
1905	179	x	x	300277	SECHSKANTSCHRAUBE	HEXAGON SCREW	VIS À SIX PANS	VITE A TESTA ESAGONALE
1906	179	x	x	301968	RINGSCHRAUBE	RING SCREW	PITON	VITE AD ANELLO
1907	179	x	x	300146	SECHSKANTMUTTER	HEXAGON NUT	ÉCROU HEXAGONAL	DADO ESAGONALE
1908	179	x	x	300942	SCHLOSSSCHRAUBE	CARRIAGE BOLT	VIS DE VERROU	VITE A TESTA QUADRA
1909	179	x	x	691808	MOTORKONSOLE-LANG	LONG MOTOR CONSOLE	CONSOLE DE MOTEUR LONG	MENSOLA MOTORE LUNGA
1910	179	x	x	300384	SENKSCHRAUBE	COUNTERSUNK HEAD SCREW	VIS A TÊTE FRAISÉE	VITE A TESTA SVASATA
1911	179	x	x	612572	KEILRIEMENSCHLEIFE	V-BELT PULLEY	POULIE DE COURROIE TRAPÉZOÏDALE	PULEGGIA CINGHIA
1911.1	179	x	x	612573	KEILRIEMENSCHLEIFE	V-BELT PULLEY	POULIE DE COURROIE TRAPÉZOÏDALE	PULEGGIA CINGHIA
1912	179	x	x	300045	SICHERUNGSSCHRAUBE	SAFETY SCREW	VIS DE BLOCAGE	VITE DI SICUREZZA
1913	179	x	x	691807	MOTORKONSOLE-KURZ	SHORT MOTOR CONSOLE	CONSOLE DE MOTEUR COURT	MENSOLA MOTORE CORTA

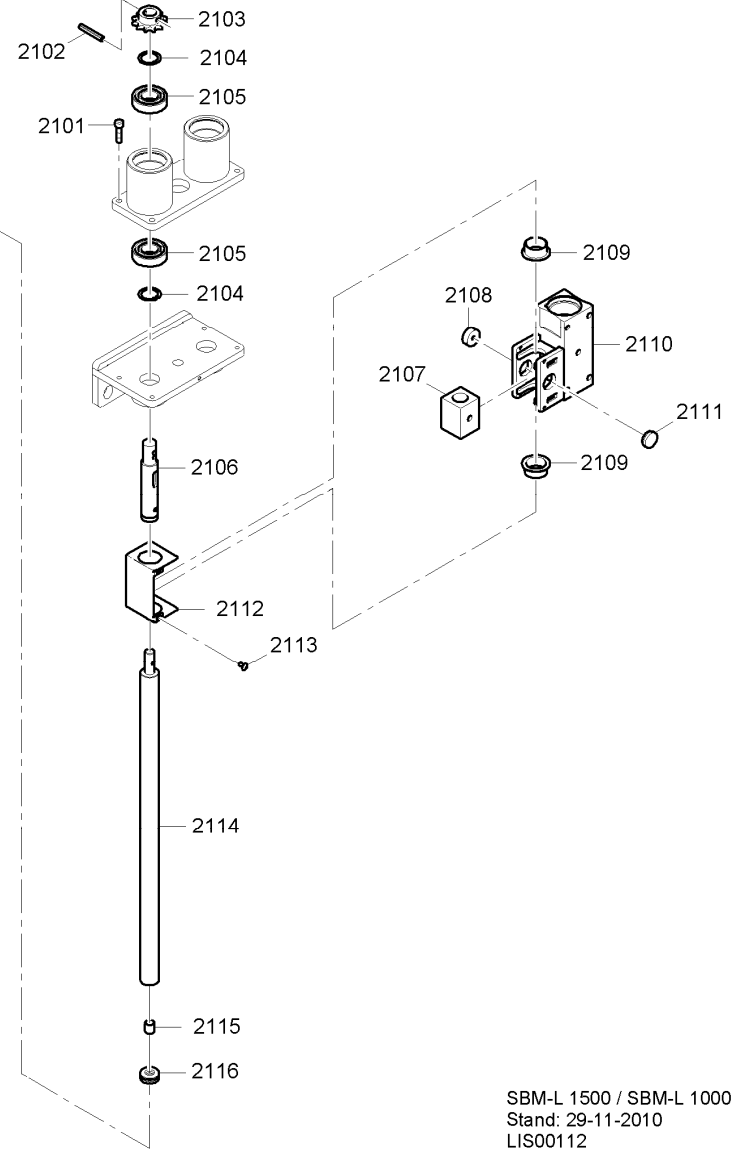
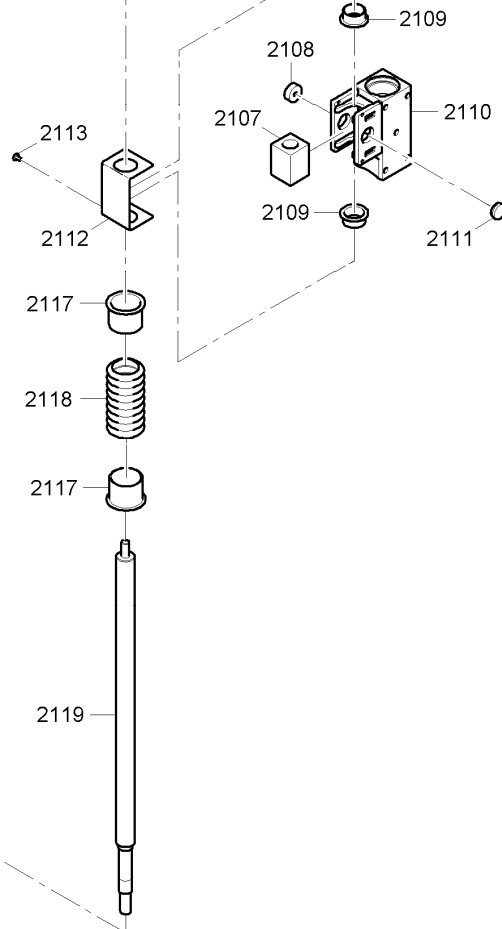
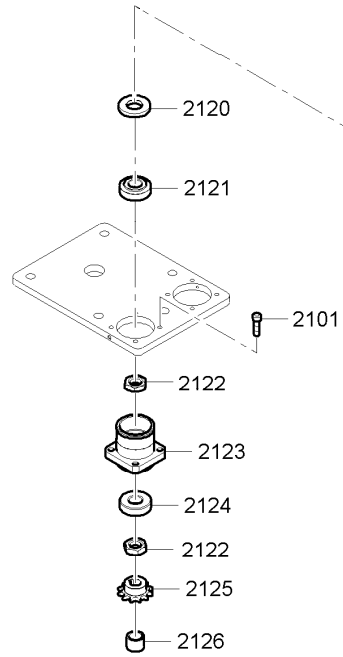


SBM-L 1500 / SBM-L 1000  
Stand: 29-11-2010  
LIS00111

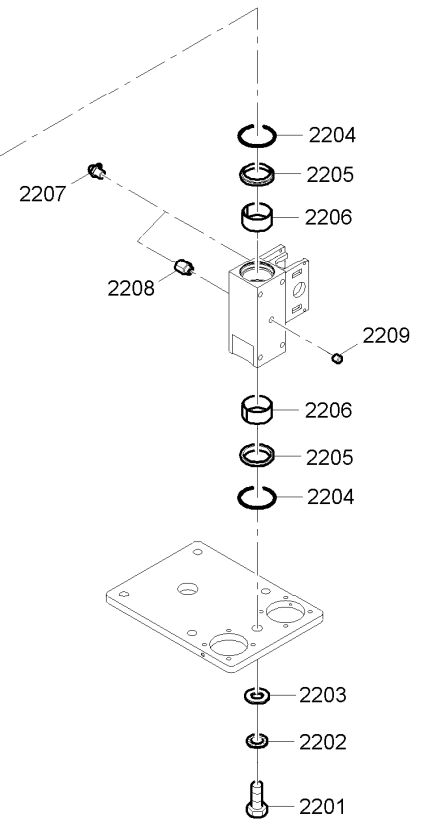
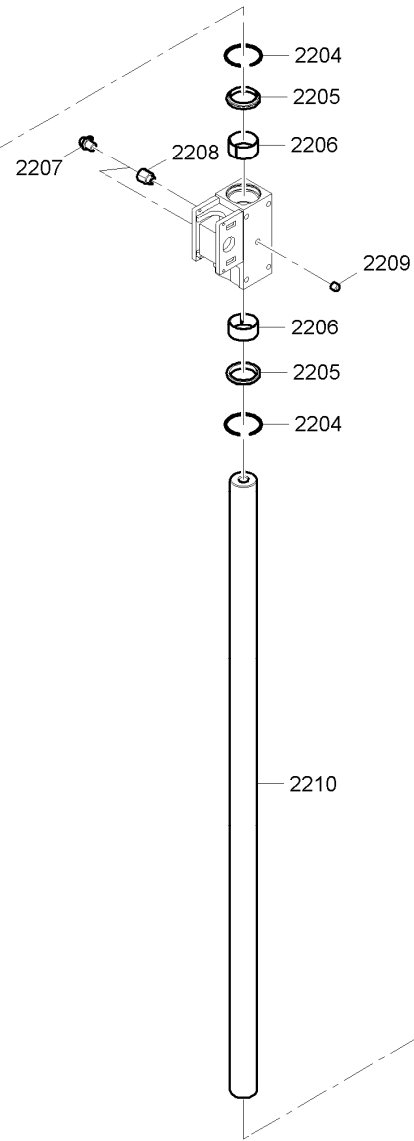
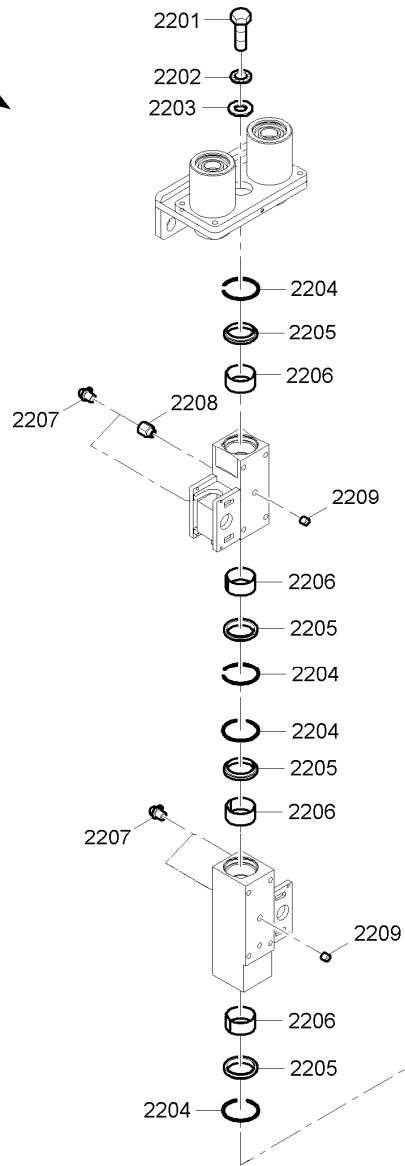
Pos.	Bildnr.	SBM-L-1000	SBM-L-1500	Artikel-Nr.	Deutsch	English	Francais	Italiano
2001	111	x	x	300368	ZYLINDERSCHRAUBE	HEXAGON SOCKET HEAD CAP SCREW	VIS CYLINDRIQUE	VITE A TESTA CILINDRICA
2002	111	x	x	201775	NABENKETTENRAD	CHAIN SPROCKET	PIGNON DE MOYEU	CORONA DENTATA
2003	111	x	x	300225	SPANNSTIFT	SPRING PIN	GOUPILLE DE SERRAGE	SPINA ELASTICA
2004	111	x	x	300102	SICHERUNGSRING	LOCKING RING	CIRCLIP	ANELLO DI FERMO
2005	111	x	x	205446	KUGELLAGER	BALL BEARING	ROULEMENT À BILLES	CUSCINETTO A SFERA
2006	111	x	x	691755	LAGERUNG	BEARING	ROULEMENT	SUPPORTO
2007	111	x	x	691754	LOSLAGER-RECHTS	RIGHT FLOATING BEARING	PALIER LIBRE DROITE	CUSCINETTO FOLLE DESTRO
2008	111	x	x	611824	WELLENVERLAENGERUNG	SHAFT EXTENSION	PROLONGATION D'ARBRE	PROLUNGA ALBERO
2009	111	x	x	207023	FALTENBALG	BELLOWS	SOUFFLET	SOFFIETTO
2010	111	x	x	610625	ABDECKBLECH	COVER PLATE	TÔLE DE PROTECTION	PANNELLO DI COPERTURA
2011	111	x	x	210193	MOOSGUMMI ABDECKUNG	FOAM RUBBER COVER	CACHE EN CAOUTCHOUC CELLULLAIRE	COPERTURA IN GOMMA SPUGNOSA
2012	111	x	x	205497	BUCHSE	BUSHING	DOUILLE	BUSSOLA
2013	111	x	x	691804	FUEHRUNG	GUIDE	GUIDAGE	GUIDA
2014	111	x	x	209995	BLINDSTOPFEN	BLIND PLUG	BOUCHON BORGNE	TAPPO
2015	111	x	x	206089	TRAPEZGEWINDEMUTTER	TRAPEZOIDAL THREAD NUT	ÉCROU TRAPÉZOÏDAL	DADO CON FILETTATURA TRAPEZIA
2016	111	x	x	300872	FLANSCHKOPFSCHRAUBE	FLANGE HEAD SCREW	VIS À TÊTE PLATE	VITE A TESTA FLANGIATA
2017	111	x	x	691384	FUEHRUNG	GUIDE	GUIDAGE	GUIDA
2018	111	x	x	611822	RE-SPINDEL	RIGHT SPINDLE	BROCHE DROITE	MANDRINO DX
2019	111	x	x	201758	BUCHSE	BUSHING	DOUILLE	BUSSOLA
2020	111	x	x	208062	KUGELLAGER AXIAL	AXIAL BALL BEARING	ROULEMENT AXIAL	CUSCINETTO A SFERE ASSIALE
2021	111	x	x	611634	ZUSATZ-SPINDEL	ADDITIONAL SPINDLE	BROCHE ADDITIONNELLE	MANDRINO SUPPLEMENTARE
2022	111	x	x	206536	WELLENDICHTRING	SHAFT SEALING RING	JOINT D'ARBRE	GUARNIZIONE AD ANELLO PER ALBERI
2023	111	x	x	206502	KEGELROLLENLAGER	TAPERED ROLLER BEARING	ROULEMENT À ROULEMENTS CONIQUES	CUSCINETTO A RULLI CONICI
2024	111	x	x	300555	SECHSKANTMUTTER	HEXAGON NUT	ÉCROU HEXAGONAL	DADO ESAGONALE
2025	111	x	x	611633	LAGERFLANSCH	BEARING FLANGE	BRIDE DE PALIER	FLANGIA SUPPORTO
2026	111	x	x	280050	KUGELLAGER	BALL BEARING	ROULEMENT À BILLES	CUSCINETTO A SFERA
2027	111	x	x	610566	NABENKETTENRAD	CHAIN SPROCKET	PIGNON DE MOYEU	CORONA DENTATA

<b>Pos.</b>	<b>Bildnr.</b>	<b>SBM-L-1000</b>	<b>SBM-L-1500</b>	<b>Artikel-Nr.</b>	<b>Deutsch</b>	<b>English</b>	<b>Francais</b>	<b>Italiano</b>
2028	111	x	x	611878	DISTANZROHR	SPACER PIPE	TUBE D'ÉCARTEMENT	DISTANZIALE A TUBO
2029	111	x	x	611831	LAGERPLATTE	BEARING PLATE	PLAQUE D'APPUI	PIASTRA DI SUPPORTO
2030	111	x	x	300402	ZYLINDERSCHRAUBE	HEXAGON SOCKET HEAD CAP SCREW	VIS CYLINDRIQUE	VITE A TESTA CILINDRICA

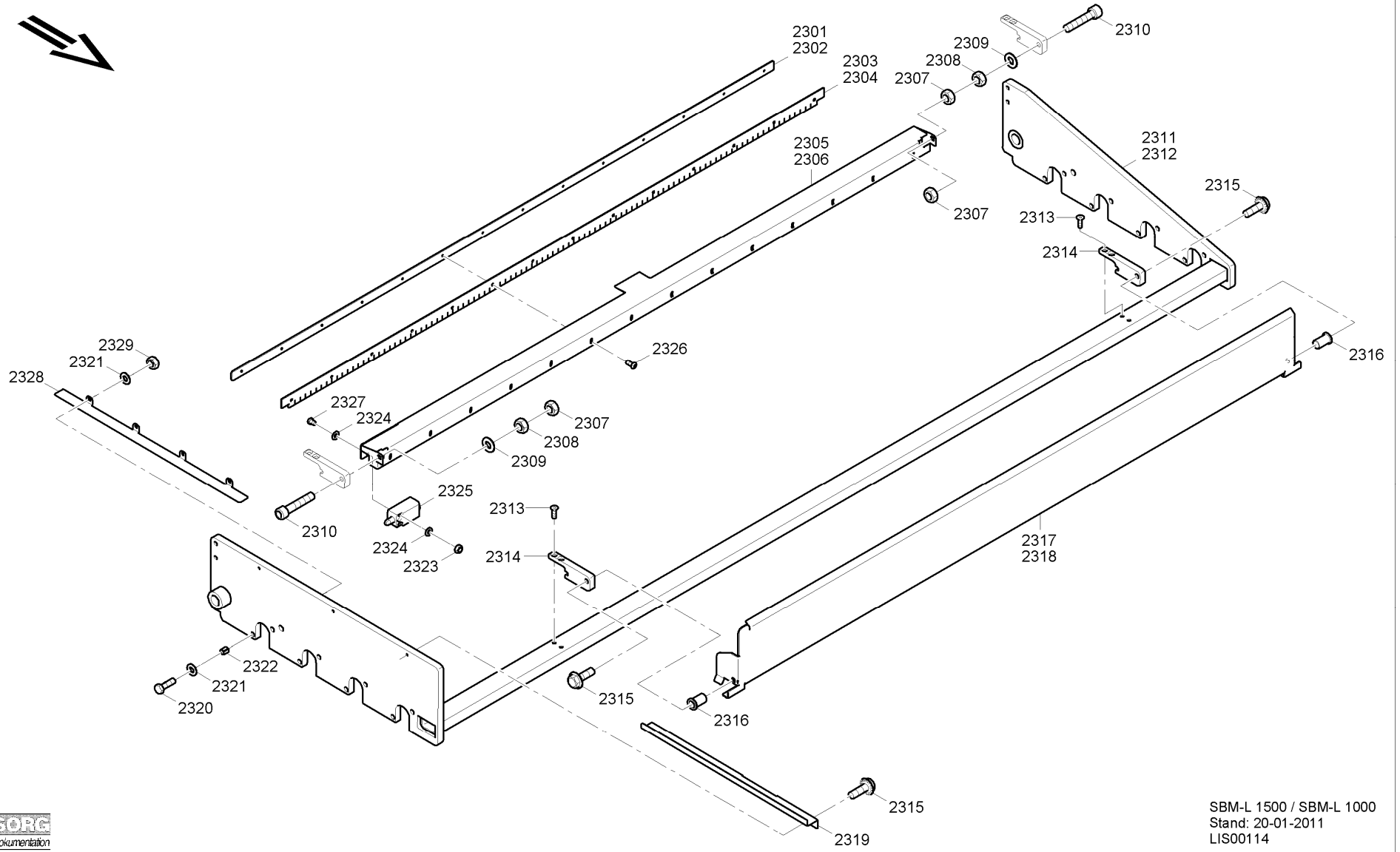




Pos.	Bildnr.	SBM-L-1000	SBM-L-1500	Artikel-Nr.	Deutsch	English	Francais	Italiano
2101	112	x	x	300368	ZYLINDERSCHRAUBE	HEXAGON SOCKET HEAD CAP SCREW	VIS CYLINDRIQUE	VITE A TESTA CILINDRICA
2102	112	x	x	300225	SPANNSTIFT	SPRING PIN	GOUILLE DE SERRAGE	SPINA ELASTICA
2103	112	x	x	201775	NABENKETTENRAD	CHAIN SPROCKET	PIGNON DE MOYEU	CORONA DENTATA
2104	112	x	x	300102	SICHERUNGSRING	LOCKING RING	CIRCLIP	ANELLO DI FERMO
2105	112	x	x	205446	KUGELLAGER	BALL BEARING	ROULEMENT À BILLES	CUSCINETTO A SFERA
2106	112	x	x	611824	WELLENVERLAENGERUNG	SHAFT EXTENSION	PROLONGATION D'ARBRE	PROLUNGA ALBERO
2107	112	x	x	207018	TRAPEZGEWINDEMUTTER	TRAPEZOIDAL THREAD NUT	ÉCROU TRAPÉZOÏDAL	DADO CON FILETTATURA TRAPEZIA
2108	112	x	x	210193	MOOSGUMMI ABDECKUNG	FOAM RUBBER COVER	CACHE EN CAOUTCHOUC CELLULAIRE	COPERTURA IN GOMMA SPUGNOSA
2109	112	x	x	205497	BUCHSE	BUSHING	DOUILLE	BUSSOLA
2110	112	x	x	691384	FUEHRUNG	GUIDE	GUIDAGE	GUIDA
2111	112	x	x	209995	BLINDSTOPFEN	BLIND PLUG	BOUCHON BORGNE	TAPPO
2112	112	x	x	610625	ABDECKBLECH	COVER PLATE	TÔLE DE PROTECTION	PANNELLO DI COPERTURA
2113	112	x	x	300872	FLANSCHKOPFSCHRAUBE	FLANGE HEAD SCREW	VIS À TÊTE PLATE	VITE A TESTA FLANGIATA
2114	112	x	x	612216	LI-SPINDEL	LEFT SPINDLE	BROCHE GAUCHE	MANDRINO SX
2115	112	x	x	201758	BUCHSE-	BUSHING	DOUILLE	BUSSOLA
2116	112	x	x	208062	KUGELLAGER AXIAL	AXIAL BALL BEARING	ROULEMENT AXIAL	CUSCINETTO A SFERE ASSIALE
2117	112	x	x	205469	BUCHSE	BUSHING	DOUILLE	BUSSOLA
2118	112	x	x	207023	FALTENBALG	BELLOWS	SOUFFLET	SOFFIETTO
2119	112	x	x	611182	LI-SPINDEL	LEFT SPINDLE	BROCHE GAUCHE	MANDRINO SX
2120	112	x	x	206536	WELLENDICHTRING	SHAFT SEALING RING	JOINT D'ARBRE	GUARNIZIONE AD ANELLO PER ALBERI
2121	112	x	x	206502	KEGELROLLENLAGER	TAPERED ROLLER BEARING	ROULEMENT À ROULEMENTS CONIQUES	CUSCINETTO A RULLI CONICI
2122	112	x	x	300555	SECHSKANTMUTTER	HEXAGON NUT	ÉCROU HEXAGONAL	DADO ESAGONALE
2123	112	x	x	611830	LAGERFLANSCH	BEARING FLANGE	BRIDE DE PALIER	FLANGIA SUPPORTO
2124	112	x	x	280050	KUGELLAGER	BALL BEARING	ROULEMENT À BILLES	CUSCINETTO A SFERA
2125	112	x	x	610566	NABENKETTENRAD	CHAIN SPROCKET	PIGNON DE MOYEU	CORONA DENTATA
2126	112	x	x	611878	DISTANZROHR	SPACER PIPE	TUBE DÉCARTEMENT	DISTANZIALE A TUBO

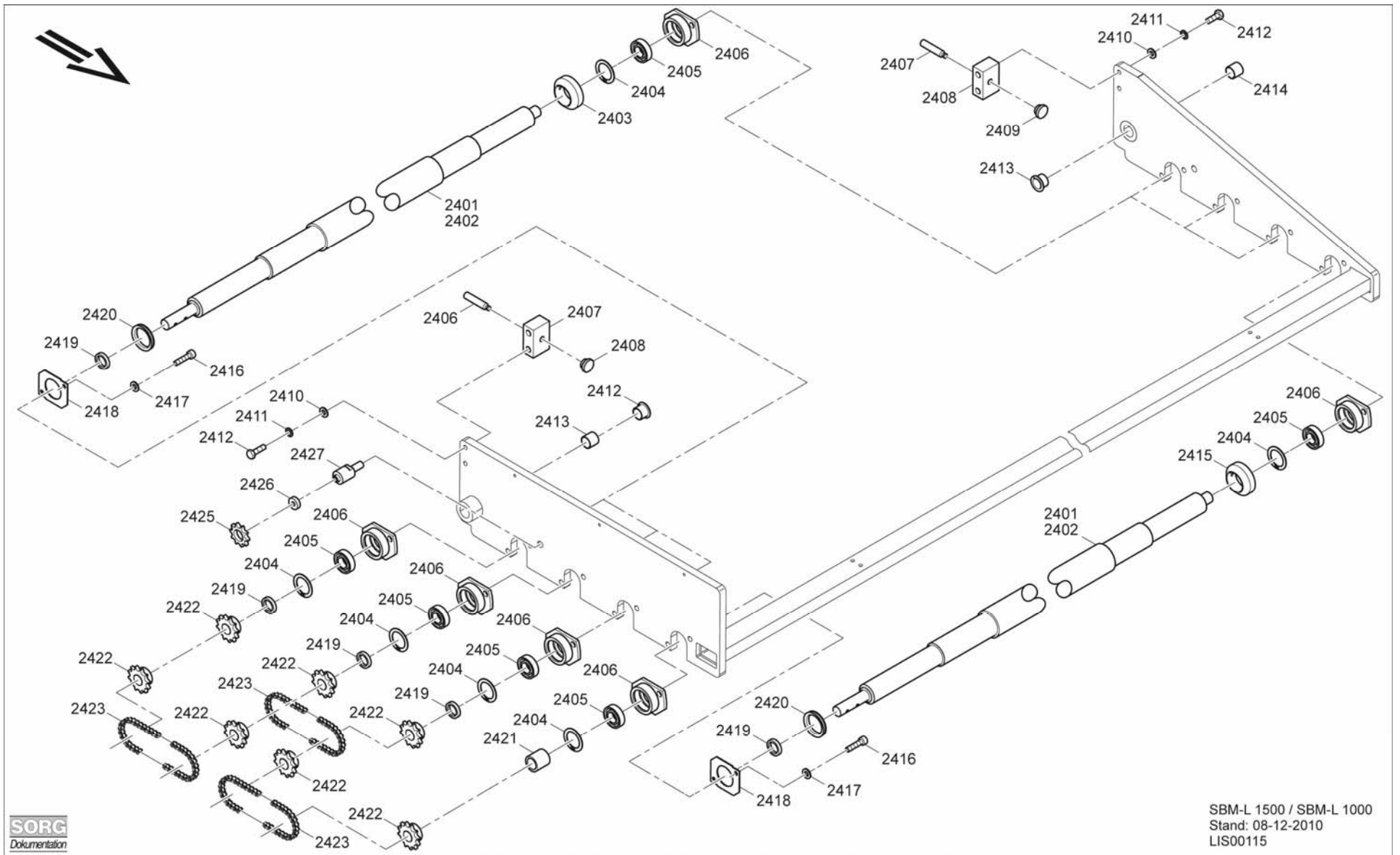


Pos.	Bildnr.	SBM-L-1000	SBM-L-1500	Artikel-Nr.	Deutsch	English	Francais	Italiano
2201	113	x	x	300582	SECHSKANTSCHRAUBE	HEXAGON SCREW	VIS À SIX PANS	VITE A TESTA ESAGONALE
2202	113	x	x	300578	SCHNORRING	SCHNORR WASHER	RONDELLE SCHNORR	RONDELLA SCHNORR
2203	113	x	x	300984	SCHEIBE	DISK	DISQUE	DISCO
2204	113	x	x	300102	SICHERUNGSRING	LOCKING RING	CIRCLIP	ANELLO DI FERMO
2205	113	x	x	280149	ABSTREIFRING	WIPER RING	JOINT RACLEUR	ANELLO RASCHIAOLIO
2206	113	x	x	201671	BUCHSE-ZYLINDER	BUSHING CYLINDER	CHEMISE-CYLINDRE	BUSSOLA CILINDRICA
2207	113	x	x	360097	SCHMIERNIPPEL	LUBRICATION NIPPLE	GRAISSEUR	INGRASSATORE
2208	113	x	x	611341	VERLAENGERUNG	EXTENSION	PROLONGATION	PROLUNGA
2209	113	x	x	207763	VERSCHLUSSCHRAUBE	LOCKING SCREW	VIS DE TUBE DE FERMETURE	TAPPO A VITE
2210	113	x	x	611184	FUEHRUNGSWELLE	GUIDING SHAFT	ARBRE DE GUIDAGE	ALBERO TENDITORE



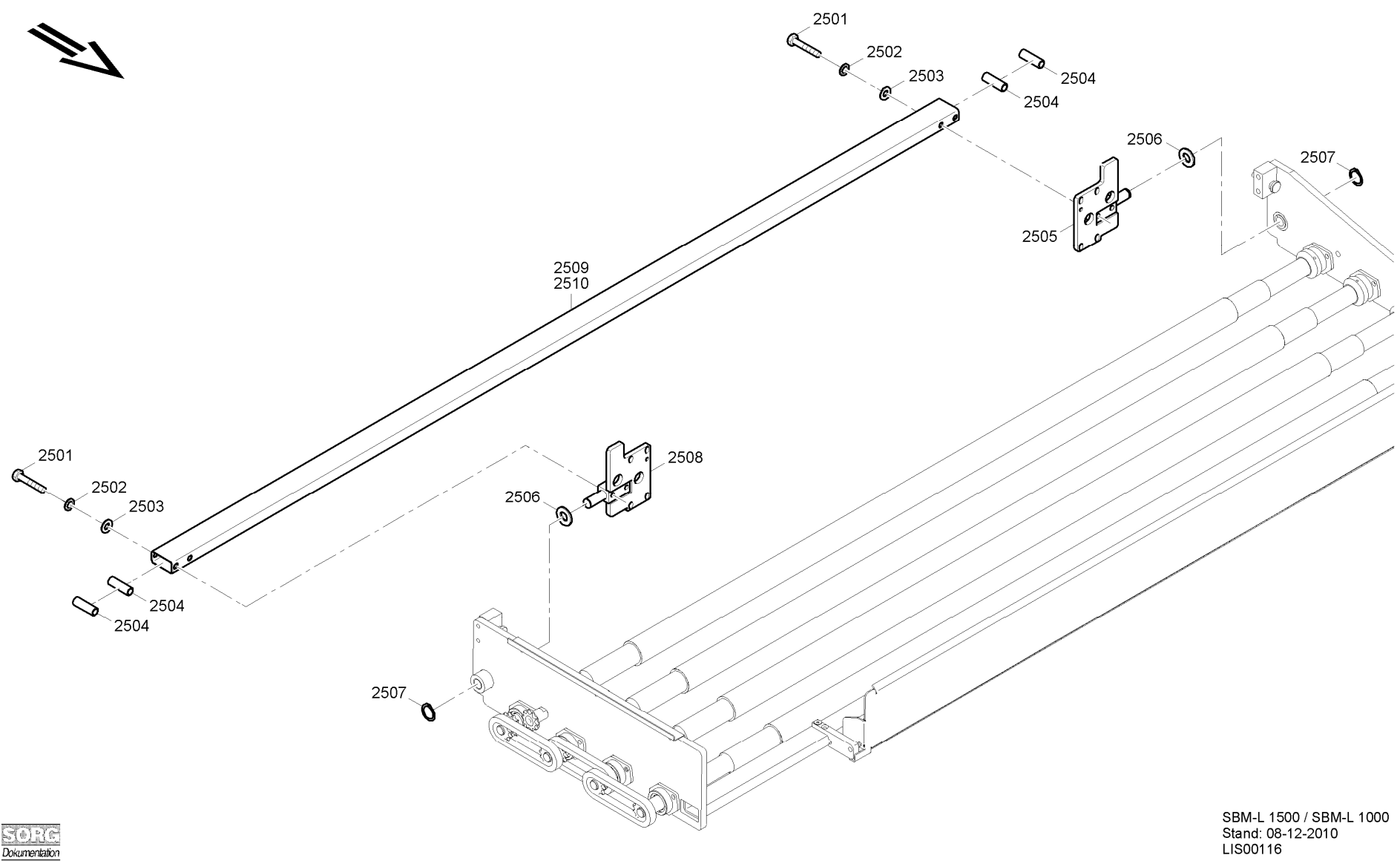
Pos.	Bildnr.	SBM-L-1000	SBM-L-1500	Artikel-Nr.	Deutsch	English	Francais	Italiano
2301	114		x	611418	ABSCHALTBLECH	SWITCH OFF PLATE	TÔLE DE COUPURE	LAMIERA DI DISINSERZIONE
2302	114	x		611023	ABSCHALTBLECH	SWITCH OFF PLATE	TÔLE DE COUPURE	LAMIERA DI DISINSERZIONE
2303	114		x	209994	VULKOLLAN-ZUSCHNITT	VULCOLLAN BLANK	DÉCOUPE VULKOLLAN	TAGLIO-VULKOLLAN
2304	114	x		208172	POLYURETHANZUSCHNITT	POLYURETHANE BLANK	DÉCOUPE POLYURÉTHANE	TAGLIO POLIURETANO
2305	114		x	612475	ABSCHALTWINKEL	SWITCH OFF ANGLE	ANGLE DE COUPE	ANGOLARE DI DISINSERZIONE
2306	114	x		611022	ABSCHALTWINKEL	SWITCH OFF ANGLE	ANGLE DE COUPE	ANGOLARE DI DISINSERZIONE
2307	114	x	x	300559	SICHERUNGSMUTTER	LOCK NUT	ÉCROU DE BLOCAGE	DADO DI SICUREZZA
2308	114	x	x	300146	MUTTER	NUT	ÉCROU	DADO
2309	114	x	x	300177	SCHEIBE	DISK	DISQUE	DISCO
2310	114	x	x	300816	ZYLINDERSCHRAUBE	HEXAGON SOCKET HEAD CAP SCREW	VIS CYLINDRIQUE	VITE A TESTA CILINDRICA
2311	114		x	692169	VORSCHUB-RAHMEN	FEED FRAME	CADRE D'AVANCE	TELAIO AVANZAMENTO
2312	114	x		691847	VORSCHUB-RAHMEN	FEED FRAME	CADRE D'AVANCE	TELAIO AVANZAMENTO
2313	114	x	x	300384	SENKKOPFSCHRAUBE	COUNTERSUNK SCREW	VIS À TÊTE FRAISÉE	VITE A TESTA SVASATA
2314	114	x	x	612349	DREHPUNKT	FULCRUM	POINT DE ROTATION	CENTRO DI ROTAZIONE
2315	114	x	x	300048	SICHERUNGSSCHRAUBE	SAFETY SCREW	VIS DE BLOCAGE	VITE DI SICUREZZA
2316	114	x	x	301853	SPANNHUELSE	CLAMPING SLEEVE	DOUILLE DE SERRAGE	BUSSOLA DI SERRAGGIO
2317	114		x	612476	ABDECKBLECH	COVER PLATE	TÔLE DE PROTECTION	PANNELLO DI COPERTURA
2318	114	x		612350	ABDECKBLECH	COVER PLATE	TÔLE DE PROTECTION	PANNELLO DI COPERTURA
2319	114	x	x	612352	SCHMUTZBLECH	SPILL GUARD	TÔLE DE PROTECTION	LAMIERA DI PROTEZIONE
2320	114	x	x	300495	SECHSKANTSCHRAUBE	HEXAGON SCREW	VIS À SIX PANS	VITE A TESTA ESAGONALE
2321	114	x	x	300248	SCHEIBE	DISK	DISQUE	DISCO
2322	114	x	x	301853	SPANNHUELSE	CLAMPING SLEEVE	DOUILLE DE SERRAGE	BUSSOLA DI SERRAGGIO
2323	114	x	x	300278	MUTTER	NUT	ÉCROU	DADO
2324	114	x	x	300254	SCHEIBE	DISK	DISQUE	DISCO
2325	114	x	x	403873	SCHALTER ROLLENEND	ROLLER END SWITCH	INTERRUPTEUR EXTRÉMITÉ DE GALET	INTERRUPTORE FINE RULLO
2326	114	x	x	300722	LINSENKOPFSCHRAUBE	ROUND HEADED SCREW	VIS À TÊTE GOUTTE DE SUIF	VITE A TESTA CILINDRICA
2327	114	x	x	300354	LINSENKOPFSCHRAUBE	ROUND HEADED SCREW	VIS À TÊTE GOUTTE DE SUIF	VITE A TESTA CILINDRICA
2328	114	x	x	612526	GLEITSCHUETZERBLECH	SLIDE PROTECTION GUARD	TÔLE DE PROTECTION DE GUIDAGE	LAMIERA ANTISLITTAMENTO

<b>Pos.</b>	<b>Bildnr.</b>	<b>SBM-L-1000</b>	<b>SBM-L-1500</b>	<b>Artikel-Nr.</b>	<b>Deutsch</b>	<b>English</b>	<b>Francais</b>	<b>Italiano</b>
2329	114	x	x	300833	SICHERUNGSMUTTER	LOCK NUT	ÉCROU DE BLOCAGE	DADO DI SICUREZZA

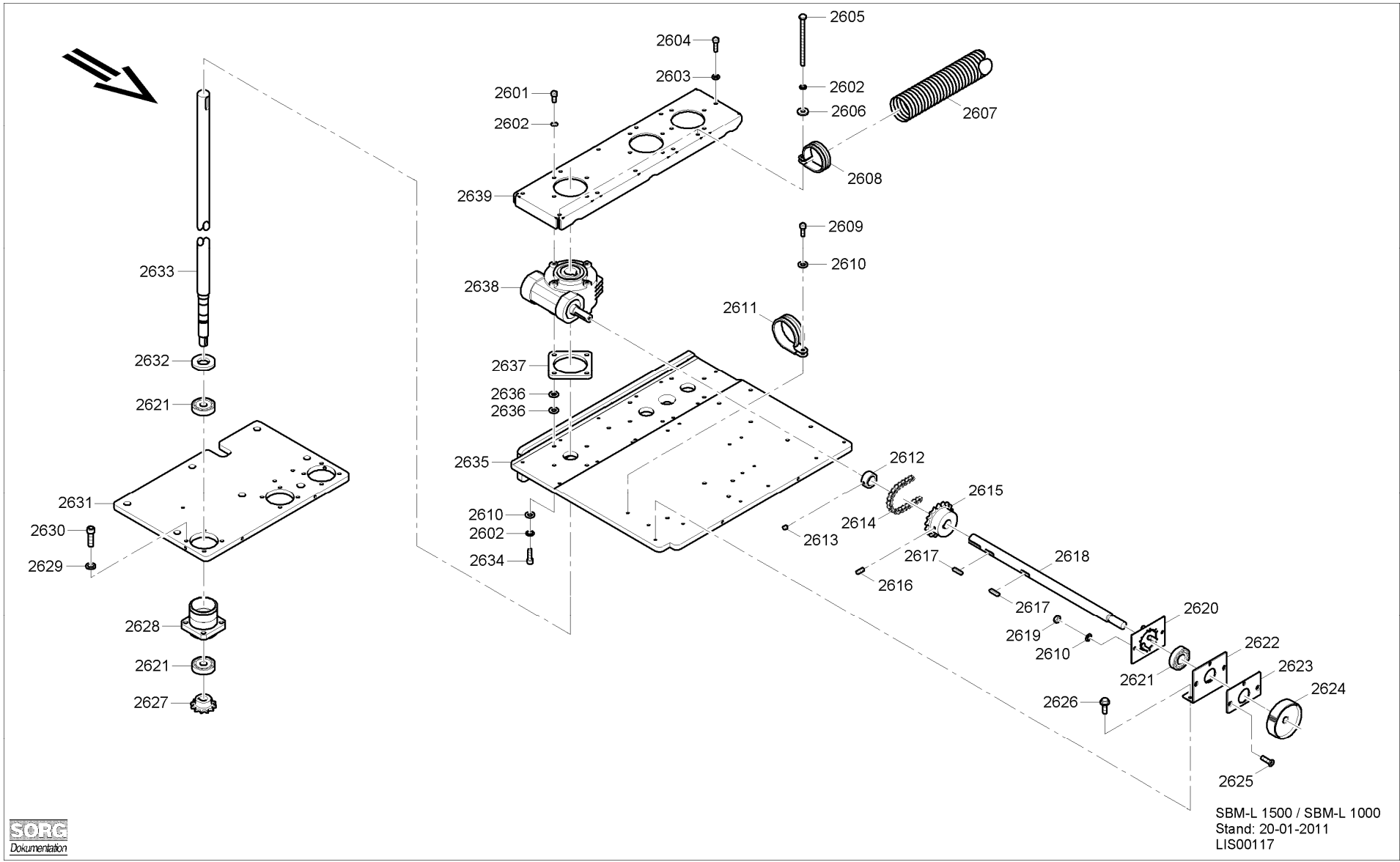




Pos.	Bildnr.	SBM-L-1000	SBM-L-1500	Artikel-Nr.	Deutsch	English	Francais	Italiano
2401	115		x	207679	WALZE GUMMI KPL.	KPL RUBBER ROLLER	ROULEAU CAOUTCHOUC KPL.	RULLO IN GOMMA KPL.
2402	115	x		207678	WALZE GUMMI KPL.	KPL RUBBER ROLLER	ROULEAU CAOUTCHOUC KPL.	RULLO IN GOMMA KPL.
2403	115	x	x	611025	ABDECKRING	COVER RING	BAGUE DE RECOUVERMENT	ANELLO DI COPERTURA
2404	115	x	x	300962	SICHERUNGSRING	LOCKING RING	CIRCLIP	ANELLO DI FERMO
2405	115	x	x	260245	KUGELLAGER	BALL BEARING	ROULEMENT À BILLES	CUSCINETTO A SFERA
2406	115	x	x	691848	WALZENHALTER	ROLLER HOLDER	SUPPORT DE ROULEAU	SUPPORTO RULLO
2407	115	x	x	206745	GEWINDESTIFT	SET SCREW	VIS SANS TÊTE	PASADOR ROSCADO
2408	115	x	x	610565	GEWINDEPLATTE	THREADED PLATE	PLAQUE FILETÉE	PIASTRA FILETTATA
2409	115	x	x	206744	DRUCKSTUECK	THRUST MEMBER	PIÈCE DE PRESSION	TASSELLO DI SPINTA
2410	115	x	x	300177	SCHEIBE	DISK	DISQUE	DISCO
2411	115	x	x	300202	SCHNORRSCHNEIBE	SCHNORR WASHER	DISQUE SCHNORR	DISCO SCHNORR
2412	115	x	x	300262	SECHSKANTSCHRAUBE	HEXAGON SCREW	VIS À SIX PANS	VITE A TESTA ESAGONALE
2413	115	x	x	201643	BUCHSE-BUND	FLUSH BUSHING	DOUILLE ÉPAULEMENT	BUSSOLA-FLANGIATA
2414	115	x	x	201768	BUCHSE-ZYLINDER	BUSHING CYLINDER	CHEMISE-CYLINDRE	BUSSOLA CILINDRICA
2415	115	x	x	612353	ABDECKRING	COVER RING	BAGUE DE RECOUVERMENT	ANELLO DI COPERTURA
2416	115	x	x	360033	ZYLINDERSCHRAUBE	HEXAGON SOCKET HEAD CAP SCREW	VIS CYLINDRIQUE	VITE A TESTA CILINDRICA
2417	115	x	x	300248	UNTERLEGSCHNEIBE	WASHER	RONDELLE	ROSETTA
2418	115	x	x	612347	LAGERBLECH	WAREHOUSE SHEET METAL	TÔLE DE PALIER	LAMIERA SUPPORTO
2419	115	x	x	612345	DISTANZ	SEPARATOR	DISTANCE	DISTANZIALE
2420	115	x	x	208823	WELLENDICHTRING	SHAFT SEALING RING	JOINT D'ARBRE	GUARNIZIONE AD ANELLO PER ALBERI
2421	115	x	x	612346	DISTANZ	SEPARATOR	DISTANCE	DISTANZIALE
2422	115	x	x	201775	NABENKETTENRAD	CHAIN SPROCKET	PIGNON DE MOYEU	CORONA DENTATA
2423	115	x	x	207352	ROLLENKETTE	ROLLER CHAIN	CHAÎNE À ROULEAUX	CATENA A RULLI
2425	115	x	x	612344	KETTENRITZEL	CHAIN PINION	PIGNON DE CHAÎNE	PIGNONE CATENA
2426	115	x	x	208022	KUGELLAGER	BALL BEARING	ROULEMENT À BILLES	CUSCINETTO A SFERA
2427	115	x	x	612351	KETTENRADWELLE	CHAIN WHEEL SHAFT	ARBRE DE ROUE D'ENTRAÎNEMENT	ALBERO ROCCHETTO CATENA

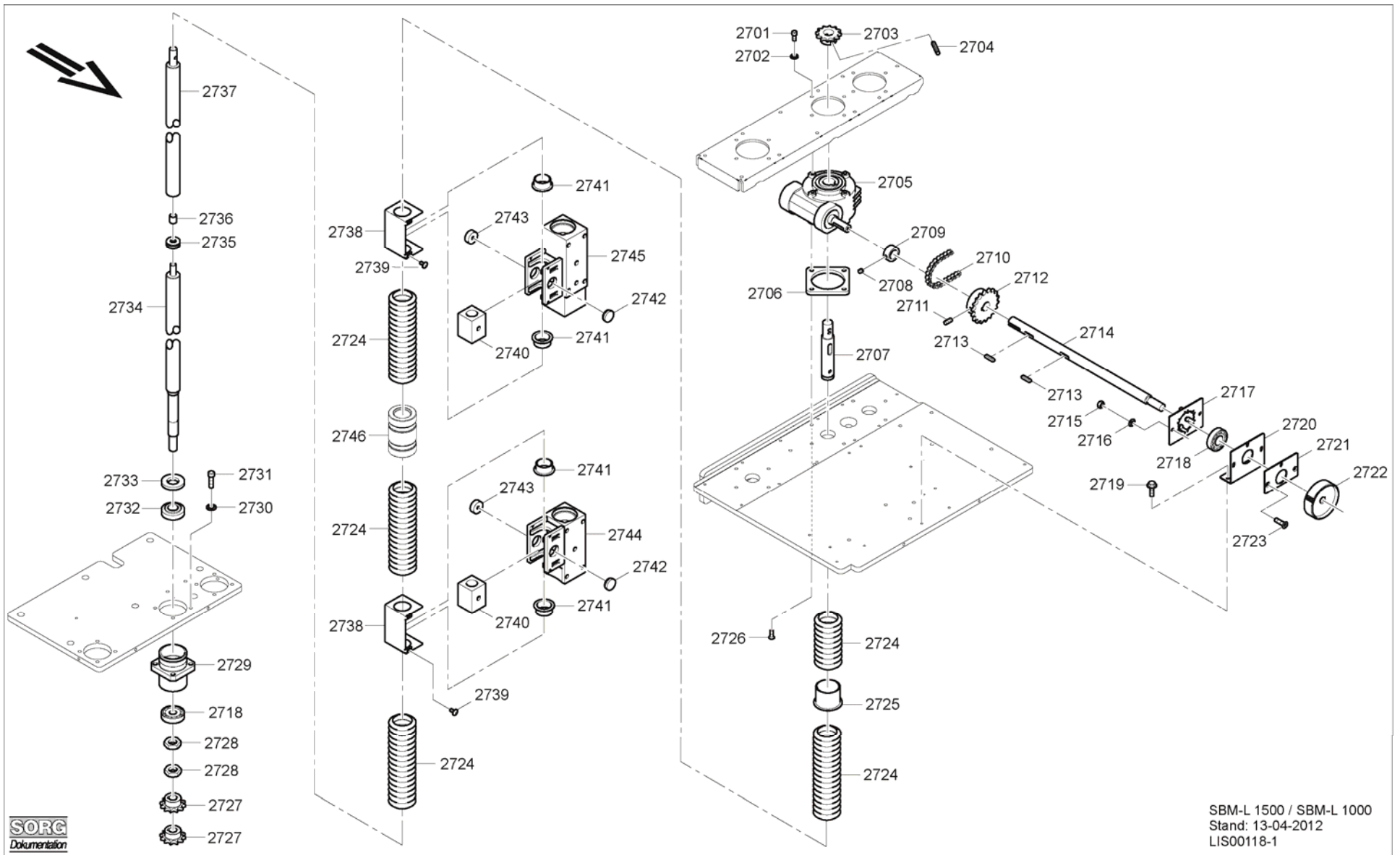


Pos.	Bildnr.	SBM-L-1000	SBM-L-1500	Artikel-Nr.	Deutsch	English	Francais	Italiano
2501	116	x	x	360154	SECHSKANTSCHRAUBE	HEXAGON SCREW	VIS À SIX PANS	VITE A TESTA ESAGONALE
2502	116	x	x	300574	SCHNORRSCHLEIBE	SCHNORR WASHER	DISQUE SCHNORR	DISCO SCHNORR
2503	116	x	x	300254	SCHEIBE	DISK	DISQUE	DISCO
2504	116	x	x	612464	DISTANZ	SEPARATOR	DISTANCE	DISTANZIALE
2505	116	x	x	692183	VERBINDUNG	CONNECTION	LIAISON	RACCORDO
2506	116	x	x	300332	PASSSCHEIBE	SHIM	RONDELLE D'AJUSTAGE	RASAMENTO
2507	116	x	x	300120	SICHERUNGSRING	LOCKING RING	CIRCLIP	ANELLO DI FERMO
2508	116	x	x	692184	VERBINDUNG	CONNECTION	LIAISON	RACCORDO
2509	116		x	612489	VERSTEIFUNGSRÖHR	REINFORCING PIPE	TUBE DE RENFORCEMENT	TUBO DI RINFORZO
2510	116	x		612463	VERSTEIFUNGSRÖHR	REINFORCING PIPE	TUBE DE RENFORCEMENT	TUBO DI RINFORZO



Pos.	Bildnr.	SBM-L-1000	SBM-L-1500	Artikel-Nr.	Deutsch	English	Francais	Italiano
2601	117	x	x	300400	ZYLINDERSCHRAUBE	HEXAGON SOCKET HEAD CAP SCREW	VIS CYLINDRIQUE	VITE A TESTA CILINDRICA
2602	117	x	x	300279	SCHNORRING	SCHNORR WASHER	RONDELLE SCHNORR	RONDELLA SCHNORR
2603	117	x	x	300248	SCHEIBE	DISK	DISQUE	DISCO
2604	117	x	x	300298	ZYLINDERSCHRAUBE	HEXAGON SOCKET HEAD CAP SCREW	VIS CYLINDRIQUE	VITE A TESTA CILINDRICA
2605	117	x	x	360142	SECHSKANTSCHRAUBE	HEXAGON SCREW	VIS À SIX PANS	VITE A TESTA ESAGONALE
2606	117	x	x	300290	SCHEIBE	DISK	DISQUE	DISCO
2607	117	x	x	463083	SCHUTZSCHLAUCH	PROTECTIVE HOSE	FLEXIBLE DE PROTECTION	GUAINA DI PROTEZIONE
2608	117	x	x	200836	ROHRSCHELLE	PIPE CLAMP	COLLIER DE SERRAGE	FASCETTA STRINGITUBO
2609	117	x	x	300438	ZYLINDERSCHRAUBE	HEXAGON SOCKET HEAD CAP SCREW	VIS CYLINDRIQUE	VITE A TESTA CILINDRICA
2610	117	x	x	300248	SCHEIBE	DISK	DISQUE	DISCO
2611	117	x	x	204774	ROHRSCHELLE	PIPE CLAMP	COLLIER DE SERRAGE	FASCETTA STRINGITUBO
2612	117	x	x	618765	STELLRING	ADJUSTMENT RING	ANNEAU DE RÉGLAGE	ANELLO DI REGOLAZIONE
2613	117	x	x	300094	MADENSCHRAUBE	GRUB SCREW	VIS SANS TÊTE	GRANO
2614	117	x	x	200378	ROLLENKETTE	ROLLER CHAIN	CHAÎNE À ROULEAUX	CATENA A RULLI
2615	117	x	x	210581	NABENKETTENRAD	CHAIN SPROCKET	PIGNON DE MOYEU	CORONA DENTATA
2616	117	x	x	360078	MADENSCHRAUBE	GRUB SCREW	VIS SANS TÊTE	GRANO
2617	117	x	x	300061	PASSFEDER	PARALLEL KEY	CLAVETTE	LINGUETTA CALIBRATA
2618	117	x	x	612333	VERSTELLACHSE	ADJUSTMENT AXIS	AXE DE RÉGLAGE	ASSE REGOLABILE
2619	117	x	x	300275	MUTTER	NUT	ÉCROU	DADO
2620	117	x	x	610650	LAGERSITZ	BEARING SEAT	CHAISE DE PALIER	SEDE CUSCINETTO
2621	117	x	x	280050	KUGELLAGER	BALL BEARING	ROULEMENT À BILLES	CUSCINETTO A SFERA
2622	117	x	x	610649	LAGER-WINKEL	BEARING ANGLE	SUPPORT ANGLE PALIER	ANGOLARE DI SUPPORTO
2623	117	x	x	610662	MITNEHMERPLATTE	DRIVE PLATE	PLAQUE D'ENTRAÎNEMENT	PIASTRA TRASCINATORE
2624	117	x	x	209464	GRIFFSCHEIBE	HANDLE DISC	DISQUE DE POIGNÉE	Maniglia a disco
2625	117	x	x	300296	SENKSCHRAUBE	COUNTERSUNK HEAD SCREW	VIS A TÊTE FRAISÉE	VITE A TESTA SVASATA
2626	117	x	x	300132	SICHERUNGSSCHRAUBE	SAFETY SCREW	VIS DE BLOCAGE	VITE DI SICUREZZA
2627	117	x	x	610566	NABENKETTENRAD	CHAIN SPROCKET	PIGNON DE MOYEU	CORONA DENTATA
2628	117	x	x	611830	LAGERFLANSCH	BEARING FLANGE	BRIDE DE PALIER	FLANGIA SUPPORTO
2629	117	x	x	300245	SCHNORRING	SCHNORR WASHER	RONDELLE SCHNORR	RONDELLA SCHNORR
2630	117	x	x	300368	ZYLINDERSCHRAUBE	HEXAGON SOCKET HEAD CAP SCREW	VIS CYLINDRIQUE	VITE A TESTA CILINDRICA

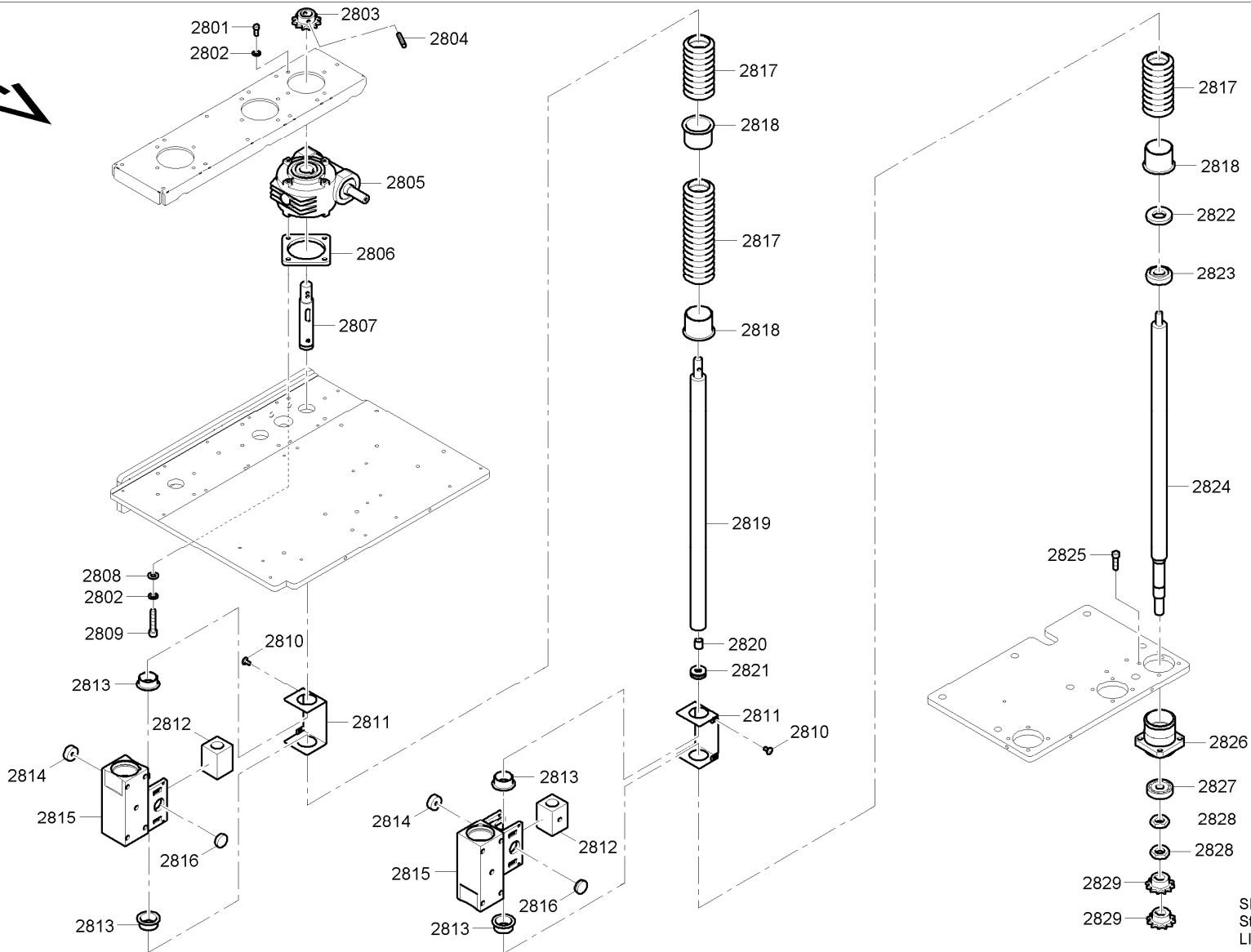
Pos.	Bildnr.	SBM-L-1000	SBM-L-1500	Artikel-Nr.	Deutsch	English	Francais	Italiano
2631	117	x	x	611820	LAGERPLATTE	BEARING PLATE	PLAQUE D'APPUI	PIASTRA DI SUPPORTO
2632	117	x	x	206536	WELLENDICHTRING	SHAFT SEALING RING	JOINT D'ARBRE	GUARNIZIONE AD ANELLO PER ALBERI
2633	117	x	x	611825	SPINDEL-LANG	LONG SPINDLE	BROCHE LONG	MANDRINO LUNGO
2634	117	x	x	301272	ZYLINDERSCHRAUBE	HEXAGON SOCKET HEAD CAP SCREW	VIS CYLINDRIQUE	VITE A TESTA CILINDRICA
2635	117	x	x	691845	LOSLAGER-LINKS-GESCH	CLOSED FLOATING BEARING LEFT	PALIER LIBRE GAUCHE FERMÉ	CUSCINETTO FOLLE SINISTRO CHIUSO
2636	117	x	x	300500	PASSSCHEIBE	SHIM DISC	RONDELLE D'AJUSTAGE	RASAMENTO
2637	117	x	x	610641	DISTANZBLECH	SPACER PLATE	TÔLE D'ÉCARTEMENT	LAMIERA DISTANZIATRICE
2638	117	x	x	207022	SCHNECKENGETRIEBE	WORM GEAR	ENGRENAGE À VIS SANS FIN	INGRANAGGIO A VITE
2639	117	x	x	612340	GETRIEBESTUETZBLECH	DRIVE SUPPORT PLATE	TÔLE DE SUPPORT DE L'ENTRAÎNEMENT	LAMIERA SUPPORTO CAMBIO



Pos.	Bildnr.	SBM-L-1000	SBM-L-1500	Artikel-Nr.	Deutsch	English	Francais	Italiano
2701	118	x	x	300400	ZYLINDERSCHRAUBE	HEXAGON SOCKET HEAD CAP SCREW	VIS CYLINDRIQUE	VITE A TESTA CILINDRICA
2702	118	x	x	300279	SCHNORRING	SCHNORR WASHER	RONDELLE SCHNORR	RONDELLA SCHNORR
2703	118	x	x	201775	NABENKETTENRAD	CHAIN SPROCKET	PIGNON DE MOYEU	CORONA DENTATA
2704	118	x	x	300225	SPANNSTIFT	SPRING PIN	GOUPILLE DE SERRAGE	SPINA ELASTICA
2705	118	x	x	207022	SCHNECKENGETRIEBE	WORM GEAR	ENGRENAGE À VIS SANS FIN	INGRANAGGIO A VITE
2706	118	x	x	610641	DISTANZBLECH	SPACER PLATE	TÔLE D'ÉCARTEMENT	LAMIERA DISTANZIATRICE
2707	118	x	x	611824	WELLENVERLAENGERUNG	SHAFT EXTENSION	PROLONGATION D'ARBRE	PROLUNGA ALBERO
2708	118	x	x	300094	MADENSCHRAUBE	GRUB SCREW	VIS SANS TÊTE	GRANO
2709	118	x	x	618765	STELLRING	ADJUSTMENT RING	ANNEAU DE RÉGLAGE	ANELLO DI REGOLAZIONE
2710	118	x	x	201981	ROLLENKETTE	ROLLER CHAIN	CHAÎNE À ROULEAUX	CATENA A RULLI
2711	118	x	x	360078	MADENSCHRAUBE	GRUB SCREW	VIS SANS TÊTE	GRANO
2712	118	x	x	210581	NABENKETTENRAD	CHAIN SPROCKET	PIGNON DE MOYEU	CORONA DENTATA
2713	118	x	x	300061	PASSFEDER	PARALLEL KEY	CLAVETTE	LINGUETTA CALBRATA
2714	118		x	612333	VERSTELLACHSE	ADJUSTMENT AXIS	AXE DE RÉGLAGE	ASSE REGOLABILE
2715	118	x	x	300275	MUTTER	NUT	ÉCROU	DADO
2716	118	x	x	300248	SCHEIBE	DISK	DISQUE	DISCO
2717	118	x	x	610650	LAGERSITZ	BEARING SEAT	CHAISE DE PALIER	SEDE CUSCINETTO
2718	118	x	x	280050	KUGELLAGER	BALL BEARING	ROULEMENT À BILLES	CUSCINETTO A SFERA
2719	118	x	x	300132	SICHERUNGSSCHRAUBE	SAFETY SCREW	VIS DE BLOCAGE	VITE DI SICUREZZA
2720	118	x	x	610649	LAGER-WINKEL	BEARING ANGLE	SUPPORT ANGLE PALIER	ANGOLARE DI SUPPORTO
2721	118	x	x	610662	MITNEHMERPLATTE	DRIVE PLATE	PLAQUE D'ENTRAÎNEMENT	PIASTRA TRASCINATORE
2722	118	x	x	209464	GRIFFSCHEIBE	HANDLE DISC	DISQUE DE POIGNÉE	Maniglia a disco
2723	118	x	x	300296	SENKSCHRAUBE	COUNTERSUNK HEAD SCREW	VIS A TÊTE FRAISÉE	VITE A TESTA SVASATA
2724	118	x	x	207023	FALTENBALG	BELLOWS	SOUFFLET	SOFFIETTO
2725	118	x	x	205469	BUCHSE	BUSHING	DOUILLE	BUSSOLA
2726	118	x	x	360044	SENKSCHRAUBE	COUNTERSUNK HEAD SCREW	VIS A TÊTE FRAISÉE	VITE A TESTA SVASATA
2727	118	x	x	610566	NABENKETTENRAD	CHAIN SPROCKET	PIGNON DE MOYEU	CORONA DENTATA
2728	118	x	x	300555	SECHSKANTMUTTER	HEXAGON NUT	ÉCROU HEXAGONAL	DADO ESAGONALE
2729	118	x	x	611633	LAGERFLANSCH	BEARING FLANGE	BRIDE DE PALIER	FLANGIA SUPPORTO
2730	118	x	x	300245	SCHNORRING	SCHNORR WASHER	RONDELLE SCHNORR	RONDELLA SCHNORR
2731	118	x	x	300368	ZYLINDERSCHRAUBE	HEXAGON SOCKET HEAD	VIS CYLINDRIQUE	VITE A TESTA CILINDRICA

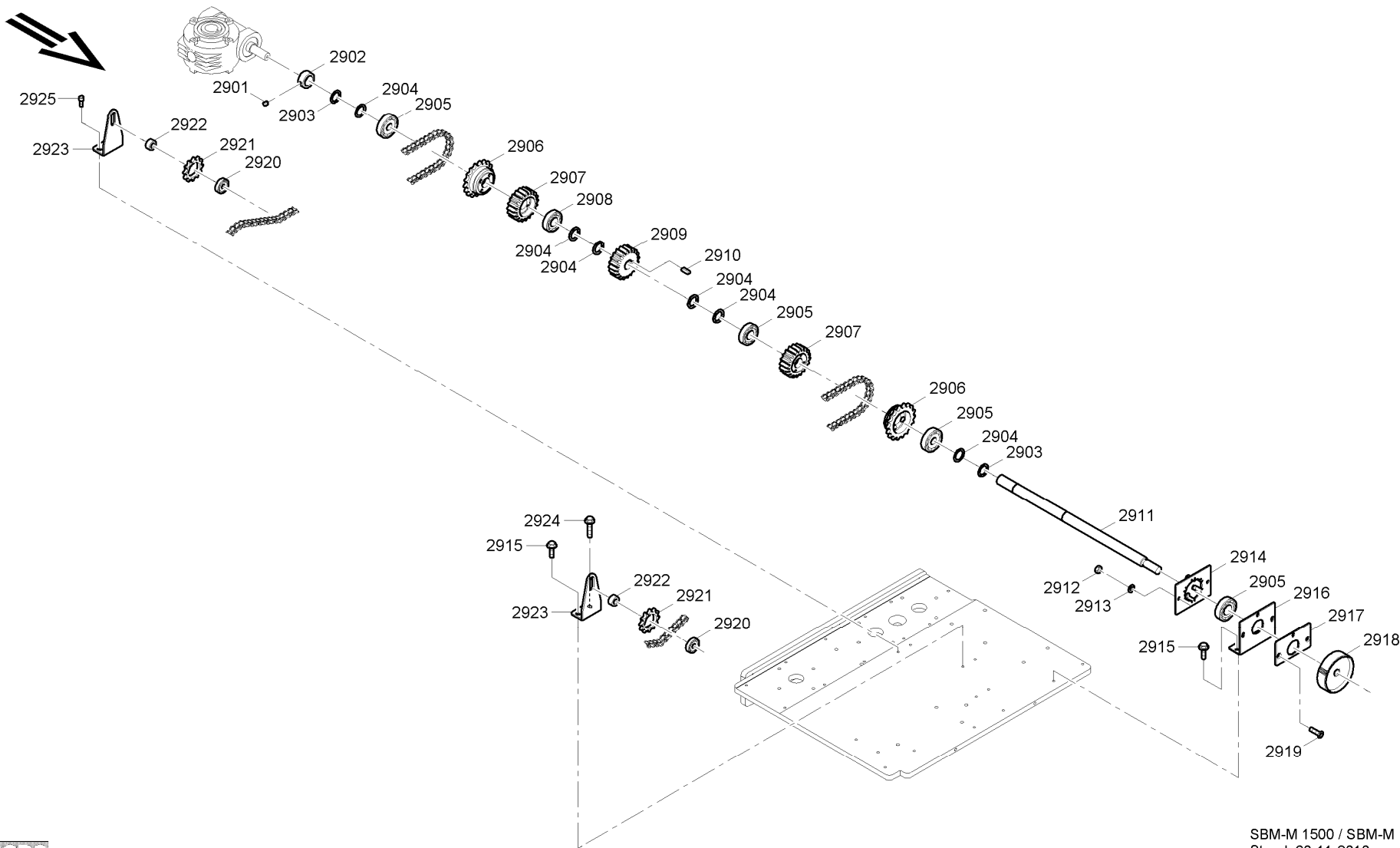


Pos.	Bildnr.	SBM-L-1000	SBM-L-1500	Artikel-Nr.	Deutsch	English	Francais	Italiano
						CAP SCREW		
2732	118	x	x	206502	KEGELROLLENLAGER	TAPERED ROLLER BEARING	ROULEMENT À ROULEMENTS CONIQUES	CUSCINETTO A RULLI CONICI
2733	118	x	x	206536	WELLENDICHTRING	SHAFT SEALING RING	JOINT D'ARBRE	GUARNIZIONE AD ANELLO PER ALBERI
2734	118	x	x	611634	ZUSATZ-SPINDEL	ADDITIONAL SPINDLE	BROCHE ADDITIONNELLE	MANDRINO SUPPLEMENTARE
2735	118	x	x	208062	KUGELLAGER AXIAL	AXIAL BALL BEARING	ROULEMENT AXIAL	CUSCINETTO A SFERE ASSIALE
2736	118	x	x	201758	BUCHSE-ZYLINDER	BUSHING CYLINDER	CHEMISE-CYLINDRE	BUSSOLA CILINDRICA
2737	118	x	x	611822	RE-SPINDEL	RIGHT SPINDLE	BROCHE DROITE	MANDRINO DX
2738	118	x	x	610625	ABDECKBLECH	COVER PLATE	TÔLE DE PROTECTION	PANNELLO DI COPERTURA
2739	118	x	x	300872	LINSENFLANSCHKOPFSCH	LENS HEAD SCREW WITH FLANGE	VIS À TÊTE CYLINDRIQUE BOMBÉE	VITE FLANGIATA A TESTA CILINDRICA
2740	118	x	x	206089	TRAPEZGEWINDEMUTTER	TRAPEZOIDAL THREAD NUT	ÉCROU TRAPÉZOÏDAL	DADO CON FILETTATURA TRAPEZIA
2741	118	x	x	205497	BUCHSE	BUSHING	DOUILLE	BUSSOLA
2742	118	x	x	209995	BLINDSTOPFEN	BLIND PLUG	BOUCHON BORGNE	TAPPO
2743	118	x	x	210193	MOOSGUMMI ABDECKUNG	FOAM RUBBER COVER	CACHE EN CAOUTCHOUC CELLULAIRE	COPERTURA IN GOMMA SPUGNOSA
2744	118	x	x	691384	FUEHRUNG	GUIDE	GUIDAGE	GUIDA
2745	118	x	x	691803	FUEHRUNG	GUIDE	GUIDAGE	GUIDA
2746	118	x	X	210413	VERBINDUNGSBUCHSE	CONNECTING SOCKET	PRISE DE RACCORDEMENT	COLLEGAMENTO PRESA

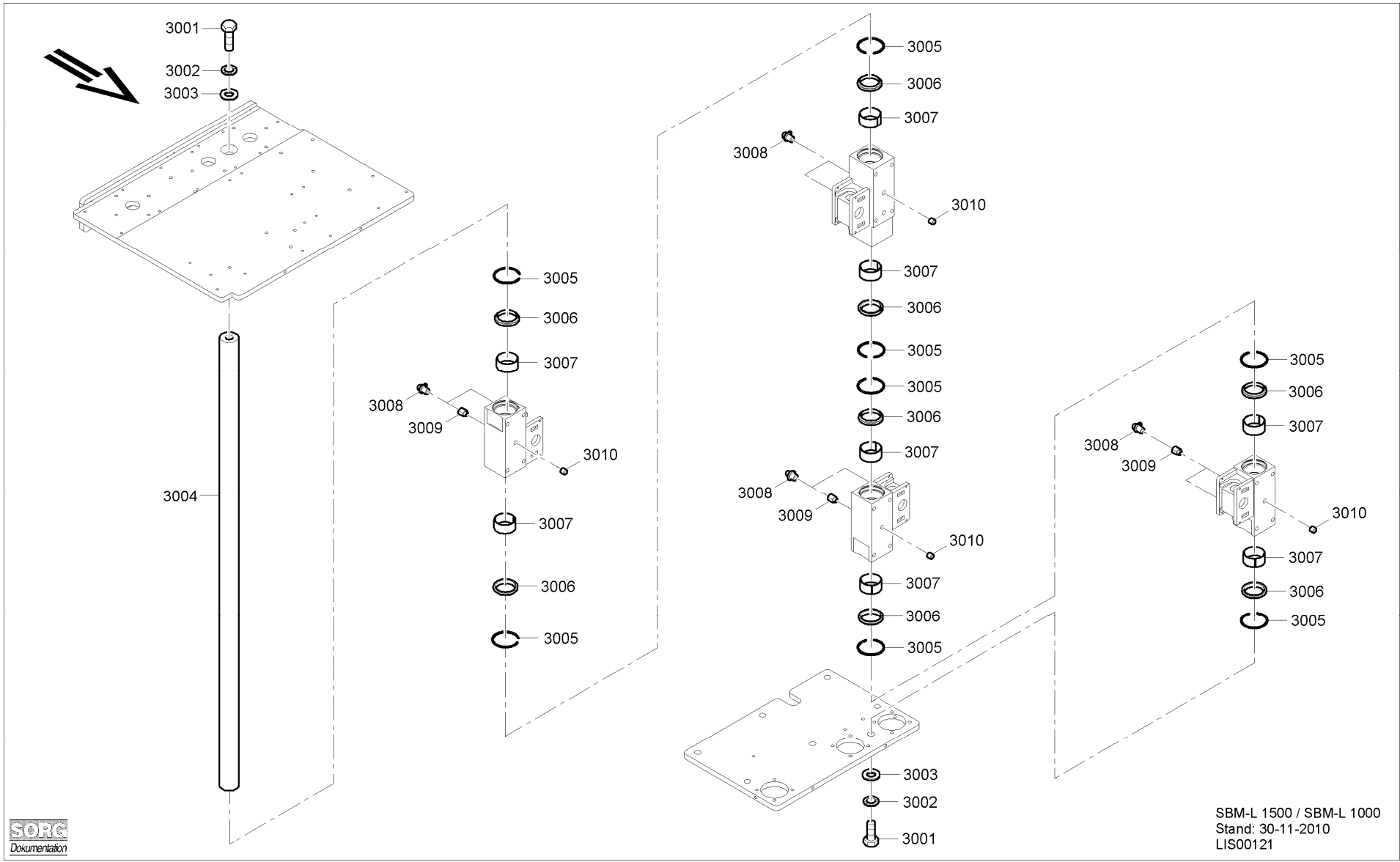


Pos.	Bildnr.	SBM-L-1000	SBM-L-1500	Artikel-Nr.	Deutsch	English	Francais	Italiano
2801	119	x	x	300400	ZYLINDERSCHRAUBE	HEXAGON SOCKET HEAD CAP SCREW	VIS CYLINDRIQUE	VITE A TESTA CILINDRICA
2802	119	x	x	300279	SCHNORRING	SCHNORR WASHER	RONDELLE SCHNORR	RONDELLA SCHNORR
2803	119	x	x	201775	NABENKETTENRAD	CHAIN SPROCKET	PIGNON DE MOYEU	CORONA DENTATA
2804	119	x	x	300225	SPANNSTIFT	SPRING PIN	GOUILLE DE SERRAGE	SPINA ELASTICA
2805	119	x	x	207022	SCHNECKENGETRIEBE	WORM GEAR	ENGRENAGE À VIS SANS FIN	INGRANAGGIO A VITE
2806	119	x	x	610641	DISTANZBLECH	SPACER PLATE	TÔLE D'ÉCARTEMENT	LAMIERA DISTANZIATRICE
2807	119	x	x	611824	WELLENVERLAENGERUNG	SHAFT EXTENSION	PROLONGATION D'ARBRE	PROLUNGA ALBERO
2808	119	x	x	300248	SCHEIBE	DISK	DISQUE	DISCO
2809	119	x	x	301272	ZYLINDERSCHRAUBE	HEXAGON SOCKET HEAD CAP SCREW	VIS CYLINDRIQUE	VITE A TESTA CILINDRICA
2810	119	x	x	300872	FLANSCHKOPFSCHRAUBE	FLANGE HEAD SCREW	VIS À TÊTE PLATE	VITE A TESTA FLANGIATA
2811	119	x	x	610625	ABDECKBLECH	COVER PLATE	TÔLE DE PROTECTION	PANNELLO DI COPERTURA
2812	119	x	x	207018	TRAPEZGEWINDEMUTTER	TRAPEZOIDAL THREAD NUT	ÉCROU TRAPÉZOÏDAL	DADO CON FILETTATURA TRAPEZIA
2813	119	x	x	205497	BUCHSE	BUSHING	DOUILLE	BUSSOLA
2814	119	x	x	210193	MOOSGUMMI ABDECKUNG	FOAM RUBBER COVER	CACHE EN CAOUTCHOUC CELLULAIRE	COPERTURA IN GOMMA SPUGNOSA
2815	119	x	x	691384	FUEHRUNG	GUIDE	GUIDAGE	GUIDA
2816	119	x	x	209995	BLINDSTOPFEN	BLIND PLUG	BOUCHON BORGNE	TAPPO
2817	119	x	x	207023	FALTENBALG	BELLOWS	SOUFFLET	SOFFIETTO
2818	119	x	x	205469	BUCHSE	BUSHING	DOUILLE	BUSSOLA
2819	119	x	x	612216	LI-SPINDEL	LEFT SPINDLE	BROCHE GAUCHE	MANDRINO SX
2820	119	x	x	201758	BUCHSE	BUSHING	DOUILLE	BUSSOLA
2821	119	x	x	208062	KUGELLAGER AXIAL	AXIAL BALL BEARING	ROULEMENT AXIAL	CUSCINETTO A SFERE ASSIALE
2822	119	x	x	206536	WELLENDICHTRING	SHAFT SEALING RING	JOINT D'ARBRE	GUARNIZIONE AD ANELLO PER ALBERI
2823	119	x	x	206502	KEGELROLLENLAGER	TAPERED ROLLER BEARING	ROULEMENT À ROULEMENTS CONIQUES	CUSCINETTO A RULLI CONICI
2824	119	x	x	611182	LI-SPINDEL	LEFT SPINDLE	BROCHE GAUCHE	MANDRINO SX
2825	119	x	x	300368	ZYLINDERSCHRAUBE	HEXAGON SOCKET HEAD CAP SCREW	VIS CYLINDRIQUE	VITE A TESTA CILINDRICA
2826	119	x	x	611830	LAGERFLANSCH	BEARING FLANGE	BRIDE DE PALIER	FLANGIA SUPPORTO

<b>Pos.</b>	<b>Bildnr.</b>	<b>SBM-L-1000</b>	<b>SBM-L-1500</b>	<b>Artikel-Nr.</b>	<b>Deutsch</b>	<b>English</b>	<b>Francais</b>	<b>Italiano</b>
2827	119	x	x	280050	KUGELLAGER	BALL BEARING	ROULEMENT À BILLES	CUSCINETTO A SFERA
2828	119	x	x	300555	SECHSKANTMUTTER	HEXAGON NUT	ÉCROU HEXAGONAL	DADO ESAGONALE
2829	119	x	x	610566	NABENKETTENRAD	CHAIN SPROCKET	PIGNON DE MOYEU	CORONA DENTATA

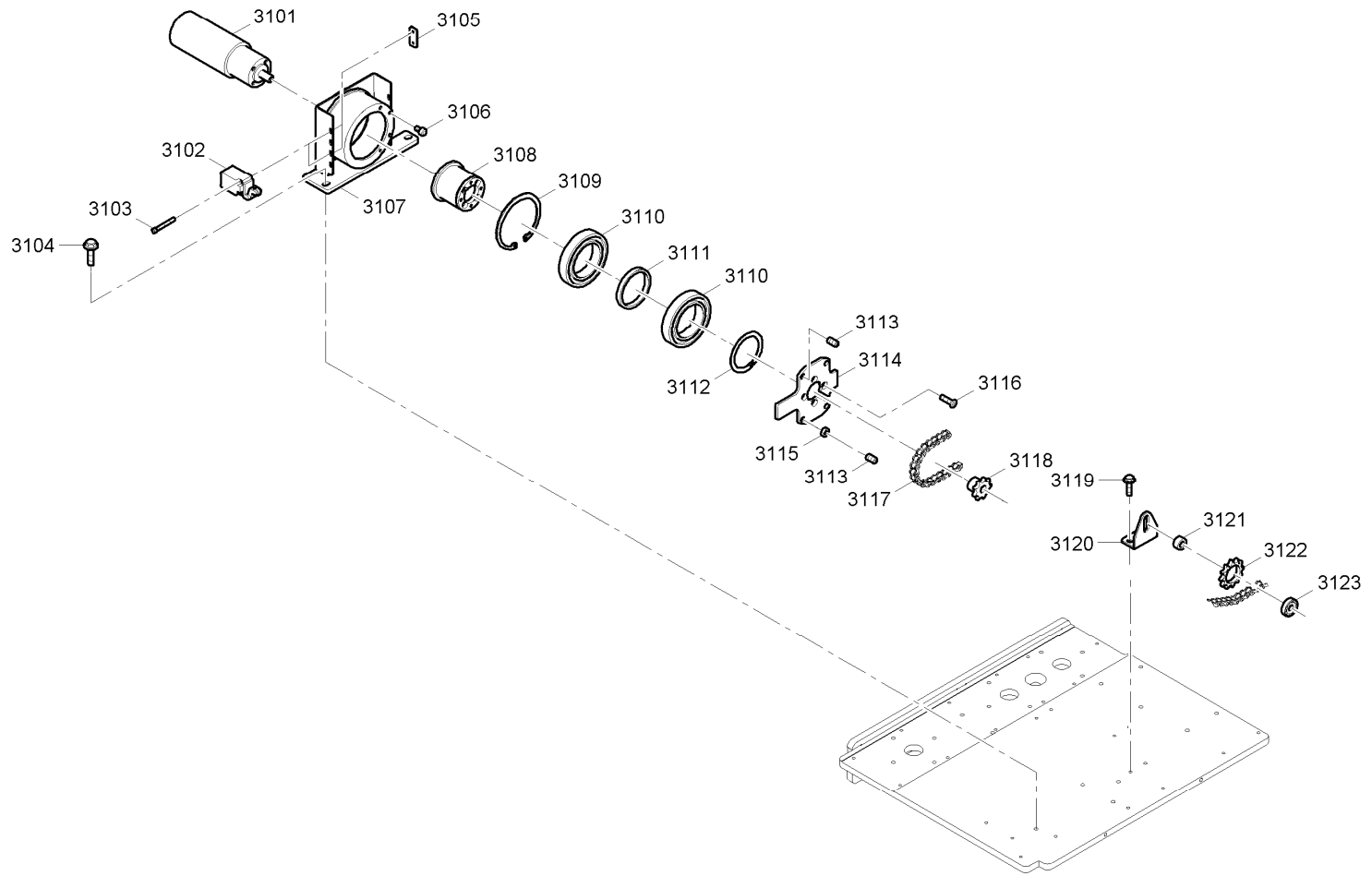


Pos.	Bildnr.	SBM-L-1000	SBM-L-1500	Artikel-Nr.	Deutsch	English	Francais	Italiano
2901	120	x	x	300094	MADENSCHRAUBE	GRUB SCREW	VIS SANS TÊTE	GRANO
2902	120	x	x	618765	STELLRING	ADJUSTMENT RING	ANNEAU DE RÉGLAGE	ANELLO DI REGOLAZIONE
2903	120	x	x	301495	SICHERUNGSRING	LOCKING RING	CIRCLIP	ANELLO DI FERMO
2904	120	x	x	300332	PASSSCHEIBE	SHIM DISC	RONDELLE D'AJUSTAGE	RASAMENTO
2905	120	x	x	280050	KUGELLAGER	BALL BEARING	ROULEMENT À BILLES	CUSCINETTO A SFERA
2906	120	x	x	210580	HOHLWELLENKETTENRAD	HOLLOW SHAFT CHAIN WHEEL	ROUE D'ENTRAÎNEMENT ARBRE CREUX	ROCCHETTO CATENA ALBERO CAVO
2907	120	x	x	210208	ZAHNRAD	GEAR	ROUE DENTÉE	RUOTA DENTATA
2908	120	x	x	260245	KUGELLAGER	BALL BEARING	ROULEMENT À BILLES	CUSCINETTO A SFERA
2909	120	x	x	210206	ZAHNRAD	GEAR	ROUE DENTÉE	RUOTA DENTATA
2910	120	x	x	300667	PASSFEDER	PARALLEL KEY	CLAVETTE	LINGUETTA CALIBRATA
2911	120	x	x	612334	ZAHNRADACHSE	GEAR AXIS	AXE DE ROUE DENTÉE	ASSE RUOTA DENTATA
2912	120	x	x	300275	MUTTER	NUT	ÉCROU	DADO
2913	120	x	x	300248	SCHEIBE	DISK	DISQUE	DISCO
2914	120	x	x	610650	LAGERSITZ	BEARING SEAT	CHAISE DE PALIER	SEDE CUSCINETTO
2915	120	x	x	300132	SICHERUNGSSCHRAUBE	SAFETY SCREW	VIS DE BLOCAGE	VITE DI SICUREZZA
2916	120	x	x	610649	LAGER-WINKEL	BEARING ANGLE	SUPPORT ANGLE PALIER	ANGOLARE DI SUPPORTO
2917	120	x	x	610662	MITNEHMERPLATTE	DRIVE PLATE	PLAQUE D'ENTRAÎNEMENT	PIASTRA TRASCINATORE
2918	120	x	x	209464	GRIFFSCHEIBE	HANDLE DISC	DISQUE DE POIGNÉE	Maniglia a disco
2919	120	x	x	300296	SENKSCHRAUBE	COUNTERSUNK HEAD SCREW	VIS A TÊTE FRAISÉE	VITE A TESTA SVASATA
2920	120	x	x	280026	KUGELLAGER	BALL BEARING	ROULEMENT À BILLES	CUSCINETTO A SFERA
2921	120	x	x	601069	KETTENRADSCHLEIBE	CHAIN WHEEL DISC	DISQUE DE ROUE D'ENTRAÎNEMENT	DISCO ROCCHETTO CATENA
2922	120	x	x	611901	DISTANZ	SEPARATOR	DISTANCE	DISTANZIALE
2923	120	x	x	612122	KETTENSANNER	CHAIN TENSIONER	TENDEUR DE CHAÎNE	TENDICATENA
2924	120	x	x	300047	SICHERUNGSSCHRAUBE	SAFETY SCREW	VIS DE BLOCAGE	VITE DI SICUREZZA
2925	120	x	x	300048	SICHERUNGSSCHRAUBE	SAFETY SCREW	VIS DE BLOCAGE	VITE DI SICUREZZA

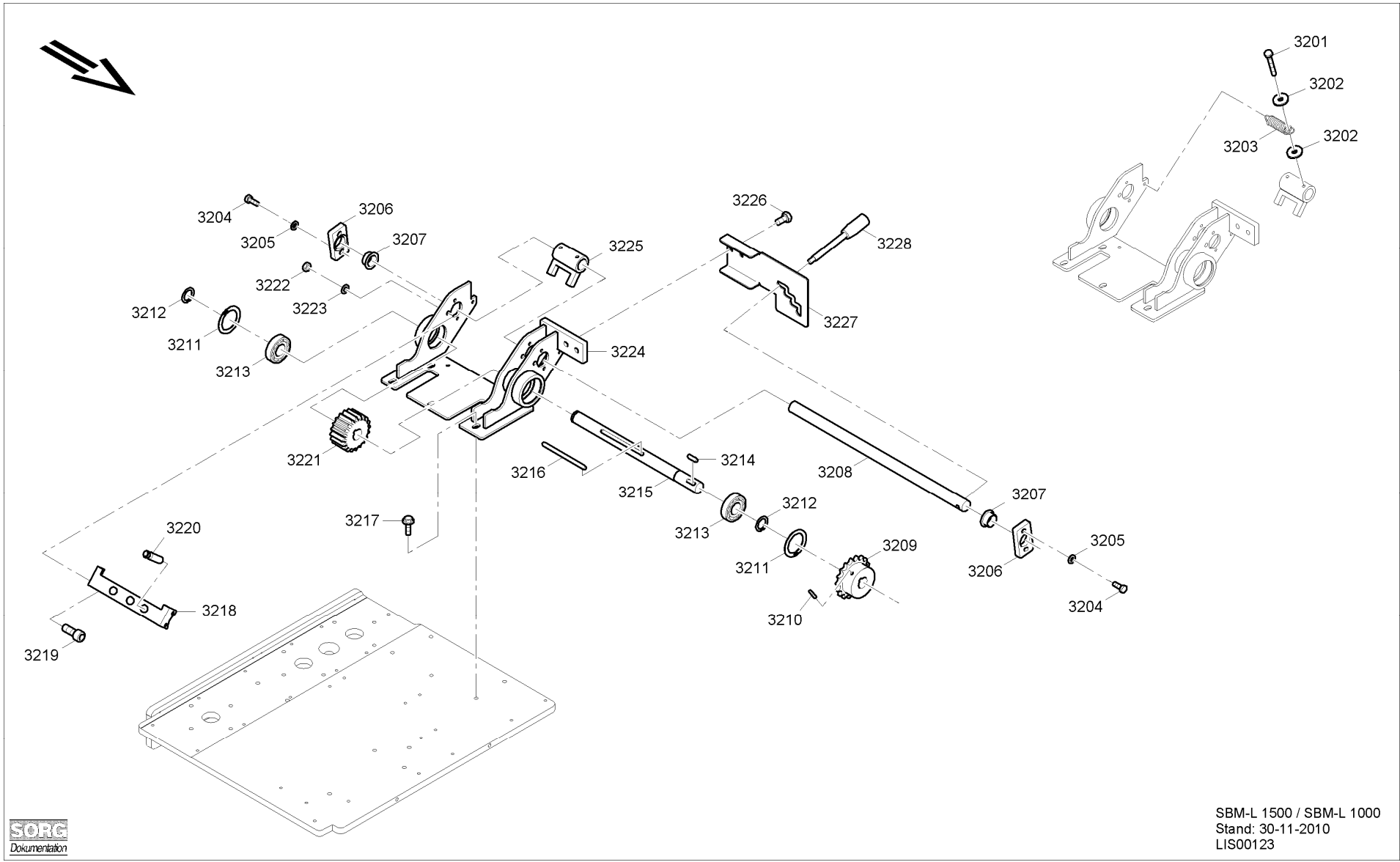


Pos.	Bildnr.	SBM-L-1000	SBM-L-1500	Artikel-Nr.	Deutsch	English	Francais	Italiano
3001	121	x	x	300582	SECHSKANTSCHRAUBE	HEXAGON SCREW	VIS À SIX PANS	VITE A TESTA ESAGONALE
3002	121	x	x	300578	SCHNORRING	SCHNORR WASHER	RONDELLE SCHNORR	RONDELLA SCHNORR
3003	121	x	x	300179	SCHEIBE	DISK	DISQUE	DISCO
3004	121	x	x	611184	FUEHRUNGSWELLE	GUIDING SHAFT	ARBRE DE GUIDAGE	ALBERO TENDITORE
3005	121	x	x	300102	SICHERUNGSRING	LOCKING RING	CIRCLIP	ANELLO DI FERMO
3006	121	x	x	280149	ABSTREIFRING	WIPER RING	JOINT RACLEUR	ANELLO RASCHIAOLIO
3007	121	x	x	201671	BUCHSE-ZYLINDER	BUSHING CYLINDER	CHEMISE-CYLINDRE	BUSSOLA CILINDRICA
3008	121	x	x	360097	SCHM.NIPPEL	LUBR. NIPPLE	GRAISSEUR	INGRASSATORE
3009	121	x	x	611341	VERLAENGERUNG	EXTENSION	PROLONGATION	PROLUNGA
3010	121	x	x	207763	VERSCHLUSSCHRAUBE	LOCKING SCREW	VIS DE TUBE DE FERMETURE	TAPPO A VITE

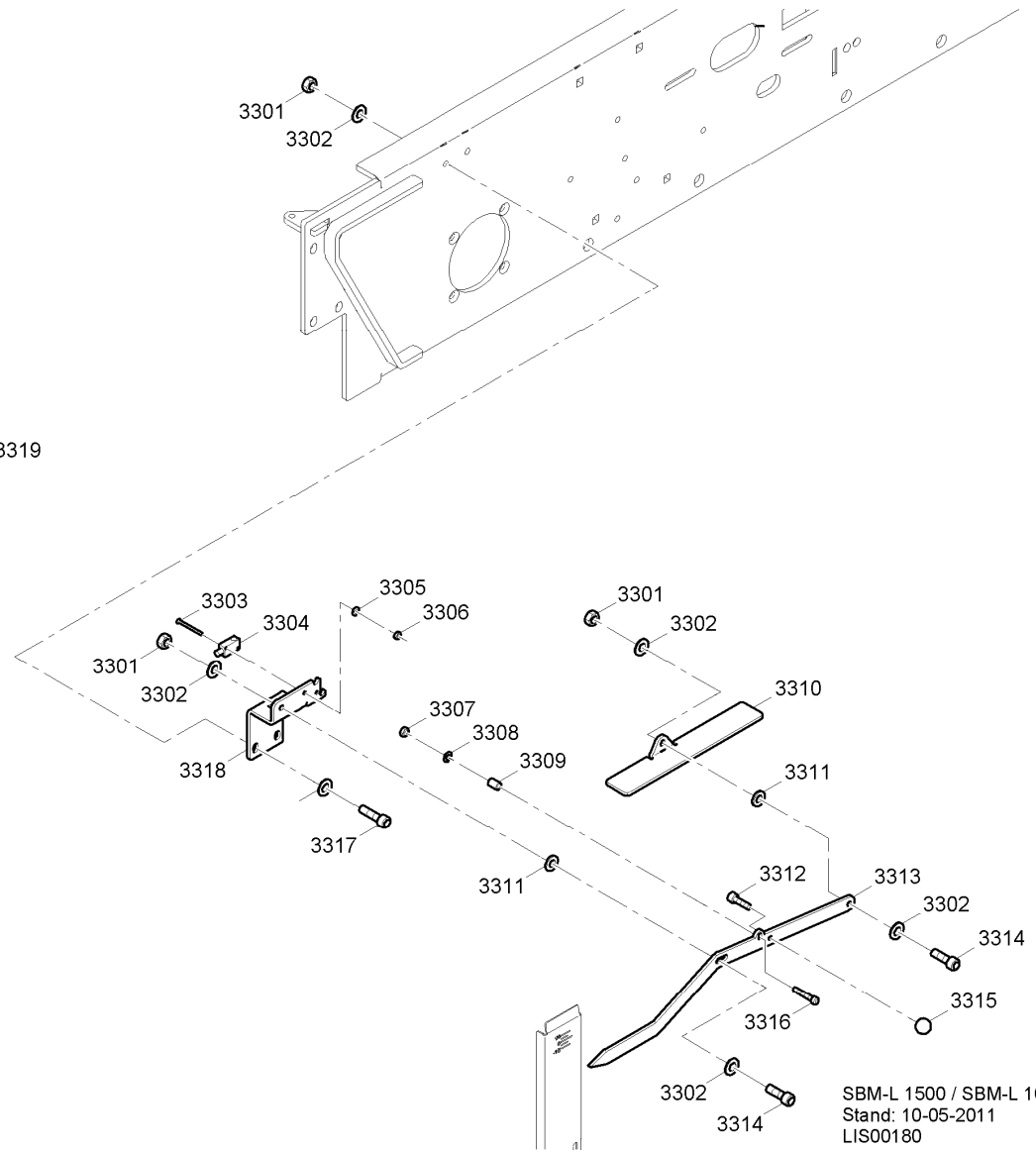
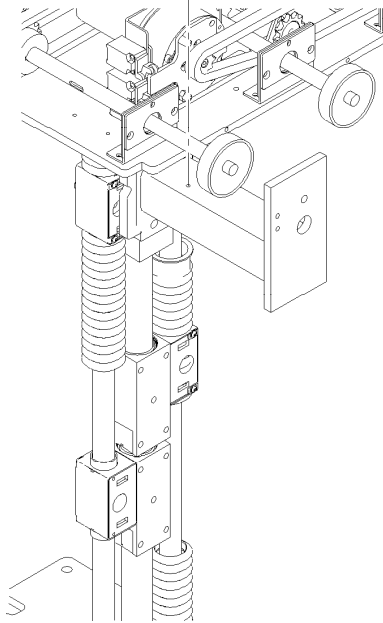
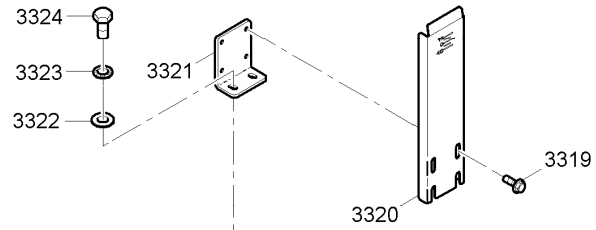




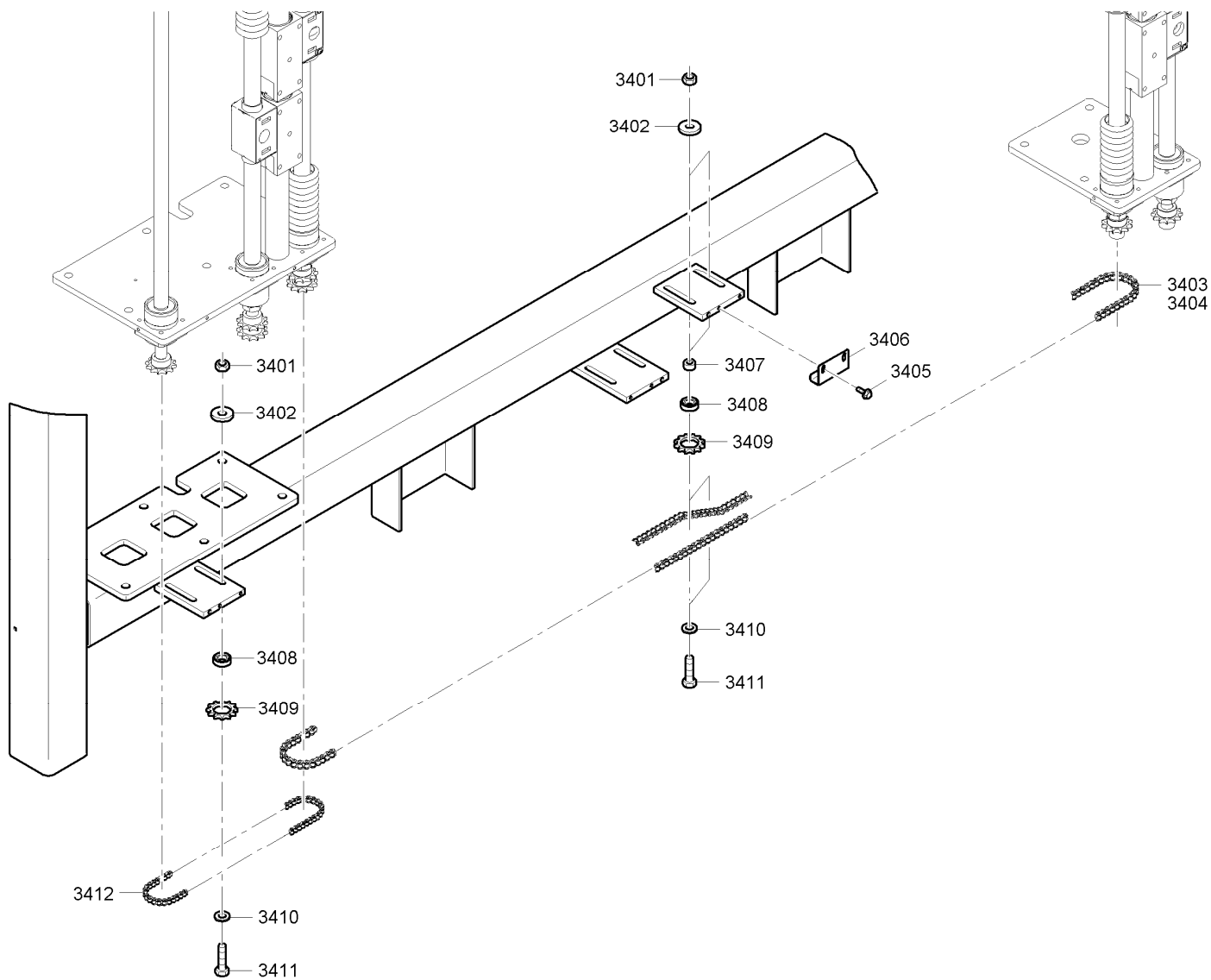
Pos.	Bildnr.	SBM-L-1000	SBM-L-1500	Artikel-Nr.	Deutsch	English	Francais	Italiano
3101	122	x	x	612566	E-MOTOR	E-MOTOR	MOTEUR ÉLECTRIQUE	MOTORE ELETTRICO
3102	122	x	x	403695	GRENZTASTER KLEIN	SMALL LIMIT SWITCH	LIMITEUR DE COURSE PETIT	INTERRUTTORE FINECORSA PICCOLO
3103	122	x	x	301403	ZYLINDERSCHRAUBE	HEXAGON SOCKET HEAD CAP SCREW	VIS CYLINDRIQUE	VITE A TESTA CILINDRICA
3104	122	x	x	300045	SICHERUNGSSCHRAUBE	SAFETY SCREW	VIS DE BLOCAGE	VITE DI SICUREZZA
3105	122	x	x	611505	GEWINDEPLATTE	THREADED PLATE	PLAQUE FILETÉE	PIASTRA FILETTATA
3106	122	x	x	300497	ZYLINDERSCHRAUBE	HEXAGON SOCKET HEAD CAP SCREW	VIS CYLINDRIQUE	VITE A TESTA CILINDRICA
3107	122	x	x	691799	MOTORLAGERUNG	MOTOR BEARING	PALIER MOTEUR	CUSCINETTO MOTORE
3108	122	x	x	611502	LAGERRING	BEARING RING	BAGUE POUR PALIER	ANELLO CUSCINETTO
3109	122	x	x	300877	SICHERUNGSRING	LOCKING RING	CIRCLIP	ANELLO DI FERMO
3110	122	x	x	209561	KUGELLAGER	BALL BEARING	ROULEMENT À BILLES	CUSCINETTO A SFERA
3111	122	x	x	611503	DISTANZHUELSE	SPACER SLEEVE	DOUILLE D'ÉCARTEMENT	BOCCOLA DISTANZIALE
3112	122	x	x	301495	SICHERUNGSRING	LOCKING RING	CIRCLIP	ANELLO DI FERMO
3113	122	x	x	210598	DRUCKSTUECK	THRUST MEMBER	PIÈCE DE PRESSION	TASSELLO DI SPINTA
3114	122	x	x	611504	DRUCKFEDERPLATTE	COMPRESSION SPRING PLATE	PLAQUE RESSORT DE PRESSION	PIASTRA MOLLA A COMPRESSIONE
3115	122	x	x	300273	MUTTER	NUT	ÉCROU	DADO
3116	122	x	x	300450	SENKSCHRAUBE	COUNTERSUNK HEAD SCREW	VIS A TÊTE FRAISÉE	VITE A TESTA SVASATA
3117	122	x	x	210082	ROLLENKETTE	ROLLER CHAIN	CHAÎNE À ROULEAUX	CATENA A RULLI
3118	122	x	x	611947	NABENKETTENRAD	CHAIN SPROCKET	PIGNON DE MOYEU	CORONA DENTATA
3119	122	x	x	300132	SICHERUNGSSCHRAUBE	SAFETY SCREW	VIS DE BLOCAGE	VITE DI SICUREZZA
3120	122	x	x	612339	KETTENSANNER	CHAIN TENSIONER	TENDEUR DE CHAÎNE	TENDICATENA
3121	122	x	x	611901	DISTANZ	SEPARATOR	DISTANCE	DISTANZIALE
3122	122	x	x	601069	KETTENRADSCHIEBE	CHAIN WHEEL DISC	DISQUE DE ROUE D'ENTRAÎNEMENT	DISCO ROCCHETTO CATENA
3123	122	x	x	280026	KUGELLAGER	BALL BEARING	ROULEMENT À BILLES	CUSCINETTO A SFERA



Pos.	Bildnr.	SBM-L-1000	SBM-L-1500	Artikel-Nr.	Deutsch	English	Francais	Italiano
3201	123	x	x	360138	SECHSKANTSCHRAUBE	HEXAGON SCREW	VIS À SIX PANS	VITE A TESTA ESAGONALE
3202	123	x	x	300290	SCHEIBE	DISK	DISQUE	DISCO
3203	123	x	x	209847	ZUGFEDER	TENSION SPRING	RESSORT DE TRACTION	MOLLA DI TRAZIONE
3204	123	x	x	300276	SECHSKANTSCHRAUBE	HEXAGON SCREW	VIS À SIX PANS	VITE A TESTA ESAGONALE
3205	123	x	x	300248	UNTERLEGSCHNEIBE	WASHER	RONDELLE	ROSETTA
3206	123	x	x	611988	EINSTELLBLECH	SETTING PANEL	TÔLE DE RÉGLAGE	LAMIERA DI REGOLAZIONE
3207	123	x	x	201535	BUCHSE	BUSHING	DOUILLE	BUSSOLA
3208	123	x	x	612335	GANGHEBEL	GEAR LEVER	LEVIER DE VITESSES	LEVA MARCIA
3209	123	x	x	210581	NABENKETTENRAD	CHAIN SPROCKET	PIGNON DE MOYEU	CORONA DENTATA
3210	123	x	x	360078	MADENSCHRAUBE	GRUB SCREW	VIS SANS TÊTE	GRANO
3211	123	x	x	300117	SICHERUNGSRING	LOCKING RING	CIRCLIP	ANELLO DI FERMO
3212	123	x	x	300120	SICHERUNGSRING	LOCKING RING	CIRCLIP	ANELLO DI FERMO
3213	123	x	x	280050	KUGELLAGER	BALL BEARING	ROULEMENT À BILLES	CUSCINETTO A SFERA
3214	123	x	x	300667	PASSFEDER	PARALLEL KEY	CLAVETTE	LINGUETTA CALIBRATA
3215	123	x	x	612336	GETRIEBEACHSE	DRIVE AXIS	AXE D'ENTRAÎNEMENT	ASSE CAMBIO
3216	123	x	x	301807	PASSFEDER	PARALLEL KEY	CLAVETTE	LINGUETTA CALIBRATA
3217	123	x	x	300045	SICHERUNGSSCHRAUBE	SAFETY SCREW	VIS DE BLOCAGE	VITE DI SICUREZZA
3218	123	x	x	612338	SCHALTERBLECH	SWITCH PANEL	TÔLE D'INTERRUPTEUR	LAMIERA INTERRUTTORE
3219	123	x	x	300497	ZYLINDERSCHRAUBE	HEXAGON SOCKET HEAD CAP SCREW	VIS CYLINDRIQUE	VITE A TESTA CILINDRICA
3220	123	x	x	404722	STECKER	PLUG	CONNECTEUR	SPINA
3221	123	x	x	210207	ZAHNRAD M 3 C45	GEAR M 3 C45	ROUE DENTÉE M 3 C45	RUOTA DENTATA M 3 C45
3222	123	x	x	300275	MUTTER	NUT	ÉCROU	DADO
3223	123	x	x	300179	SCHEIBE	DISK	DISQUE	DISCO
3224	123	x	x	691835	DOPPELLAGER	DOUBLE BEARING	DOUBLE PALIER	CUSCINETTO DOPPIO
3225	123	x	x	691846	SCHALTGABEL-KPL	KPL SHIFTER FORK	FOURCHE DE COMMANDE KPL	FORCELLA CAMBIO-KPL
3226	123	x	x	300437	SECHSKANTSCHRAUBE	HEXAGON SCREW	VIS À SIX PANS	VITE A TESTA ESAGONALE
3227	123	x	x	612337	SCHALTAFEL	SWITCHBOARD	TABLEAU DE COMMANDE	QUADRO DI COMANDO
3228	123	x	x	209848	GRIFFSTANGE	HANDLE BAR	BARRE DE COMMANDE	BARRA IMPUGNATURA

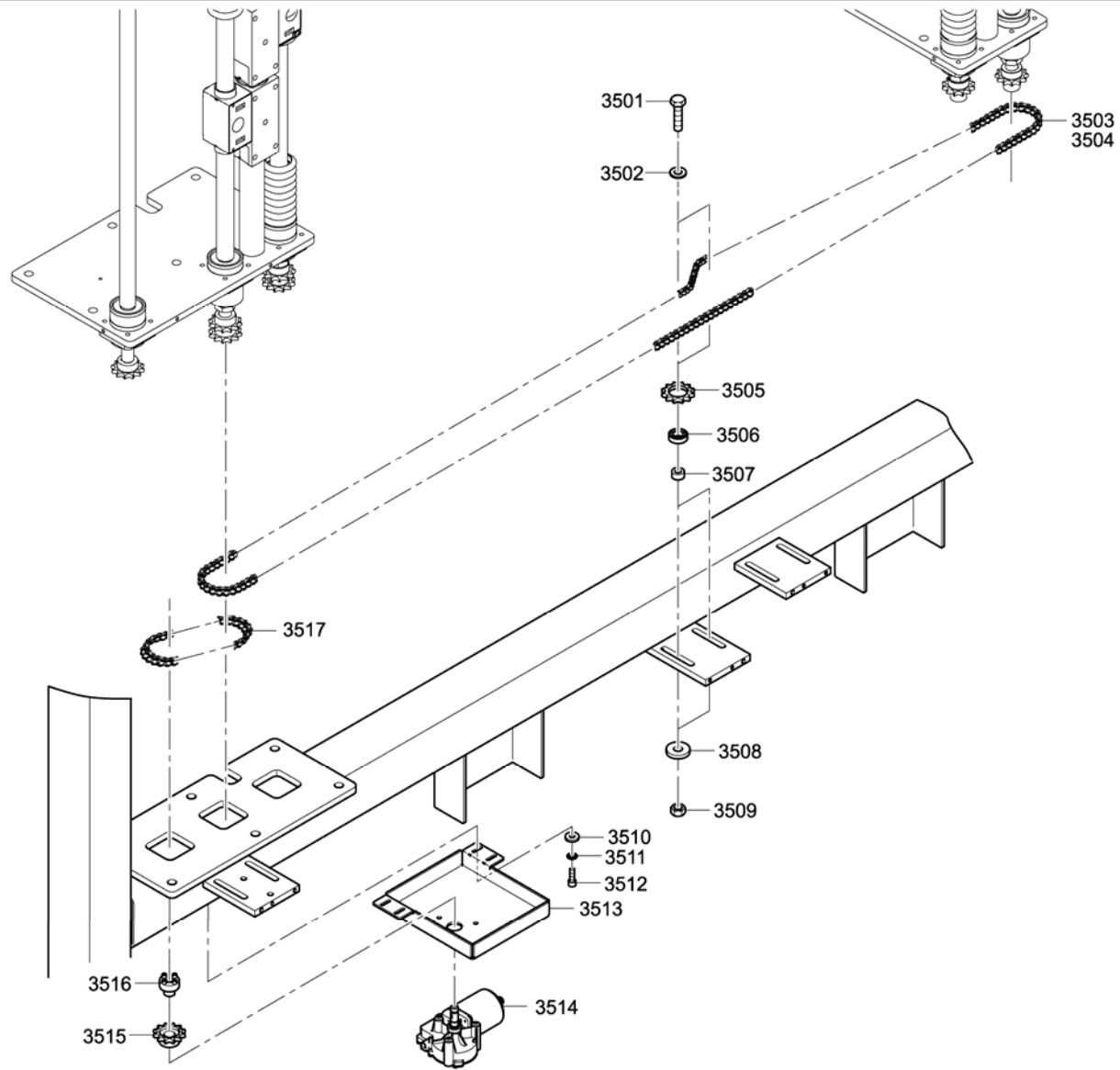


Pos.	Bildnr.	SBM-L-1000	SBM-L-1500	Artikel-Nr.	Deutsch	English	Francais	Italiano
3301	180	x	x	300834	SICHERUNGSMUTTER	LOCK NUT	ÉCROU DE BLOCAGE	DADO DI SICUREZZA
3302	180	x	x	300125	SCHEIBE	DISK	DISQUE	DISCO
3303	180	x	x	301701	SENKSCHRAUBE	COUNTERSUNK HEAD SCREW	VIS A TÊTE FRAISÉE	VITE A TESTA SVASATA
3304	180	x	x	403846	NAEHRUNGSSCHALTER	PROXIMITY SWITCH	CAPTEUR DE PROXIMITÉ	INTERRUTTORE DI PROSSIMITÀ
3305	180	x	x	300755	SCHEIBE	DISK	DISQUE	DISCO
3306	180	x	x	300712	MUTTER	NUT	ÉCROU	DADO
3307	180	x	x	300317	MUTTER	NUT	ÉCROU	DADO
3308	180	x	x	300319	SCHEIBE	DISK	DISQUE	DISCO
3309	180	x	x	612587	KULISSENHUELSE	SLOTTED LINK SLEEVE	MANCHON DE COULISSE	BUSSOLA COULISSE
3310	180	x	x	612575	MESSWAAGE	MEASUREMENT SCALES	BALANCE DE MESURE	BILANCIA
3311	180	x	x	300247	PASSSCHEIBE	SHIM	RONDELLE D'AJUSTAGE	RASAMENTO
3312	180	x	x	300298	ZYLINDERSCHRAUBE	HEXAGON SOCKET HEAD CAP SCREW	VIS CYLINDRIQUE	VITE A TESTA CILINDRICA
3313	180	x	x	612583	ZEIGER-ABFRAGE	INDICATOR QUERY	DEMANDE AIGUILLE	INDICATORE-INTERROGAZIONE
3314	180	x	x	300367	ZYLINDERSCHRAUBE	HEXAGON SOCKET HEAD CAP SCREW	VIS CYLINDRIQUE	VITE A TESTA CILINDRICA
3315	180	x	x	210306	KUGELKNOPF KU	BALL KNOB KU	BOUTON ROND KU	PULSANTE SFERICO KU
3316	180	x	x	360068	ZYLINDERSCHRAUBE	HEXAGON SOCKET HEAD CAP SCREW	VIS CYLINDRIQUE	VITE A TESTA CILINDRICA
3317	180	x	x	300368	ZYLINDERSCHRAUBE	HEXAGON SOCKET HEAD CAP SCREW	VIS CYLINDRIQUE	VITE A TESTA CILINDRICA
3318	180	x	x	612588	ARRETIERBLECH	LOCKING PANEL	TÔLE D'ARRÊT	LAMIERA DI ARRESTO
3319	180	x	x	300048	SICHERUNGSSCHRAUBE	SAFETY SCREW	VIS DE BLOCAGE	VITE DI SICUREZZA
3320	180	x	x	612584	SCALEBLECH	SCALE PANEL	TÔLE ÉCHELLE	PIASTRA GRADUATA
3321	180	x	x	612585	WINKEL-SCALEBLECH	SCALE PANEL BRACKET	TÔLE ÉCHELLE D'ANGLE	PIASTRA GRADUATA ANGOLARE
3322	180	x	x	360212	SECHSKANTSCHRAUBE	HEXAGON SCREW	VIS À SIX PANS	VITE A TESTA ESAGONALE
3323	180	x	x	300202	SCHNORRING	SCHNORR WASHER	RONDELLE SCHNORR	RONDELLA SCHNORR
3324	180	x	x	300177	SCHEIBE	DISK	DISQUE	DISCO

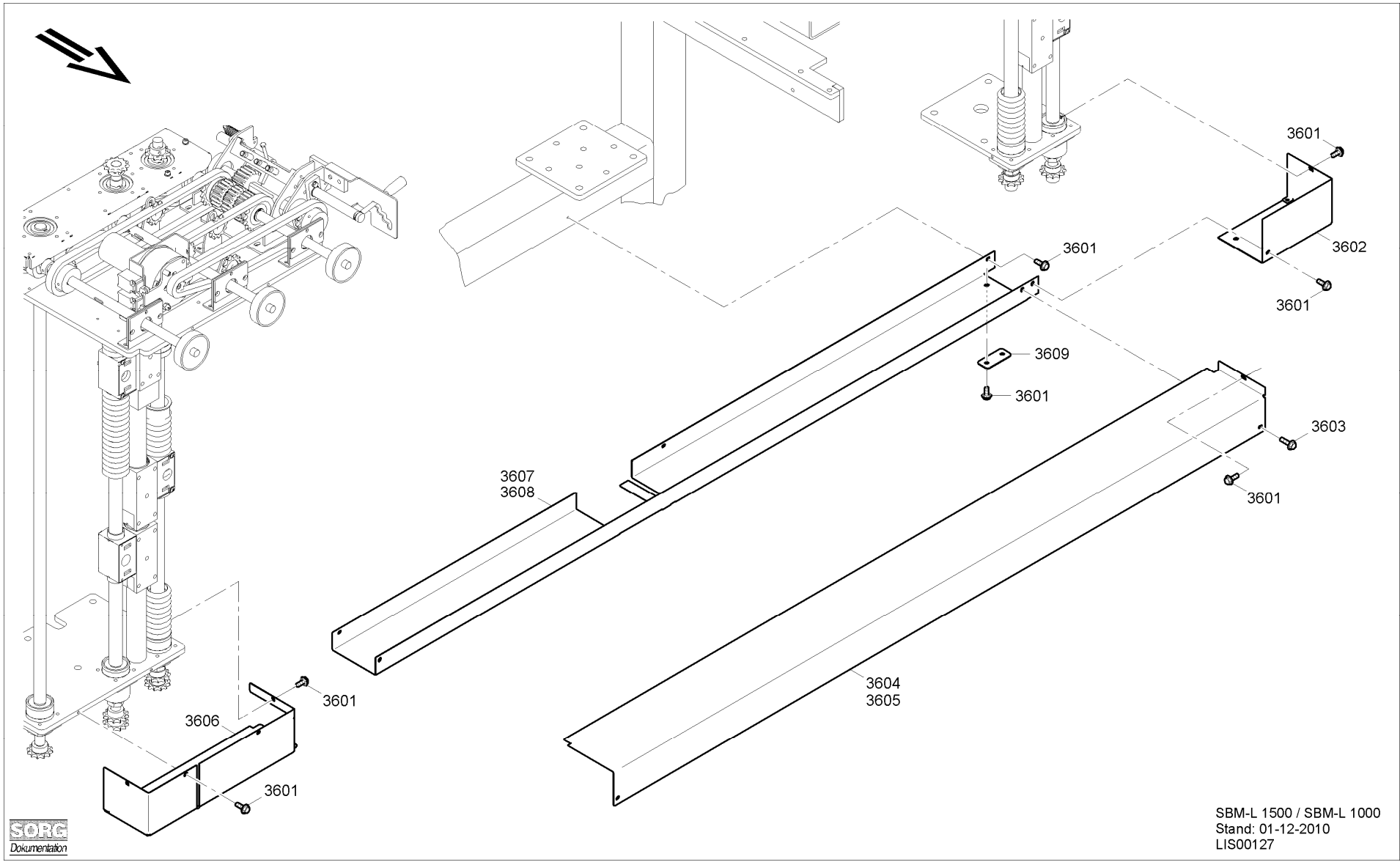


Pos.	Bildnr.	SBM-L-1000	SBM-L-1500	Artikel-Nr.	Deutsch	English	Francais	Italiano
3401	125	x	x	300240	SICHERUNGSMUTTER	LOCK NUT	ÉCROU DE BLOCAGE	DADO DI SICUREZZA
3402	125	x	x	300263	SCHEIBE	DISK	DISQUE	DISCO
3403	125		x	210123	ROLLENKETTE	ROLLER CHAIN	CHAÎNE À ROULEAUX	CATENA A RULLI
3404	125	x		210084	ROLLENKETTE	ROLLER CHAIN	CHAÎNE À ROULEAUX	CATENA A RULLI
3405	125	x	x	300048	SICHERUNGSSCHRAUBE	SAFETY SCREW	VIS DE BLOCAGE	VITE DI SICUREZZA
3406	125	x	x	611951	KETTENFUEHRUNG	CHAIN GUIDE	GUIDAGE CHAÎNE	GUIDACATENA
3407	125	x	x	611901	DISTANZ	SEPARATOR	DISTANCE	DISTANZIALE
3408	125	x	x	280026	KUGELLAGER	BALL BEARING	ROULEMENT À BILLES	CUSCINETTO A SFERA
3409	125	x	x	601069	KETTENRADSCHLEIFE	CHAIN WHEEL DISC	DISQUE DE ROUE D'ENTRAÎNEMENT	DISCO ROCCHETTO CATENA
3410	125	x	x	300335	PASSSCHEIBE	SHIM	RONDELLE D'AJUSTAGE	RASAMENTO
3411	125	x	x	300239	SECHSKANTSCHRAUBE	HEXAGON SCREW	VIS À SIX PANS	VITE A TESTA ESAGONALE
3412	125	x	x	210100	ROLLENKETTE	ROLLER CHAIN	CHAÎNE À ROULEAUX	CATENA A RULLI

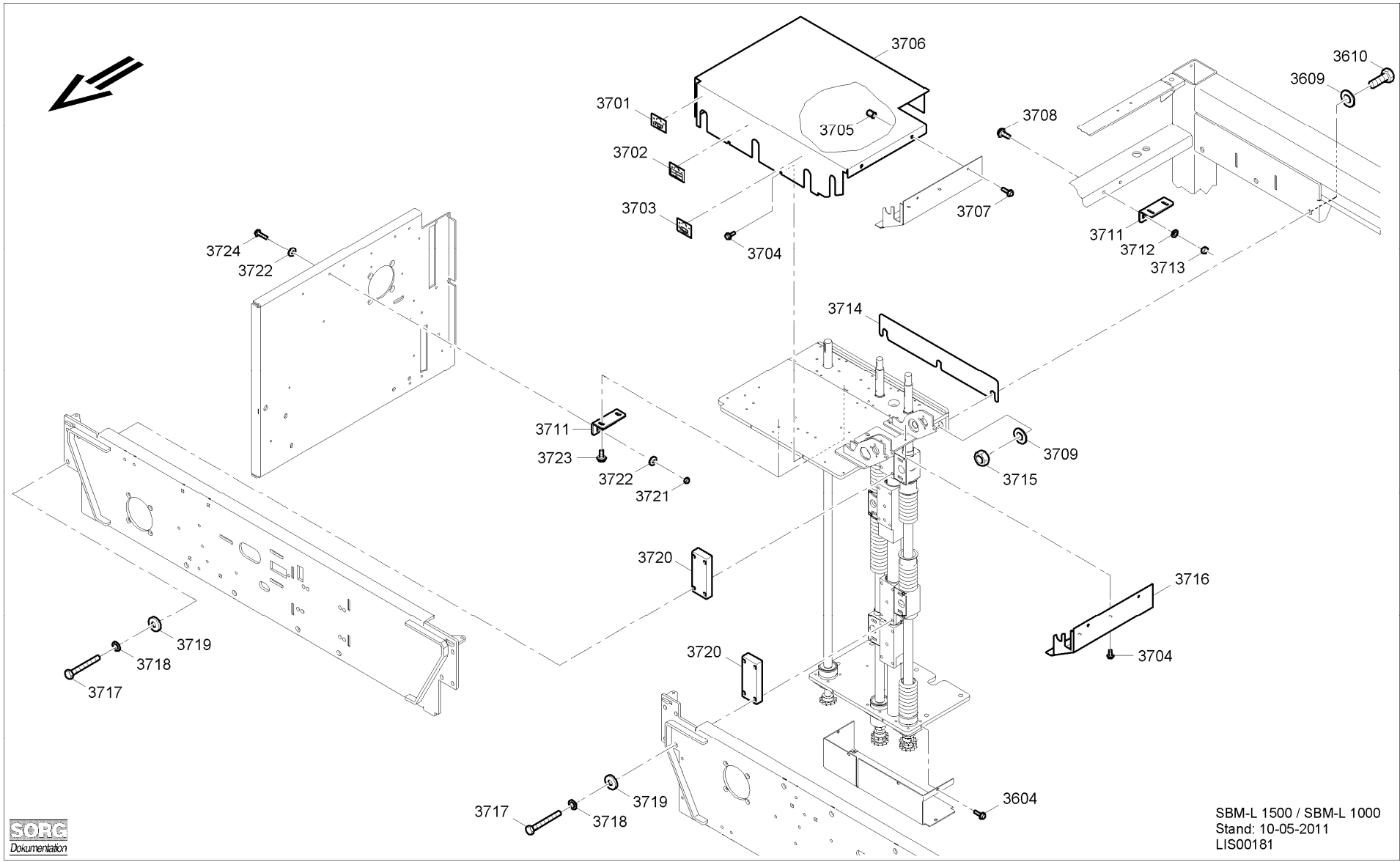




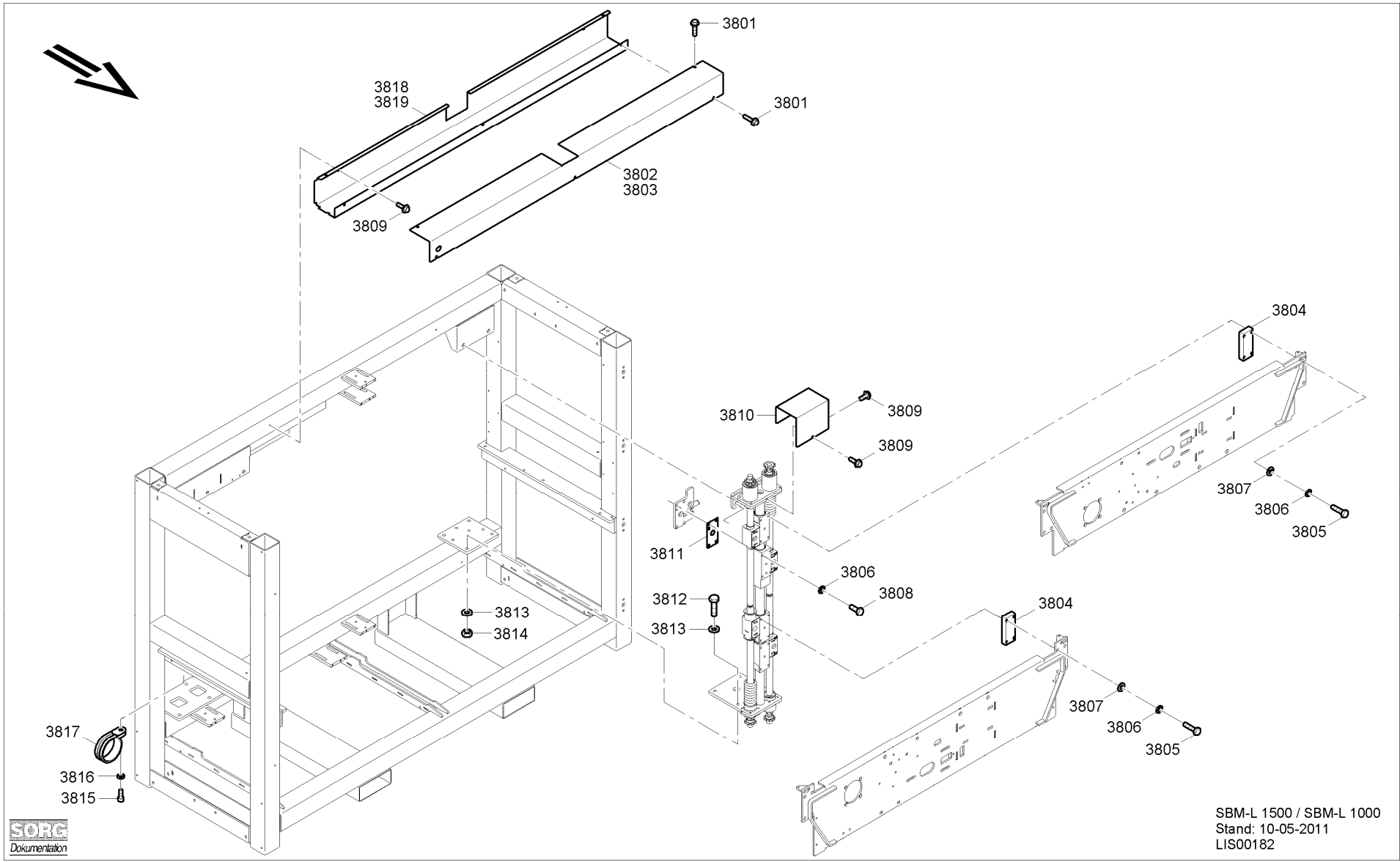
Pos.	Bildnr.	SBM-L-1000	SBM-L-1500	Artikel-Nr.	Deutsch	English	Francais	Italiano
3501	126	x	x	300239	SECHSKANTSCHRAUBE	HEXAGON SCREW	VIS À SIX PANS	VITE A TESTA ESAGONALE
3502	126	x	x	300335	PASSSCHEIBE	SHIM	RONDELLE D'AJUSTAGE	RASAMENTO
3503	126		x	210122	ROLLENKETTE	ROLLER CHAIN	CHAÎNE À ROULEAUX	CATENA A RULLI
3504	126	x		210083	ROLLENKETTE	ROLLER CHAIN	CHAÎNE À ROULEAUX	CATENA A RULLI
3505	126	x	x	601069	KETTENRADSCHLEIFE	CHAIN WHEEL DISC	DISQUE DE ROUE D'ENTRAÎNEMENT	DISCO ROCCHETTO CATENA
3506	126	x	x	280026	KUGELLAGER	BALL BEARING	ROULEMENT À BILLES	CUSCINETTO A SFERA
3507	126	x	x	611901	DISTANZ	SEPARATOR	DISTANCE	DISTANZIALE
3508	126	x	x	300263	SCHEIBE	DISK	DISQUE	DISCO
3509	126	x	x	300240	SICHERUNGSMUTTER	LOCK NUT	ÉCROU DE BLOCAGE	DADO DI SICUREZZA
3510	126	x	x	300320	SCHEIBE	DISK	DISQUE	DISCO
3511	126	x	x	300271	SCHNORRING	SCHNORR WASHER	RONDELLE SCHNORR	RONDELLA SCHNORR
3512	126	x	x	300270	ZYLINDERSCHRAUBE	HEXAGON SOCKET HEAD CAP SCREW	VIS CYLINDRIQUE	VITE A TESTA CILINDRICA
3513	126	x	x	612449	MOTORKONSOLE	MOTOR CONSOLE	CONSOLE DE MOTEUR	MENSOLA MOTORE
3514	126	x	x	404555	MOTORSCHNECKE	MOTOR WORM GEAR	VIS SANS FIN DE MOTEUR	VITE SENZA FINE MOTORE
3515	126	x	x	612300	NABENKETTENRAD	CHAIN SPROCKET	PIGNON DE MOYEU	CORONA DENTATA
3516	126	x	x	261969	SPANNSATZ-HAKON	HAKON CLAMPING SET	JEU DE SERRAGE HAKON	CALETTATORE HAKON
3517	126	x	x	210726	ROLLENKETTE	ROLLER CHAIN	CHAÎNE À ROULEAUX	CATENA A RULLI



Pos.	Bildnr.	SBM-L-1000	SBM-L-1500	Artikel-Nr.	Deutsch	English	Français	Italiano
3601	127	x	x	300048	SICHERUNGSSCHRAUBE	SAFETY SCREW	VIS DE BLOCAGE	VITE DI SICUREZZA
3602	127	x	x	612428	KETTENSCHUTZ	CHAIN GUARD	PROTECTION CHAÎNE	COPRICATENA
3603	127	x	x	300132	SICHERUNGSSCHRAUBE	SAFETY SCREW	VIS DE BLOCAGE	VITE DI SICUREZZA
3604	127		x	612168	KETTENSCHUTZ-UNTEN-1	CHAIN GUARD LOWER 1	PROTECTION CHAÎNE INFÉRIEUR 1	COPRICATENA INFERIORE-1
3605	127	x		612087	KETTENSCHUTZ-UNTEN-1	CHAIN GUARD LOWER 1	PROTECTION CHAÎNE INFÉRIEUR 1	COPRICATENA INFERIORE-1
3606	127	x	x	612430	KETTENSCHUTZ	CHAIN GUARD	PROTECTION CHAÎNE	COPRICATENA
3607	127		x	612488	KETTENSCHUTZ-UNTEN-2	CHAIN GUARD LOWER 2	PROTECTION CHAÎNE INFÉRIEUR 2	COPRICATENA INFERIORE-2
3608	127	x		612429	KETTENSCHUTZ-UNTEN-2	CHAIN GUARD LOWER 2	PROTECTION CHAÎNE INFÉRIEUR 2	COPRICATENA INFERIORE-2
3609	127	x	x	610781	VERBINDUNGSBLECH	CONNECTING PANEL	TÔLE DE LIAISON	LAMIERA DI COLLEGAMENTO

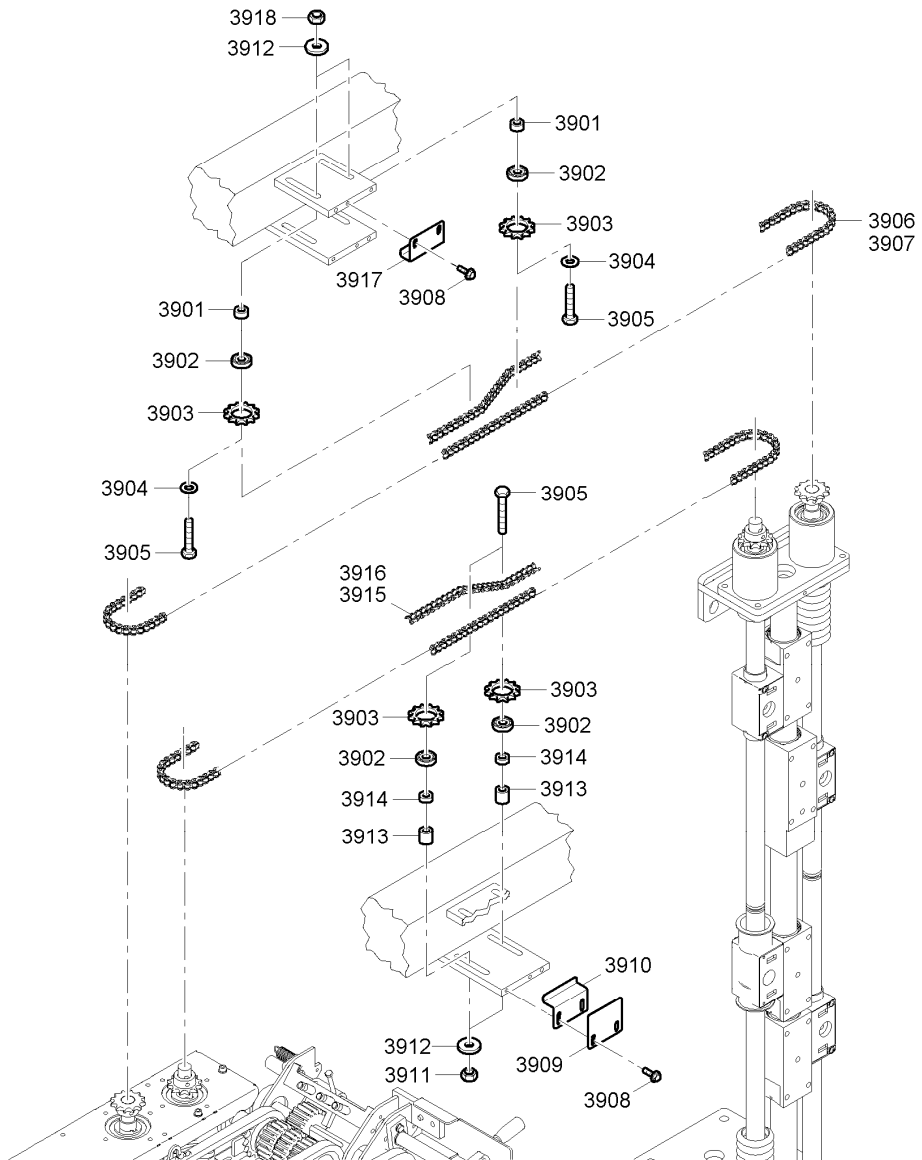


Pos.	Bildnr.	SBM-L-1000	SBM-L-1500	Artikel-Nr.	Deutsch	English	Francais	Italiano
3701	181	x	x	209606	KLEBESCHILD	STICKERS	ÉTIQUETTE ADHÉSIVE	TARGHETTA ADESIVA
3702	181	x	x	209607	KLEBESCHILD	STICKERS	ÉTIQUETTE ADHÉSIVE	TARGHETTA ADESIVA
3703	181	x	x	209868	KLEBESCHILD	STICKERS	ÉTIQUETTE ADHÉSIVE	TARGHETTA ADESIVA
3704	181	x	x	300048	SICHERUNGSSCHRAUBE	SAFETY SCREW	VIS DE BLOCAGE	VITE DI SICUREZZA
3705	181	x	x	301631	SK-EINZIEHMUTTER	SK RIVET NUT	ÉCROU SK	DADO DI PRESA SK
3706	181	x	x	612431	DECKEL-GETRIEBE	DRIVE COVER	ENTRAÎNEMENT COUVERCLE	COPERCHIO-CAMBIO
3707	181	x	x	300132	SICHERUNGSSCHRAUBE	SAFETY SCREW	VIS DE BLOCAGE	VITE DI SICUREZZA
3708	181	x	x	300045	SICHERUNGSSCHRAUBE	SAFETY SCREW	VIS DE BLOCAGE	VITE DI SICUREZZA
3709	181	x	x	300179	SCHEIBE	DISK	DISQUE	DISCO
3710	181	x	x	300582	SECHSKANTSCHRAUBE	HEXAGON SCREW	VIS À SIX PANS	VITE A TESTA ESAGONALE
3711	181	x	x	613281	BEFESTIGUNGSWINKEL	MOUNTING BRACKET	ANGLE DE FIXATION	ANGOLARE DI FISSAGGIO
3712	181	x	x	300125	SCHEIBE	DISK	DISQUE	DISCO
3713	181	x	x	300834	SICHERUNGSMUTTER	LOCK NUT	ÉCROU DE BLOCAGE	DADO DI SICUREZZA
3714	181	x	x	612500	DISTANZBLECH	SPACER PLATE	TÔLE D'ÉCARTEMENT	LAMIERA DISTANZIATRICE
3715	181	x	x	300835	SICHERUNGSMUTTER	LOCK NUT	ÉCROU DE BLOCAGE	DADO DI SICUREZZA
3716	181	x	x	612432	ABDECKUNG	COVER	COUVERCLE	COPERTURA
3717	181	x	x	300239	SECHSKANTSCHRAUBE	HEXAGON SCREW	VIS À SIX PANS	VITE A TESTA ESAGONALE
3718	181	x	x	300202	SCHNORRING	SCHNORR WASHER	RONDELLE SCHNORR	RONDELLA SCHNORR
3719	181	x	x	300263	SCHEIBE	DISK	DISQUE	DISCO
3720	181	x	x	612854	BUERSTDISTANZ	BRUSH DISTANCE	DISTANCE DE BROSSAGE	DISTANZIALE SPAZZOLA
3721	181	x	x	300833	SICHERUNGSMUTTER	LOCK NUT	ÉCROU DE BLOCAGE	DADO DI SICUREZZA
3722	181	x	x	300290	SCHEIBE	DISK	DISQUE	DISCO
3723	181	x	x	300046	SICHERUNGSSCHRAUBE	SAFETY SCREW	VIS DE BLOCAGE	VITE DI SICUREZZA
3724	181	x	x	300047	SICHERUNGSSCHRAUBE	SAFETY SCREW	VIS DE BLOCAGE	VITE DI SICUREZZA

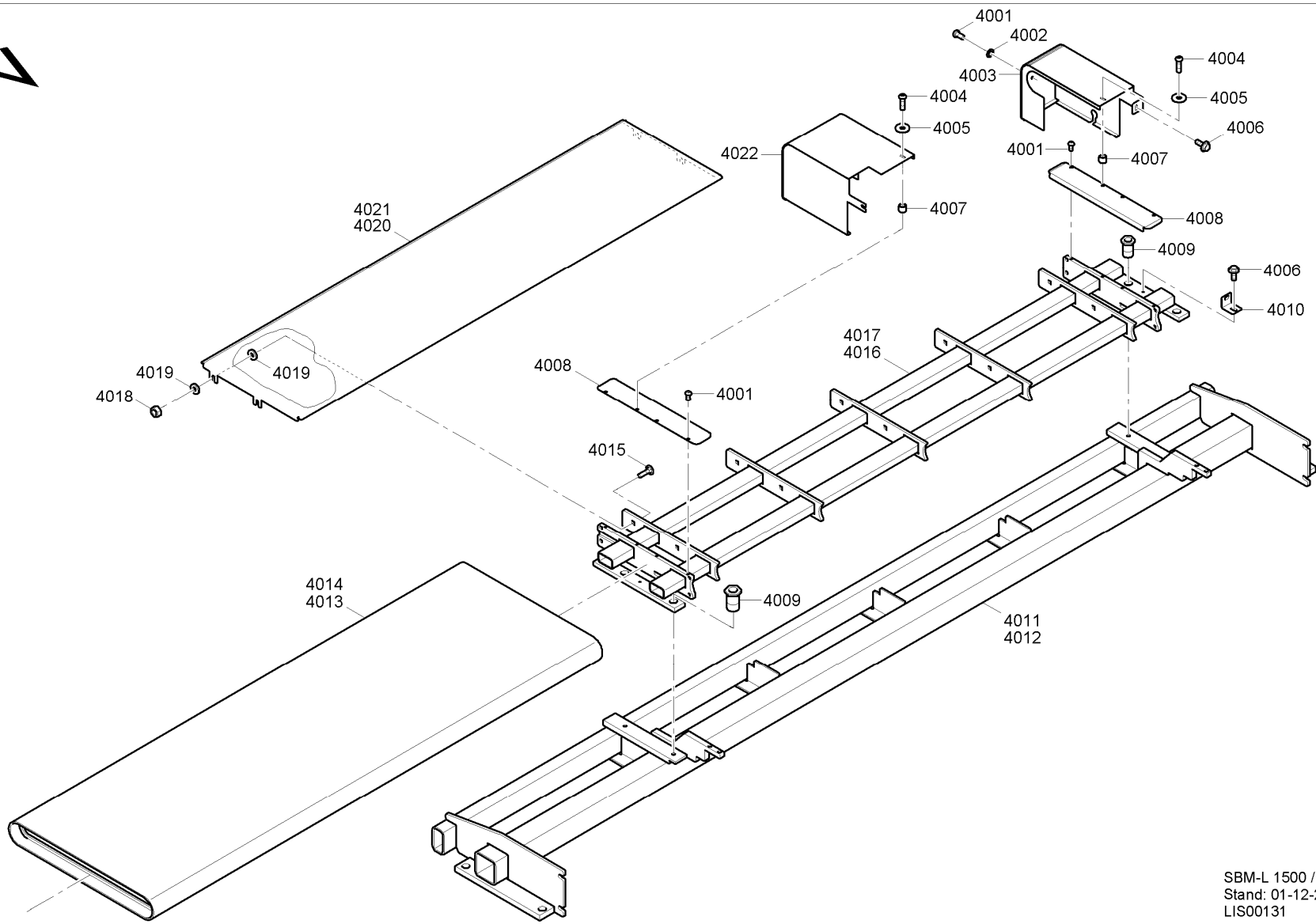


Pos.	Bildnr.	SBM-L-1000	SBM-L-1500	Artikel-Nr.	Deutsch	English	Francais	Italiano
3801	182	x	x	300132	TENSILOCK	TENSILOCK	TENSILOCK	TENSILOCK
3802	182		x	612487	KETTENSCHUTZ-OBEN	UPPER CHAIN GUARD	PROTECTION DE CHAÎNE-SUPÉRIEURE	COPRICATENA SUPERIORE
3803	182	x		612433	KETTENSCHUTZ-OBEN	UPPER CHAIN GUARD	PROTECTION DE CHAÎNE-SUPÉRIEURE	COPRICATENA SUPERIORE
3804	182	x	x	612423	BUERSTDISTANZ	BRUSH DISTANCE	DISTANCE DE BROSSAGE	DISTANZIALE SPAZZOLA
3805	182	x	x	300239	SECHSKANTSCHRAUBE	HEXAGON SCREW	VIS À SIX PANS	VITE A TESTA ESAGONALE
3806	182	x	x	300202	SCHNORRRING	SCHNORR RING	RONDELLE SCHNORR	RONDELLA SCHNORR
3807	182	x	x	300177	SCHEIBE	DISK	DISQUE	DISCO
3808	182	x	x	300343	SECHSKANTSCHRAUBE	HEXAGON SCREW	VIS À SIX PANS	VITE A TESTA ESAGONALE
3809	182	x	x	300048	SICHERUNGSSCHRAUBE	SAFETY SCREW	VIS DE BLOCAGE	VITE DI SICUREZZA
3810	182	x	x	612092	KETTENSCHUTZ-RE-OBEN	CHAIN GUARD UPPER RIGHT	PROTECTION DE CHAÎNE-DROITE-SUPÉRIEURE	COPRICATENA DX SUPERIORE
3811	182	x	x	612570	UNTERLEGPLATTE	SHIM PLATE	PLAQUE DE SOUTIEN	PIASTRA DI APPOGGIO
3812	182	x	x	545464	SECHSKANTSCHRAUBE	HEXAGON SCREW	VIS À SIX PANS	VITE A TESTA ESAGONALE
3813	182	x	x	300166	SCHEIBE	DISK	DISQUE	DISCO
3814	182	x	x	300559	SICHERUNGSMUTTER	LOCK NUT	ÉCROU DE BLOCAGE	DADO DI SICUREZZA
3815	182	x	x	300438	ZYLINDERSCHRAUBE	HEXAGON SOCKET HEAD CAP SCREW	VIS CYLINDRIQUE	VITE A TESTA CILINDRICA
3816	182	x	x	300248	SCHEIBE	DISK	DISQUE	DISCO
3817	182	x	x	204774	ROHRSCH.	PIPE CLAMP	COLLIER DE SERRAGE	FASCETTA STRINGITUBO
3818	182		x	612486	KETTENSCHUTZ-OBEN	UPPER CHAIN GUARD	PROTECTION DE CHAÎNE-SUPÉRIEURE	COPRICATENA SUPERIORE
3819	182	x		612434	KETTENSCHUTZ-OBEN	UPPER CHAIN GUARD	PROTECTION DE CHAÎNE-SUPÉRIEURE	COPRICATENA SUPERIORE

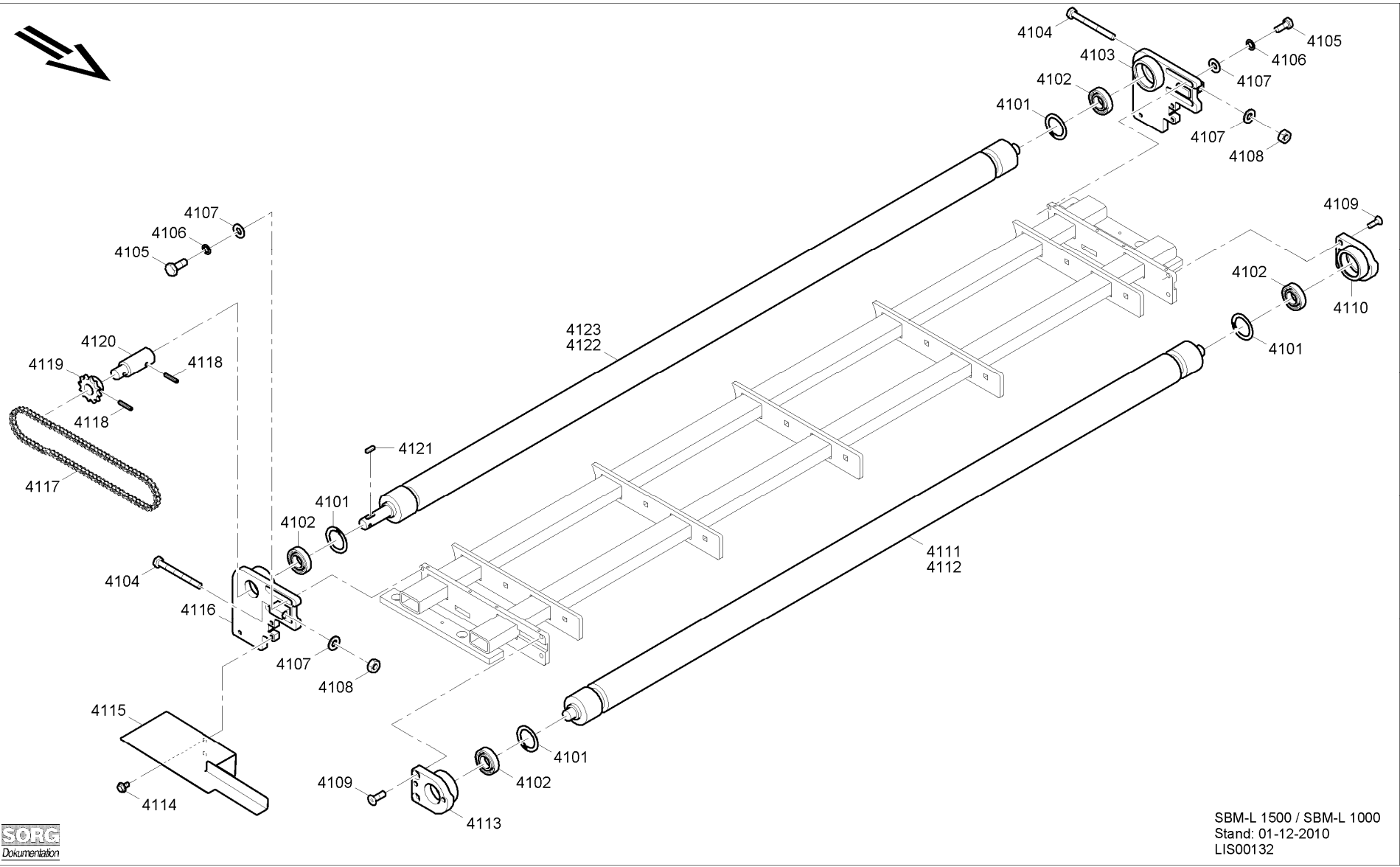




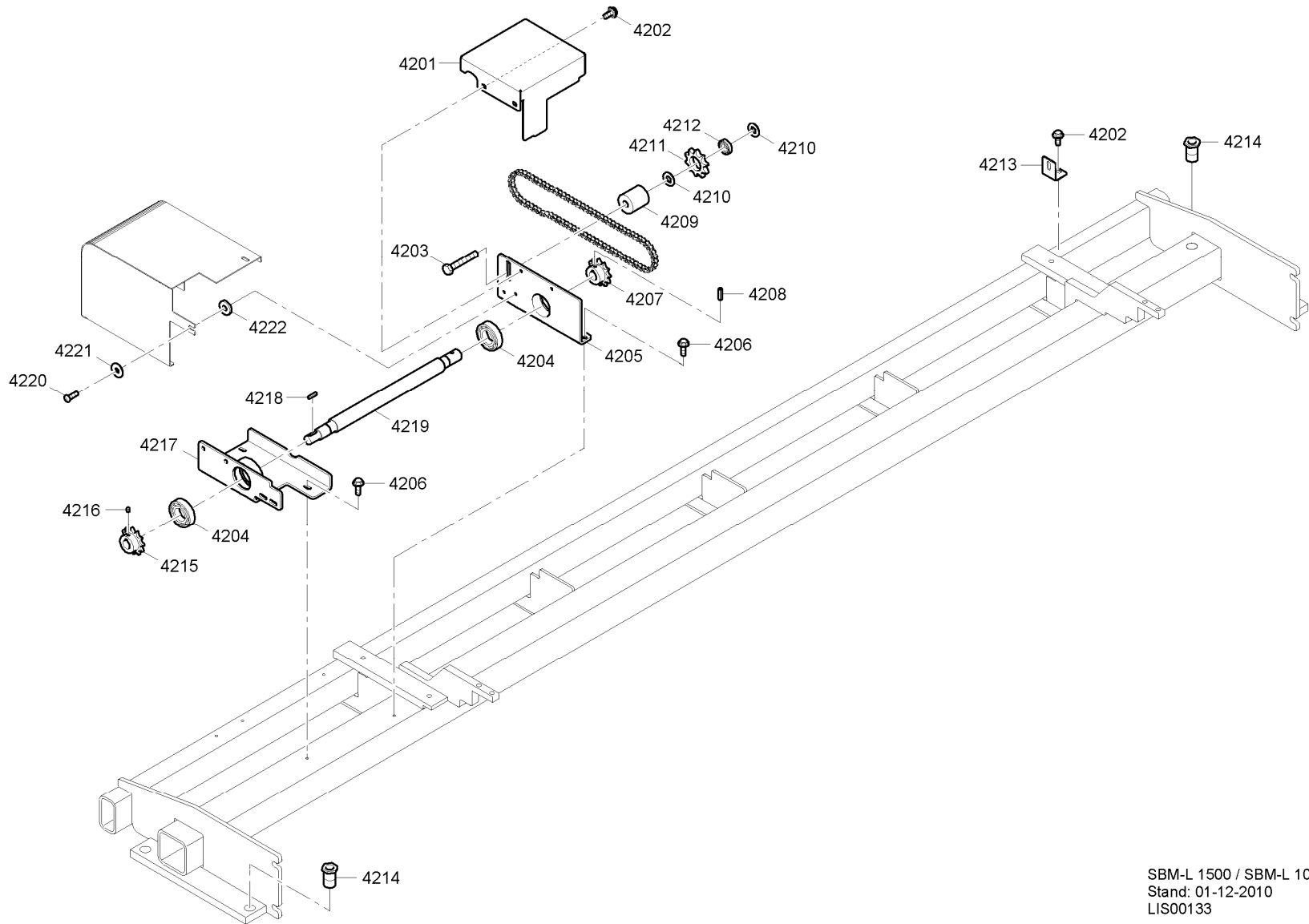
Pos.	Bildnr.	SBM-L-1000	SBM-L-1500	Artikel-Nr.	Deutsch	English	Francais	Italiano
3901	130	x	x	611901	DISTANZ-10	SEPARATOR-10	DISTANCE-10	DISTANZIALE-10
3902	130	x	x	280026	KUGELLAGER	BALL BEARING	ROULEMENT À BILLES	CUSCINETTO A SFERA
3903	130	x	x	601069	KETTENRADSCHLEIBE	CHAIN WHEEL DISC	DISQUE DE ROUE D'ENTRAÎNEMENT	DISCO ROCCHETTO CATENA
3904	130	x	x	300335	PASSSCHEIBE	SHIM	RONDELLE D'AJUSTAGE	RASAMENTO
3905	130	x	x	300239	SECHSKANTSCHRAUBE	HEXAGON SCREW	VIS À SIX PANS	VITE A TESTA ESAGONALE
3906	130		x	210122	ROLLENKETTE	ROLLER CHAIN	CHAÎNE À ROULEAUX	CATENA A RULLI
3907	130	x		210083	ROLLENKETTE	ROLLER CHAIN	CHAÎNE À ROULEAUX	CATENA A RULLI
3908	130	x	x	300048	SICHERUNGSSCHRAUBE	SAFETY SCREW	VIS DE BLOCAGE	VITE DI SICUREZZA
3909	130	x	x	612123	KETTENBLECH SBM	SBM CHAIN PANEL	TÔLE DE CHAÎNE SBM	LAMIERA CATENA SBM
3910	130	x	x	612104	KETTENFUEHRUNG SBM	SBM CHAIN GUIDE	GUIDAGE CHAÎNE SBM	GUIDACATENA SBM
3911	130	x	x	300146	MUTTER	NUT	ÉCROU	DADO
3912	130	x	x	300263	SCHEIBE	DISK	DISQUE	DISCO
3913	130	x	x	610636	DISTANZHUELSE	SPACER SLEEVE	DOUILLE D'ÉCARTEMENT	BOCCOLA DISTANZIALE
3914	130	x	x	611902	DISTANZ-10	SEPARATOR-10	DISTANCE-10	DISTANZIALE-10
3915	130	x		210084	ROLLENKETTE	ROLLER CHAIN	CHAÎNE À ROULEAUX	CATENA A RULLI
3916	130		x	210123	ROLLENKETTE	ROLLER CHAIN	CHAÎNE À ROULEAUX	CATENA A RULLI
3917	130	x	x	611951	KETTENFUEHRUNG	CHAIN GUIDE	GUIDAGE CHAÎNE	GUIDACATENA
3918	130	x	x	300240	SICHERUNGSMUTTER	LOCK NUT	ÉCROU DE BLOCAGE	DADO DI SICUREZZA



Pos.	Bildnr.	SBM-L-1000	SBM-L-1500	Artikel-Nr.	Deutsch	English	Francais	Italiano
4001	131	x	x	300336	LINSENKOPFSCHRAUBE	ROUND HEADED SCREW	VIS À TÊTE GOUTTE DE SUIF	VITE A TESTA CILINDRICA
4002	131	x	x	300279	SCHNORRING	SCHNORR WASHER	RONDELLE SCHNORR	RONDELLA SCHNORR
4003	131	x	x	210095	ABDECKUNG	COVER	COUVERCLE	COPERTURA
4004	131	x	x	300490	LINSENKOPFSCHRAUBE	ROUND HEADED SCREW	VIS À TÊTE GOUTTE DE SUIF	VITE A TESTA CILINDRICA
4005	131	x	x	300768	SCHEIBE	DISK	DISQUE	DISCO
4006	131	x	x	300048	SICHERUNGSSCHRAUBE	SAFETY SCREW	VIS DE BLOCAGE	VITE DI SICUREZZA
4007	131	x	x	610633	DISTANZHUELSE	SPACER SLEEVE	DOUILLE D'ÉCARTEMENT	BOCCOLA DISTANZIALE
4008	131	x	x	610737	ABDECKBLECH-RECHTS	RIGHT COVER PANEL	TÔLE DE COUVERTURE DROITE	LAMIERA DI COPERTURA DESTRA
4009	131	x	x	610734	EINSTELLNIPPEL	ADJUSTMENT NIPPLE	ERGOT DE RÉGLAGE	NIPPLO DI REGOLAZIONE
4010	131	x	x	612116	WINKEL-VERKLEIDUNG	BRACKET COVER	REVÊTEMENT ANGLE	RIVESTIMENTO ANGOLARE
4011	131		x	692168	RAHMEN-GESCH	CLOSED FRAME	CADRE FERMÉ	TELAIO-CHIUSO
4012	131	x		691819	RAHMEN-GESCH	CLOSED FRAME	CADRE FERMÉ	TELAIO-CHIUSO
4013	131	x		207259	FOERDERBAND	CONVEYOR BELT	BANDE TRANSPORTEUSE	NASTRO TRASPORTATORE
4014	131		x	207257	FOERDERBAND	CONVEYOR BELT	BANDE TRANSPORTEUSE	NASTRO TRASPORTATORE
4015	131	x	x	301178	SCHLOSSCHRAUBE	CARRIAGE BOLT	VIS DE VERROU	VITE A TESTA QUADRA
4016	131	x		691815	BANDRAHMEN-GESCH.	CLOSED BAND FRAME	CADRE BANDE FERMÉ	TELAIO NASTRO-CHIUSO
4017	131		x	692167	BANDRAHMEN-GESCH.	CLOSED BAND FRAME	CADRE BANDE FERMÉ	TELAIO NASTRO-CHIUSO
4018	131	x	x	300834	SICHERUNGSMUTTER	LOCK NUT	ÉCROU DE BLOCAGE	DADO DI SICUREZZA
4019	131	x	x	300291	SCHEIBE	DISK	DISQUE	DISCO
4020	131	x		610753	ABDECKBLECH	COVER PLATE	TÔLE DE PROTECTION	PANNELLO DI COPERTURA
4021	131		x	610733	ABDECKBLECH	COVER PLATE	TÔLE DE PROTECTION	PANNELLO DI COPERTURA
4022	131	x	x	210092	ABDECKUNG	COVER	COUVERCLE	COPERTURA

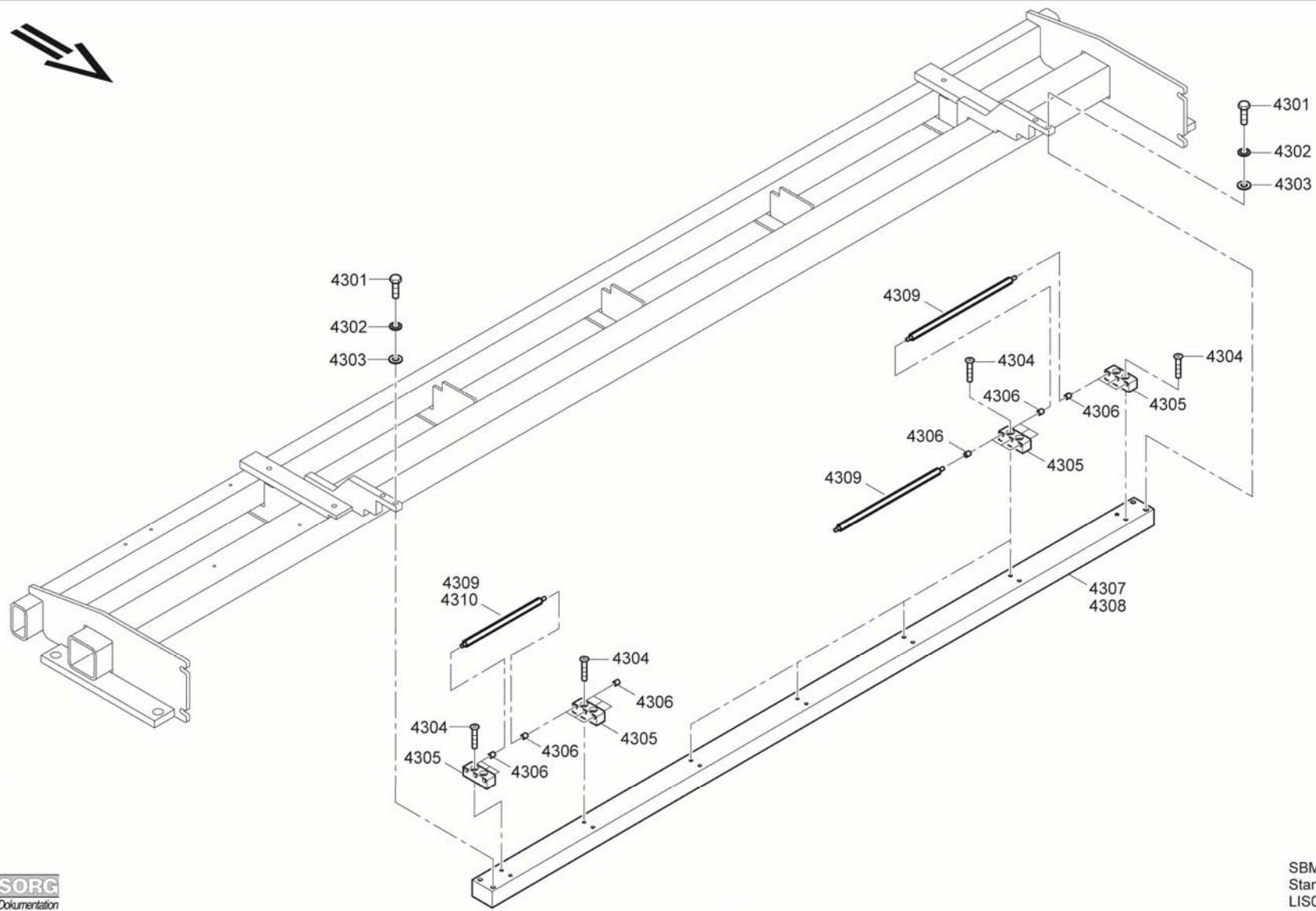


Pos.	Bildnr.	SBM-L-1000	SBM-L-1500	Artikel-Nr.	Deutsch	English	Francais	Italiano
4101	132	x	x	300117	SICHERUNGSRING	LOCKING RING	CIRCLIP	ANELLO DI FERMO
4102	132	x	x	206627	KUGELLAGER	BALL BEARING	ROULEMENT À BILLES	CUSCINETTO A SFERA
4103	132	x	x	691817	SPANNLAGERUNG	TENSION BEARING	ROULEMENT SERRAGE	SUPPORTO TENDITORE
4104	132	x	x	360152	SECHSKANTSCHRAUBE	HEXAGON SCREW	VIS À SIX PANS	VITE A TESTA ESAGONALE
4105	132	x	x	300342	SECHSKANTSCHRAUBE	HEXAGON SCREW	VIS À SIX PANS	VITE A TESTA ESAGONALE
4106	132	x	x	300202	SCHNORRING	SCHNORR WASHER	RONDELLE SCHNORR	RONDELLA SCHNORR
4107	132	x	x	300177	UNTERLEGSCHLEIBE	WASHER	RONDELLE	ROSETTA
4108	132	x	x	300146	SECHSKANTMUTTER	HEXAGON NUT	ÉCROU HEXAGONAL	DADO ESAGONALE
4109	132	x	x	360049	SENKKOPFSCHRAUBE	COUNTERSUNK SCREW	VIS À TÊTE FRAISÉE	VITE A TESTA SVASATA
4110	132	x	x	691514	LAGERPLATTE-2	BEARING PLATE-2	PLAQUE D'APPUI-2	PIASTRA DI SUPPORTO-2
4111	132		x	610736	UMLENKROLLE	DEFLECTION ROLLER	GALET DE RENVOI	RULLO DI RINVIO
4112	132	x		610754	UMLENKROLLE	DEFLECTION ROLLER	GALET DE RENVOI	RULLO DI RINVIO
4113	132	x	x	691513	LAGERPLATTE-1	BEARING PLATE-1	PLAQUE D'APPUI-1	PIASTRA DI SUPPORTO-1
4114	132	x	x	300128	SICHERUNGSSCHRAUBE	SAFETY SCREW	VIS DE BLOCAGE	VITE DI SICUREZZA
4115	132	x	x	612211	KETTENSCHUTZBLECH	CHAIN PROTECTION PLATE	TÔLE DE PROTECTION DE CHAÎNE	LAMIERA COPRICATENA
4116	132	x	x	691816	SPANNLAGERUNG	TENSION BEARING	ROULEMENT SERRAGE	SUPPORTO TENDITORE
4117	132	x	x	207794	ROLLENKETTE	ROLLER CHAIN	CHAÎNE À ROULEAUX	CATENA A RULLI
4118	132	x	x	300225	SPANNSTIFT	SPRING PIN	GOUPILLE DE SERRAGE	SPINA ELASTICA
4119	132	x	x	201775	NABENKETTENRAD	CHAIN SPROCKET	PIGNON DE MOYEU	CORONA DENTATA
4120	132	x	x	612214	VERLAENGERUNGSWELLE	EXPANSION SHAFT	ARBRE DE PROLONGATION	ALBERO PROLUNGA
4121	132	x	x	300667	PASSFEDER	PARALLEL KEY	CLAVETTE	LINGUETTA CALIBRATA
4122	132	x		610755	FOERDERBANDWELLE	CONVEYOR BELT SHAFT	ARBRE DE BANDE TRANSPORTEUSE	ALBERO NASTRO TRASPORTATORE
4123	132		x	610735	FOERDERBANDWELLE	CONVEYOR BELT SHAFT	ARBRE DE BANDE TRANSPORTEUSE	ALBERO NASTRO TRASPORTATORE

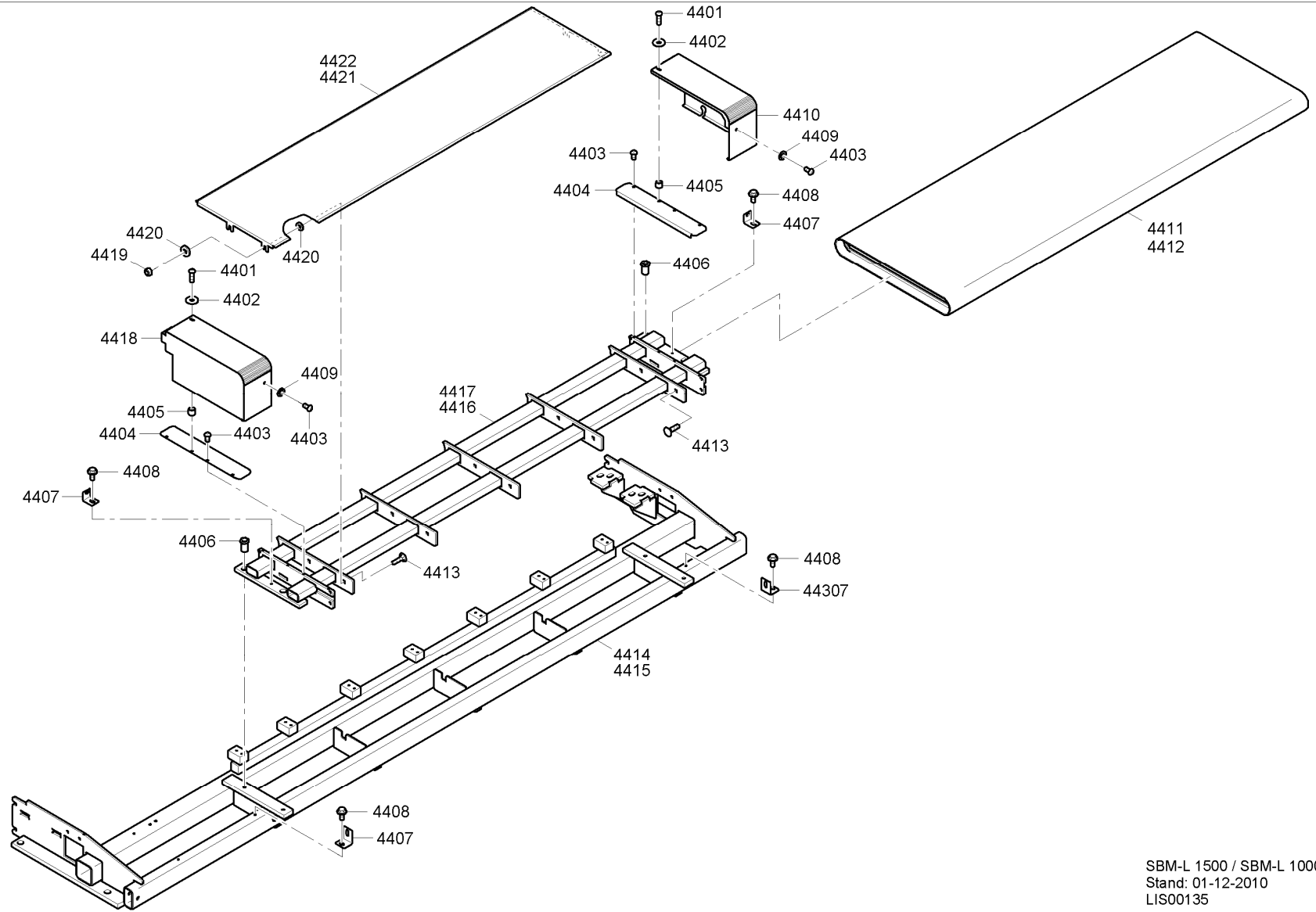


Pos.	Bildnr.	SBM-L-1000	SBM-L-1500	Artikel-Nr.	Deutsch	English	Francais	Italiano
4201	133	x	x	612213	KETTENSCHUTZBLECH	CHAIN PROTECTION PLATE	TÔLE DE PROTECTION DE CHAÎNE	LAMIERA COPRICATENA
4202	133	x	x	300048	SICHERUNGSSCHRAUBE	SAFETY SCREW	VIS DE BLOCAGE	VITE DI SICUREZZA
4203	133	x	x	300429	SECHSKANTSCHRAUBE	HEXAGON SCREW	VIS À SIX PANS	VITE A TESTA ESAGONALE
4204	133	x	x	206627	KUGELLAGER	BALL BEARING	ROULEMENT À BILLES	CUSCINETTO A SFERA
4205	133	x	x	691764	WELLENLAGERUNG	SHAFT BEARING	PALIER D'ARBRE	CUSCINETTO ALBERO
4206	133	x	x	300132	SICHERUNGSSCHRAUBE	SAFETY SCREW	VIS DE BLOCAGE	VITE DI SICUREZZA
4207	133	x	x	201775	NABENKETTENRAD	CHAIN SPROCKET	PIGNON DE MOYEU	CORONA DENTATA
4208	133	x	x	300225	SPANNSTIFT	SPRING PIN	GOUPILLE DE SERRAGE	SPINA ELASTICA
4209	133	x	x	612746	DISTANZ	SEPARATOR	DISTANCE	DISTANZIALE
4210	133	x	x	300177	SCHEIBE	DISK	DISQUE	DISCO
4211	133	x	x	612344	KETTENRITZEL	CHAIN PINION	PIGNON DE CHAÎNE	PIGNONE CATENA
4212	133	x	x	208022	KUGELLAGER	BALL BEARING	ROULEMENT À BILLES	CUSCINETTO A SFERA
4213	133	x	x	612116	WINKEL-VERKLEIDUNG	BRACKET COVER	REVÊTEMENT ANGLE	RIVESTIMENTO ANGOLARE
4214	133	x	x	610734	EINSTELLNIPPEL	ADJUSTMENT NIPPLE	ERGOT DE RÉGLAGE	NIPPLO DI REGOLAZIONE
4215	133	x	x	610566	NABENKETTENRAD	CHAIN SPROCKET	PIGNON DE MOYEU	CORONA DENTATA
4216	133	x	x	301251	MADENSCHRAUBE	GRUB SCREW	VIS SANS TÊTE	GRANO
4217	133	x	x	691820	WELLENLAGERUNG	SHAFT BEARING	PALIER D'ARBRE	CUSCINETTO ALBERO
4218	133	x	x	300667	PASSFEDER	PARALLEL KEY	CLAVETTE	LINGUETTA CALBRATA
4219	133	x	x	612215	VERBINDUNGSWELLE	CONNECTING SHAFT	ARBRE DE LIAISON	ALBERO DI COLLEGAMENTO
4220	133	x	x	300476	LINSENKOPFSCHRAUBE	ROUND HEADED SCREW	VIS À TÊTE GOUTTE DE SUIF	VITE A TESTA CILINDRICA
4221	133	x	x	300768	SCHEIBE	DISK	DISQUE	DISCO
4222	133	x	x	300290	SCHEIBE	DISK	DISQUE	DISCO



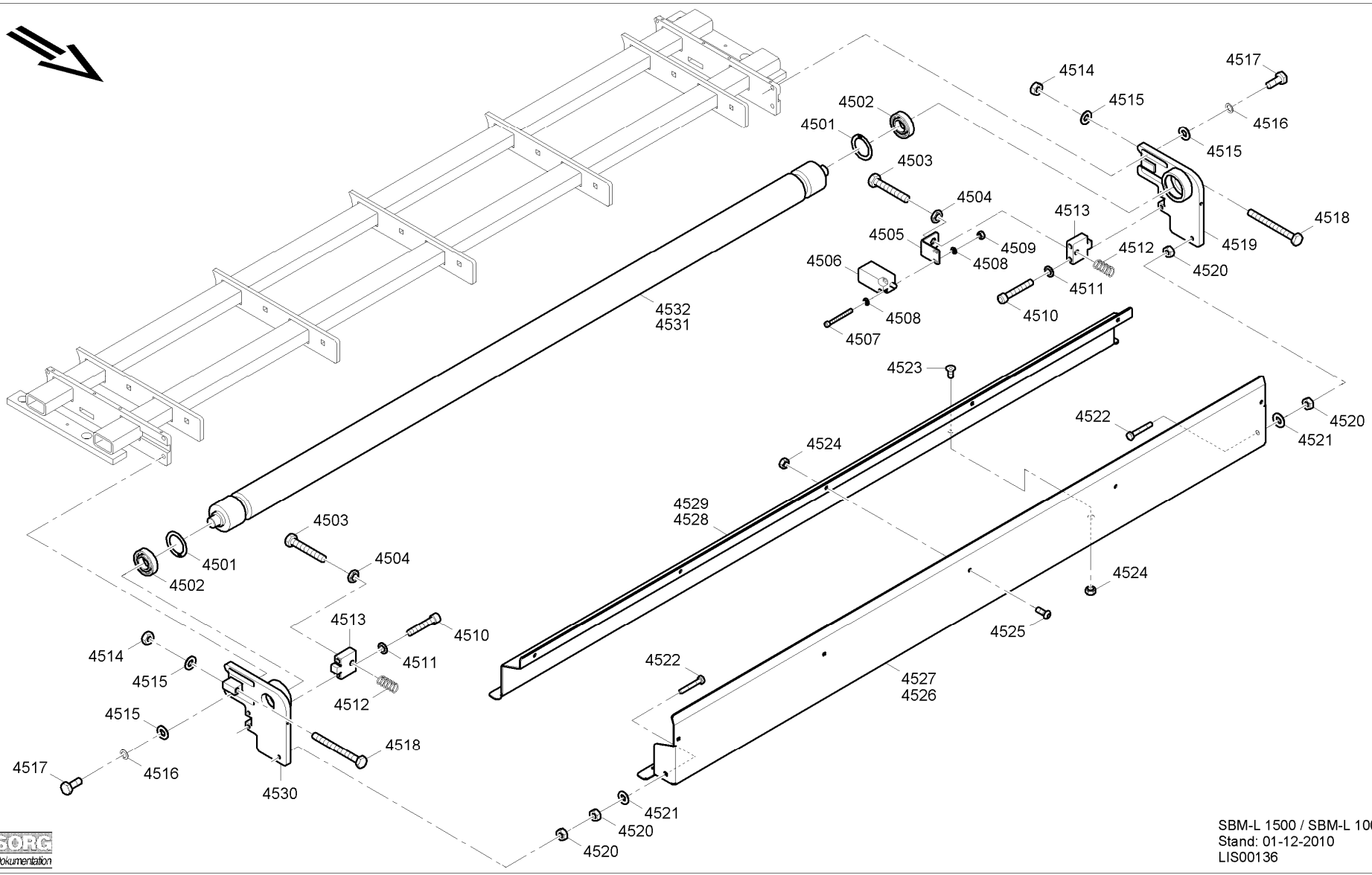


Pos.	Bildnr.	SBM-L-1000	SBM-L-1500	Artikel-Nr.	Deutsch	English	Francais	Italiano
4301	134	x	x	300573	SECHSKANTSCHRAUBE	HEXAGON SCREW	VIS À SIX PANS	VITE A TESTA ESAGONALE
4302	134	x	x	300245	SCHNORRING	SCHNORR WASHER	RONDELLE SCHNORR	RONDELLA SCHNORR
4303	134	x	x	300125	SCHEIBE	DISK	DISQUE	DISCO
4304	134	x	x	301782	SENKSCHRAUBE	COUNTERSUNK HEAD SCREW	VIS A TÊTE FRAISÉE	VITE A TESTA SVASATA
4305	134	x	x	612250	ROLLENLAGER	ROLLER BEARING	PALIER À ROULEAUX	CUSCINETTO A RULLI
4306	134	x	x	208096	BUCHSE	BUSHING	DOUILLE	BUSSOLA
4307	134		x	612474	GEWINDELEISTE	THREAD PLATE	BARRETTE FILETÉE	ASTA FILETTATA
4308	134	x		612212	GEWINDELEISTE	THREAD PLATE	BARRETTE FILETÉE	ASTA FILETTATA
4309	134	x	x	212366	ROLLE LANG	ROLLER	GALET	RULLO
4310	134		x	212367	ROLLE KURZ	ROLLER	GALET	RULLO



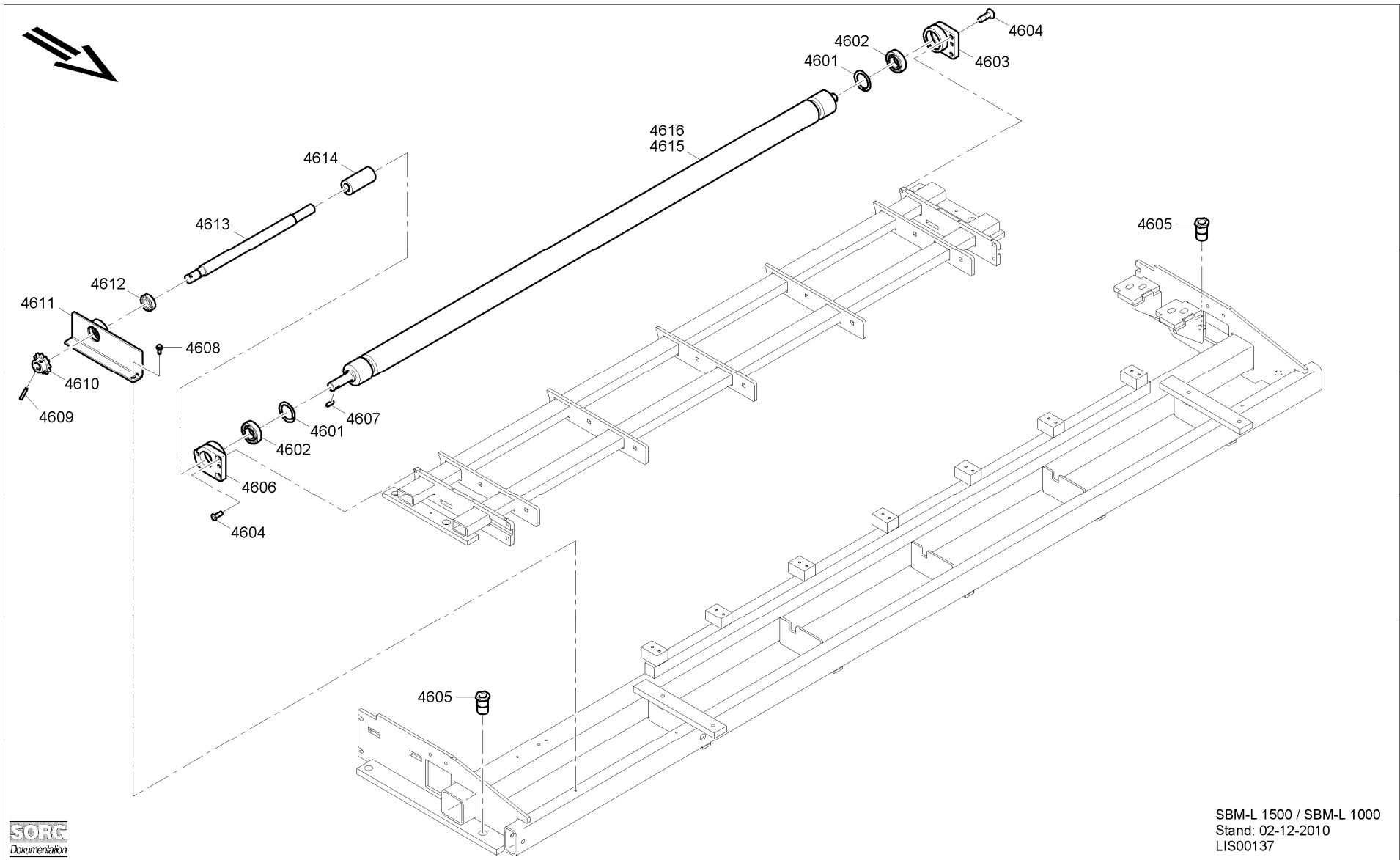
SBM-L 1500 / SBM-L 1000  
Stand: 01-12-2010  
LIS00135

Pos.	Bildnr.	SBM-L-1000	SBM-L-1500	Artikel-Nr.	Deutsch	English	Francais	Italiano
4401	135	x	x	300490	LINSENKOPFSCHRAUBE	ROUND HEADED SCREW	VIS À TÊTE GOUTTE DE SUIF	VITE A TESTA CILINDRICA
4402	135	x	x	300768	SCHEIBE	DISK	DISQUE	DISCO
4403	135	x	x	300336	LINSENKOPFSCHRAUBE	ROUND HEADED SCREW	VIS À TÊTE GOUTTE DE SUIF	VITE A TESTA CILINDRICA
4404	135	x	x	610737	ABDECKBLECH	COVER PLATE	TÔLE DE PROTECTION	PANNELLO DI COPERTURA
4405	135	x	x	610633	DISTANZHUELSE	SPACER SLEEVE	DOUILLE D'ÉCARTEMENT	BOCCOLA DISTANZIALE
4406	135	x	x	610734	EINSTELLNIPPEL	ADJUSTMENT NIPPLE	ERGOT DE RÉGLAGE	NIPPLO DI REGOLAZIONE
4407	135	x	x	612116	WINKEL-VERKLEIDUNG	BRACKET COVER	REVÊTEMENT ANGLE	RIVESTIMENTO ANGOLARE
4408	135	x	x	300048	SICHERHEITSSCHRAUBE	SAFETY SCREW	VIS DE BLOCAGE	VITE DI SICUREZZA
4409	135	x	x	300279	SCHNORRING	SCHNORR WASHER	RONDELLE SCHNORR	RONDELLA SCHNORR
4410	135	x	x	210094	ABDECKUNG	COVER	COUVERCLE	COPERTURA
4411	135		x	207257	FOERDERBAND	CONVEYOR BELT	BANDE TRANSPORTEUSE	NASTRO TRASPORTATORE
4412	135	x		207259	FOERDERBAND	CONVEYOR BELT	BANDE TRANSPORTEUSE	NASTRO TRASPORTATORE
4413	135	x	x	301178	SCHLOSSSCHRAUBE	CARRIAGE BOLT	VIS DE VERROU	VITE A TESTA QUADRA
4414	135		x	692166	RAHMEN-GESCH.	CLOSED FRAME	CADRE FERMÉ	TELAIO-CHIUSO
4415	135	x		691814	RAHMEN-GESCH.	CLOSED FRAME	CADRE FERMÉ	TELAIO-CHIUSO
4416	135	x		691815	BANDRAHMEN-GESCH.	CLOSED BAND FRAME	CADRE BANDE FERMÉ	TELAIO NASTRO-CHIUSO
4417	135		x	692167	BANDRAHMEN-GESCH.	CLOSED BAND FRAME	CADRE BANDE FERMÉ	TELAIO NASTRO-CHIUSO
4418	135	x	x	210093	ABDECKUNG	COVER	COUVERCLE	COPERTURA
4419	135	x	x	300834	SICHERUNGSMUTTER	LOCK NUT	ÉCROU DE BLOCAGE	DADO DI SICUREZZA
4420	135	x	x	300291	SCHEIBE	DISK	DISQUE	DISCO
4421	135	x		610753	ABDECKBLECH	COVER PLATE	TÔLE DE PROTECTION	PANNELLO DI COPERTURA
4422	135		x	610733	ABDECKBLECH	COVER PLATE	TÔLE DE PROTECTION	PANNELLO DI COPERTURA



Pos.	Bildnr.	SBM-L-1000	SBM-L-1500	Artikel-Nr.	Deutsch	English	Francais	Italiano
4501	136	x	x	300117	SICHERUNGSRING	LOCKING RING	CIRCLIP	ANELLO DI FERMO
4502	136	x	x	206627	KUGELLAGER	BALL BEARING	ROULEMENT À BILLES	CUSCINETTO A SFERA
4503	136	x	x	300458	SECHSKANTSCHRAUBE	HEXAGON SCREW	VIS À SIX PANS	VITE A TESTA ESAGONALE
4504	136	x	x	300080	MUTTER	NUT	ÉCROU	DADO
4505	136	x	x	612097	SCHALTERBLECH	SWITCH PANEL	TÔLE D'INTERRUPTEUR	LAMIERA INTERRUTTORE
4506	136	x	x	400053	GRENZTASTER	LIMIT SWITCH	BOUTON POUSSOIR FIN DE COURSE	INTERRUTTORE FINECORSO
4507	136	x	x	301863	ZYLINDERSCHRAUBE	HEXAGON SOCKET HEAD CAP SCREW	VIS CYLINDRIQUE	VITE A TESTA CILINDRICA
4508	136	x	x	300254	SCHEIBE	DISK	DISQUE	DISCO
4509	136	x	x	300769	SICHERUNGSMUTTER	LOCK NUT	ÉCROU DE BLOCAGE	DADO DI SICUREZZA
4510	136	x	x	300812	ZYLINDERSCHRAUBE	HEXAGON SOCKET HEAD CAP SCREW	VIS CYLINDRIQUE	VITE A TESTA CILINDRICA
4511	136	x	x	300245	SCHNORRING	SCHNORR WASHER	RONDELLE SCHNORR	RONDELLA SCHNORR
4512	136	x	x	262390	DRUCKFEDER	PRESSURE SPRING	RESSORT DE PRESSION	MOLLA DI COMPRESSIONE
4513	136	x	x	611171	SPANNSCHRAUBENBLECH	TENSIONING SCREW PANEL	TÔLE VIS DE SERRAGE	LAMIERA VITI DI SERRAGGIO
4514	136	x	x	300146	SECHSKANTMUTTER	HEXAGON NUT	ÉCROU HEXAGONAL	DADO ESAGONALE
4515	136	x	x	300177	UNTERLEGSCHLEIFE	WASHER	RONDELLE	ROSETTA
4516	136	x	x	300202	SCHNORRRING	SCHNORR RING	RONDELLE SCHNORR	RONDELLA SCHNORR
4517	136	x	x	300342	SECHSKANTSCHRAUBE	HEXAGON SCREW	VIS À SIX PANS	VITE A TESTA ESAGONALE
4518	136	x	x	360152	SECHSKANTSCHRAUBE	HEXAGON SCREW	VIS À SIX PANS	VITE A TESTA ESAGONALE
4519	136	x	x	691816	SPANNLAGERUNG	TENSION BEARING	ROULEMENT SERRAGE	SUPPORTO TENDITORE
4520	136	x	x	300273	SECHSKANTMUTTER	HEXAGON NUT	ÉCROU HEXAGONAL	DADO ESAGONALE
4521	136	x	x	300125	UNTERLEGSCHLEIFE	WASHER	RONDELLE	ROSETTA
4522	136	x	x	300506	SECHSKANTSCHRAUBE	HEXAGON SCREW	VIS À SIX PANS	VITE A TESTA ESAGONALE
4523	136	x	x	300891	SENKSCHRAUBE	COUNTERSUNK HEAD SCREW	VIS A TÊTE FRAISÉE	VITE A TESTA SVASATA
4524	136	x	x	300833	SICHERUNGSMUTTER	LOCK NUT	ÉCROU DE BLOCAGE	DADO DI SICUREZZA
4525	136	x	x	300336	LINSENKOPFSCHRAUBE	ROUND HEADED SCREW	VIS À TÊTE GOUTTE DE SUIF	VITE A TESTA CILINDRICA
4526	136	x		612095	ABSCHALTLEISTE	SWITCH OFF STRIP	BARRETTE D'ARRÊT	BARRA DI ARRESTO
4527	136		x	612145	ABSCHALTLEISTE	SWITCH OFF STRIP	BARRETTE D'ARRÊT	BARRA DI ARRESTO
4528	136	x		611699	WINKEL-LEISTE	ANGLE STRIP	BARRETTE D'ANGLE	BARRA ANGOLARE
4529	136		x	612472	WINKEL-LEISTE	ANGLE STRIP	BARRETTE D'ANGLE	BARRA ANGOLARE

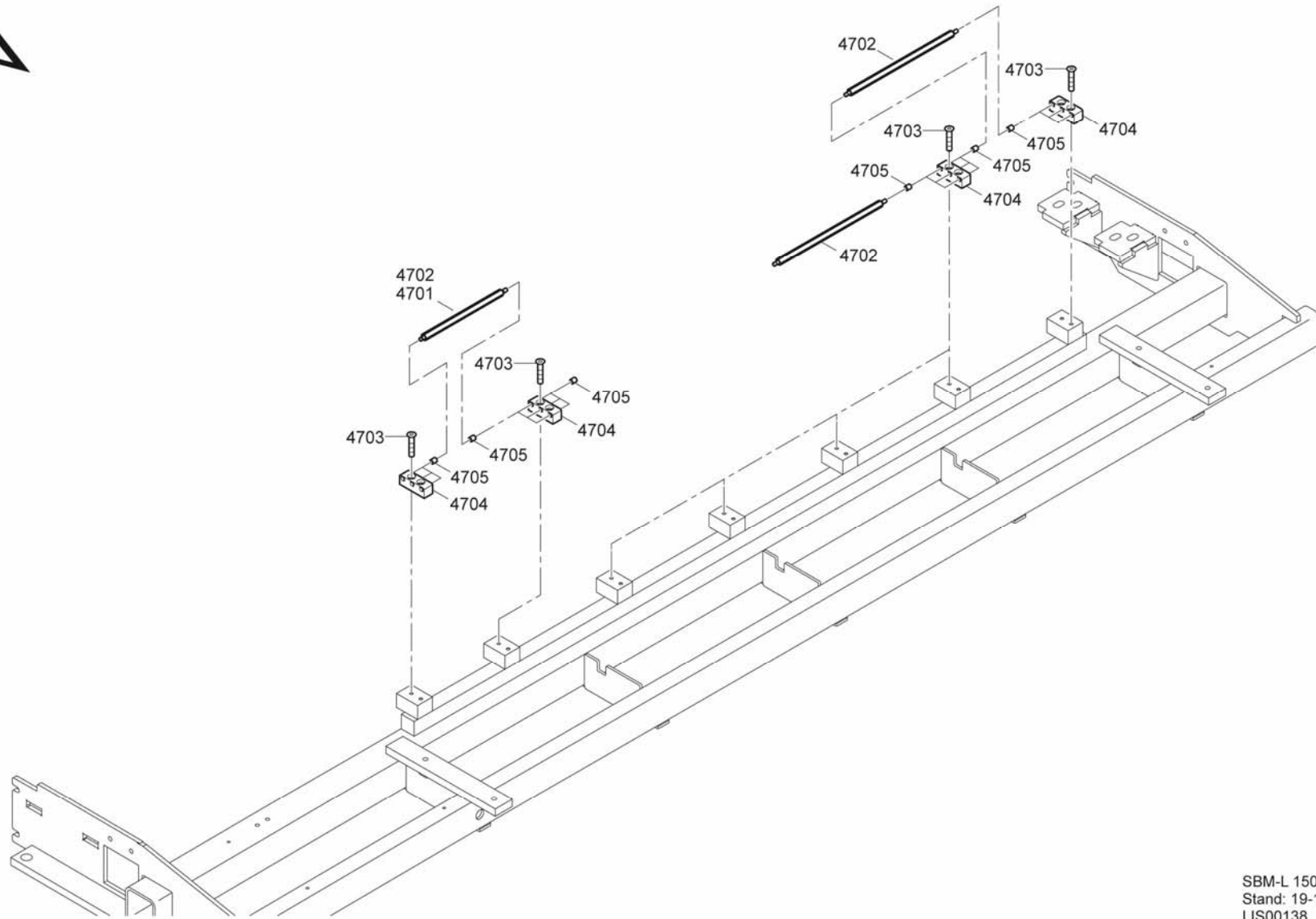
Pos.	Bildnr.	SBM-L-1000	SBM-L-1500	Artikel-Nr.	Deutsch	English	Francais	Italiano
4530	136	x	x	691817	SPANNLAGERUNG	TENSION BEARING	ROULEMENT SERRAGE	SUPPORTO TENDITORE
4531	136	x		610754	UMLENKROLLE	DEFLECTION ROLLER	GALET DE RENVOI	RULLO DI RINVIO
4532	136		x	610736	UMLENKROLLE	DEFLECTION ROLLER	GALET DE RENVOI	RULLO DI RINVIO



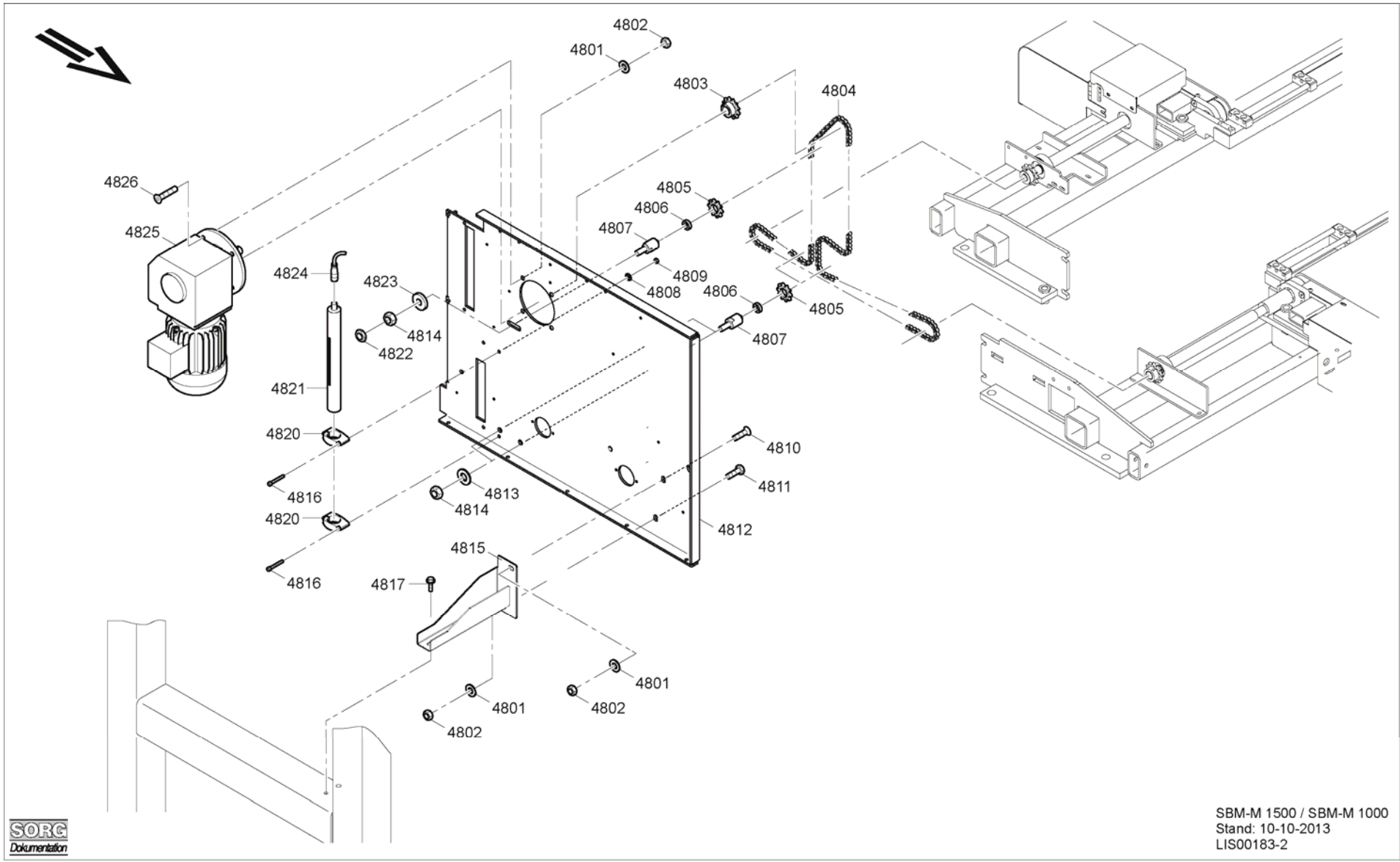
SBM-L 1500 / SBM-L 1000  
 Stand: 02-12-2010  
 LIS00137



Pos.	Bildnr.	SBM-L-1000	SBM-L-1500	Artikel-Nr.	Deutsch	English	Francais	Italiano
4601	137	x	x	300117	SICHERUNGSRING	LOCKING RING	CIRCLIP	ANELLO DI FERMO
4602	137	x	x	206627	KUGELLAGER	BALL BEARING	ROULEMENT À BILLES	CUSCINETTO A SFERA
4603	137	x	x	691513	LAGERPLATTE	BEARING PLATE	PLAQUE D'APPUI	PIASTRA DI SUPPORTO
4604	137	x	x	360049	SENKKOPFSCHRAUBE	COUNTERSUNK SCREW	VIS À TÊTE FRAISÉE	VITE A TESTA SVASATA
4605	137	x	x	610734	EINSTELLNIPPEL	ADJUSTMENT NIPPLE	ERGOT DE RÉGLAGE	NIPPLO DI REGOLAZIONE
4606	137	x	x	691514	LAGERPLATTE	BEARING PLATE	PLAQUE D'APPUI	PIASTRA DI SUPPORTO
4607	137	x	x	300667	PASSFEDER	PARALLEL KEY	CLAVETTE	LINGUETTA CALBRATA
4608	137	x	x	300048	SICHERUNGSSCHRAUBE	SAFETY SCREW	VIS DE BLOCAGE	VITE DI SICUREZZA
4609	137	x	x	300225	SPANNSTIFT	SPRING PIN	GOUPILLE DE SERRAGE	SPINA ELASTICA
4610	137	x	x	201775	NABENKETTENRAD	CHAIN SPROCKET	PIGNON DE MOYEU	CORONA DENTATA
4611	137	x	x	691818	WELLENLAGERUNG	SHAFT BEARING	PALIER D'ARBRE	CUSCINETTO ALBERO
4612	137	x	x	260245	KUGELLAGER	BALL BEARING	ROULEMENT À BILLES	CUSCINETTO A SFERA
4613	137	x	x	611698	VERBINDUNGSWELLE	CONNECTING SHAFT	ARBRE DE LIAISON	ALBERO DI COLLEGAMENTO
4614	137	x	x	610716	SCHIEBEMUFFE	SLIDING SLEEVE	MANCHON DE POUSSÉE	MANICOTTO SINCRONIZZATORE
4615	137	x		610755	FOERDERBANDWELLE	CONVEYOR BELT SHAFT	ARBRE DE BANDE TRANSPORTEUSE	ALBERO NASTRO TRASPORTATORE
4616	137		x	610735	FOERDERBANDWELLE	CONVEYOR BELT SHAFT	ARBRE DE BANDE TRANSPORTEUSE	ALBERO NASTRO TRASPORTATORE

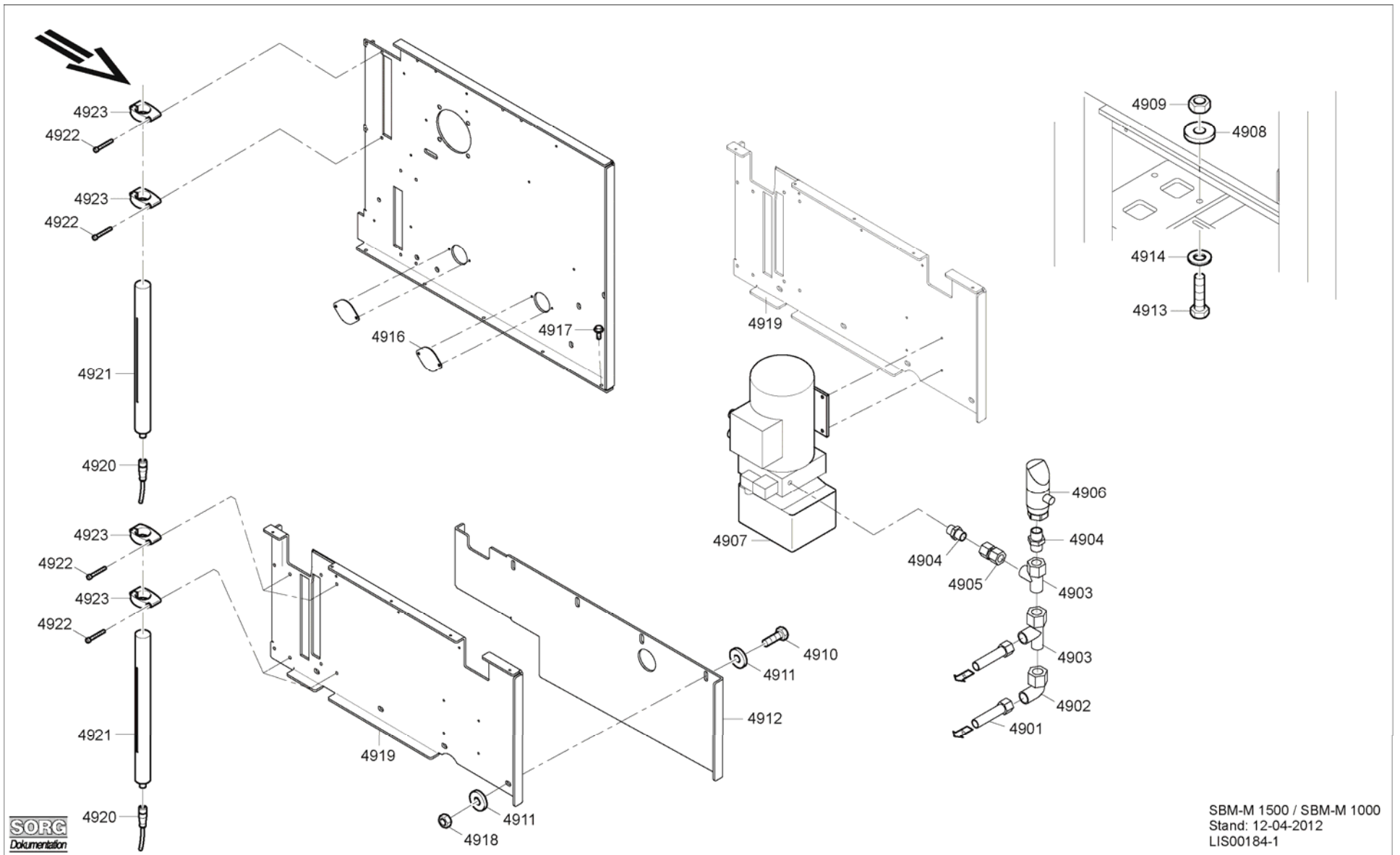


Pos.	Bildnr.	SBM-L-1000	SBM-L-1500	Artikel-Nr.	Deutsch	English	Francais	Italiano
4701	138		x	212367	ROLLE KURZ	ROLLER	GALET	RULLO
4702	138	x	x	212366	ROLLE LANG	ROLLER	GALET	RULLO
4703	138	x	x	301782	SENKSCRAUBE	COUNTERSUNK HEAD SCREW	VIS A TÊTE FRAISÉE	VITE A TESTA SVASATA
4704	138	x	x	612250	ROLLENLAGER	ROLLER BEARING	PALIER À ROULEAUX	CUSCINETTO A RULLI
4705	138	x	x	208096	BUCHSE	BUSHING	DOUILLE	BUSSOLA



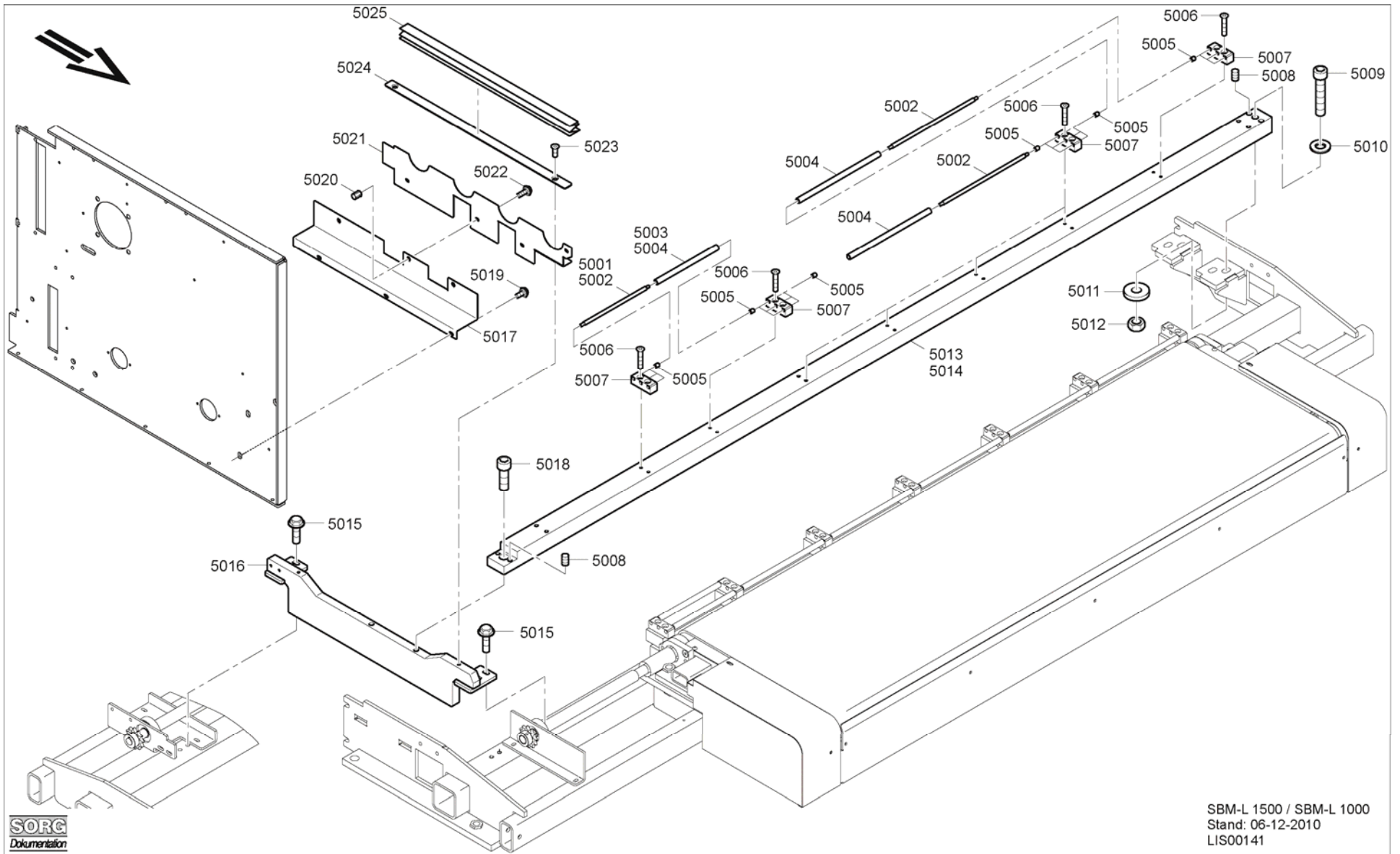
SBM-M 1500 / SBM-M 1000  
 Stand: 10-10-2013  
 LIS00183-2

Pos.	Bildnr.	SBM-L-1000	SBM-L-1500	Artikel-Nr.	Deutsch	English	Francais	Italiano
4801	183	x	x	300177	SCHEIBE	DISK	DISQUE	DISCO
4802	183	x	x	300240	SICHERUNGSMUTTER	LOCK NUT	ÉCROU DE BLOCAGE	DADO DI SICUREZZA
4803	183	x	x	601127	NABENKETTENRAD	CHAIN SPROCKET	PIGNON DE MOYEU	CORONA DENTATA
4804	183	x	x	207796	ROLLENKETTE	ROLLER CHAIN	CHAÎNE À ROULEAUX	CATENA A RULLI
4805	183	x	x	612344	KETTENRITZEL	CHAIN PINION	PIGNON DE CHAÎNE	CATENE CATENA
4806	183	x	x	208022	KUGELLAGER	BALL BEARING	ROULEMENT À BILLES	CUSCINETTO A SFERA
4807	183	x	x	612351	KETTENRADWELLE	CHAIN WHEEL SHAFT	ARBRE DE ROUE D'ENTRAÎNEMENT	ALBERO ROCCHETTO CATENA
4808	183	x	x	300319	SCHEIBE	DISK	DISQUE	DISCO
4809	183	x	x	300832	SICHERUNGSMUTTER	LOCK NUT	ÉCROU DE BLOCAGE	DADO DI SICUREZZA
4810	183	x	x	300395	SENKSCHRAUBE	COUNTERSUNK HEAD SCREW	VIS A TÊTE FRAISÉE	VITE A TESTA SVASATA
4811	183	x	x	300176	SECHSKANTSCHRAUBE	HEXAGON SCREW	VIS À SIX PANS	VITE A TESTA ESAGONALE
4812	183	x	x	612440	AUFNAHMEPLATTE	FEEDER PLATE	PLAQUE DE CHARGEMENT	PIASTRA DI SUPPORTO
4813	183	x	x	300166	SCHEIBE	DISK	DISQUE	DISCO
4814	183	x	x	300080	MUTTER	NUT	ÉCROU	DADO
4815	183	x	x	613783	AUFNAHMEPLATTE	FEEDER PLATE	PLAQUE DE CHARGEMENT	PIASTRA DI SUPPORTO
4816	183	x	x	360121	ZYLINDERSCHRAUBE	HEXAGON SOCKET HEAD CAP SCREW	VIS CYLINDRIQUE	VITE A TESTA CILINDRICA
4817	183	x	x	300133	SICHERUNGSSCHRAUBE	SAFETY SCREW	VIS DE BLOCAGE	VITE DI SICUREZZA
4820	183	x	x	404568	HALTEWINKEL	HOLDING BRACKET	SUPPORT D'ANGLE	ANGOLARE DI TENUTA
4821	183	x	x	404566	WEGAUFNEHMER	TRAVEL SENSOR	CAPTEUR DE DISTANCE	RIVELATORE DI CORSA
4822	183	x	x	300080	MUTTER	NUT	ÉCROU	DADO
4823	183	x	x	300576	SCHEIBE	DISK	DISQUE	DISCO
4824	183	x	x	404569	KABELDOSE	CABLE BOX	PRISE CONNECTEUR	SCATOLA DI GIUNZIONE CAVI
4825	183	x	x	404129	DREHSTROMMOTOR	THREE-PHASE MOTOR	MOTEUR TRIPHASÉ	MOTORE A CORRENTE TRIFASE
4826	183	x	x	300395	SENKSCHRAUBE	COUNTERSUNK HEAD SCREW	VIS A TÊTE FRAISÉE	VITE A TESTA SVASATA



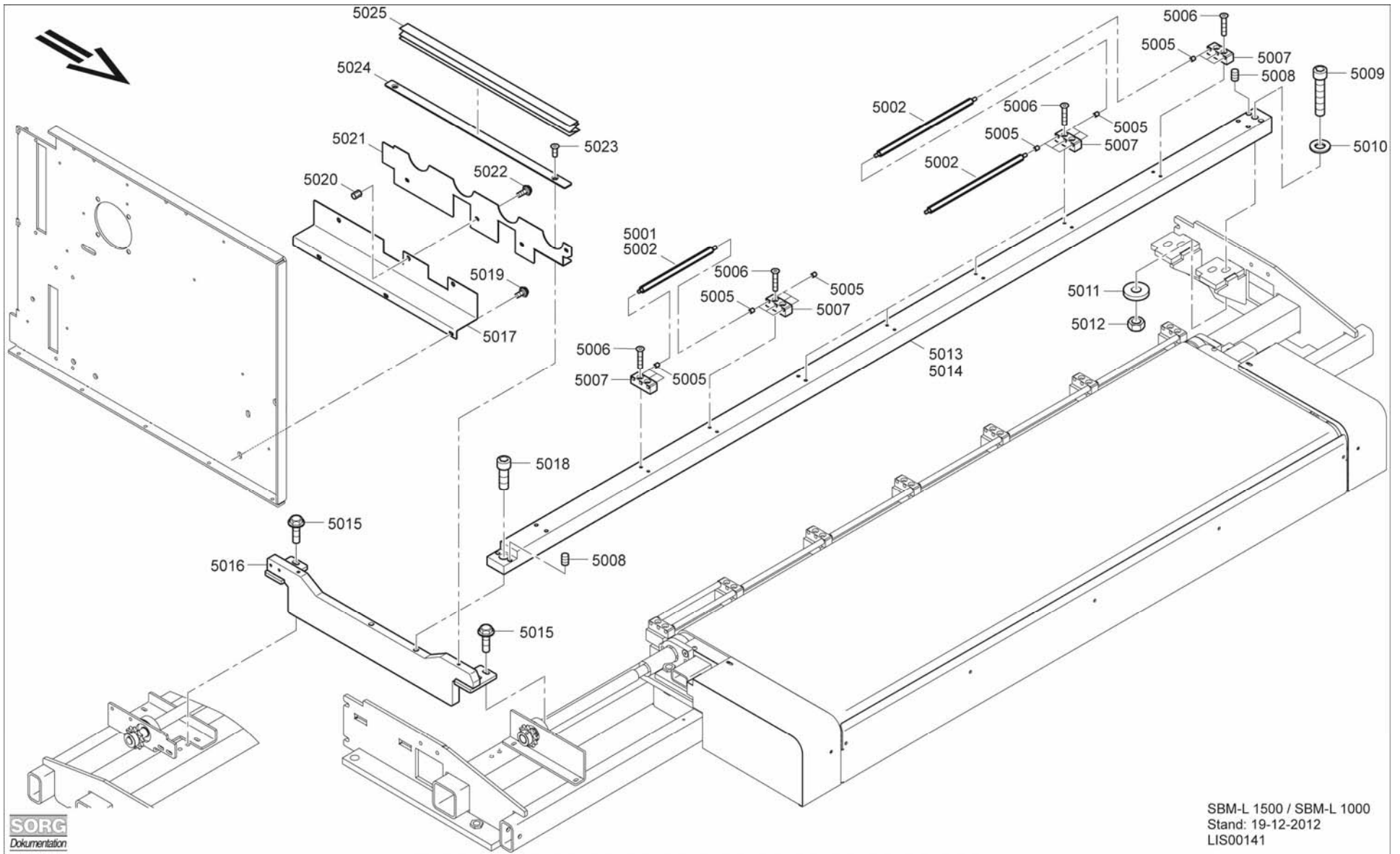
SBM-M 1500 / SBM-M 1000  
 Stand: 12-04-2012  
 LIS00184-1

Pos.	Bildnr.	SBM-L-1000	SBM-L-1500	Artikel-Nr.	Deutsch	English	Francais	Italiano
4901	184	x	x	210285	HYDR.-SCHLAUCH	HYDRAULIC HOSE	FLEXIBLE HYDR.	TUBO FLESSIBILE IDR.
4902	184	x	x	204202	WINKELVERSCHRAUBUNG	ELBOW CONNECTOR	VISSAGE D'ANGLE	RACCORDO ANGOLARE
4903	184	x	x	209794	VERSCHRAUBUNG	SCREW CONNECTOR	VISSAGE	RACCORDO A VITE
4904	184	x	x	209795	VERSCHRAUBUNG	SCREW CONNECTOR	VISSAGE	RACCORDO A VITE
4905	184	x	x	210663	VERSCHRAUBUNG	SCREW CONNECTOR	VISSAGE	RACCORDO A VITE
4906	184	x	x	404684	DRUCKSENOR	PRESSURE SENSOR	CAPTEUR DE PRESSION	SENSORE DI PRESSIONE
4907	184	x	x	210913	HYDR.-AGGREGAT KPL.	HYDRAULIC ASSEMBLY KPL	GROUPE HYDR. KPL.	GRUPPO IDRAULICO CPL.
4908	184	x	x	300576	SCHEIBE	DISK	DISQUE	DISCO
4909	184	x	x	300559	SICHERUNGSMUTTER	LOCK NUT	ÉCROU DE BLOCAGE	DADO DI SICUREZZA
4910	184	x	x	300176	SECHSKANTSCHRAUBE	HEXAGON SCREW	VIS À SIX PANS	VITE A TESTA ESAGONALE
4911	184	x	x	300263	SCHEIBE	DISK	DISQUE	DISCO
4912	184	x	x	612441	AUFNAHMEPLATTE	FEEDER PLATE	PLAQUE DE CHARGEMENT	PIASTRA DI SUPPORTO
4913	184	x	x	300239	SECHSKANTSCHRAUBE	HEXAGON SCREW	VIS À SIX PANS	VITE A TESTA ESAGONALE
4914	184	x	x	300166	SCHEIBE	DISK	DISQUE	DISCO
4916	184	x	x	613494	ABDECKBLECH	COVER PLATE	TÔLE DE PROTECTION	LAMIERA DI COPERTURA
4917	184	x	x	300048	SICHERUNGSSCHRAUBE	SAFETY SCREW	VIS DE BLOCAGE	VITE DI SICUREZZA
4918	184	x	x	300240	SICHERUNGSMUTTER	LOCK NUT	ÉCROU DE BLOCAGE	DADO DI SICUREZZA
4919	184	x	x	612440	AUFNAHMEPLATTE	FEEDER PLATE	PLAQUE DE CHARGEMENT	PIASTRA DI SUPPORTO
4920	184	x	x	404569	KABELDOSE	CABLE BOX	PRISE CONNECTEUR	SCATOLA DI GIUNZIONE CAVI
4921	184	x	x	404565	WEGAUFNEHMER	TRAVEL SENSOR	CAPTEUR DE DISTANCE	RIVELATORE DI CORSA
4922	184	x	x	360121	ZYLINDERSCHRAUBE	HEXAGON SOCKET HEAD CAP SCREW	VIS CYLINDRIQUE	VITE A TESTA CILINDRICA
4923	184	x	x	404568	HALTEWINKEL	HOLDING BRACKET	SUPPORT D'ANGLE	ANGOLARE DI TENUTA

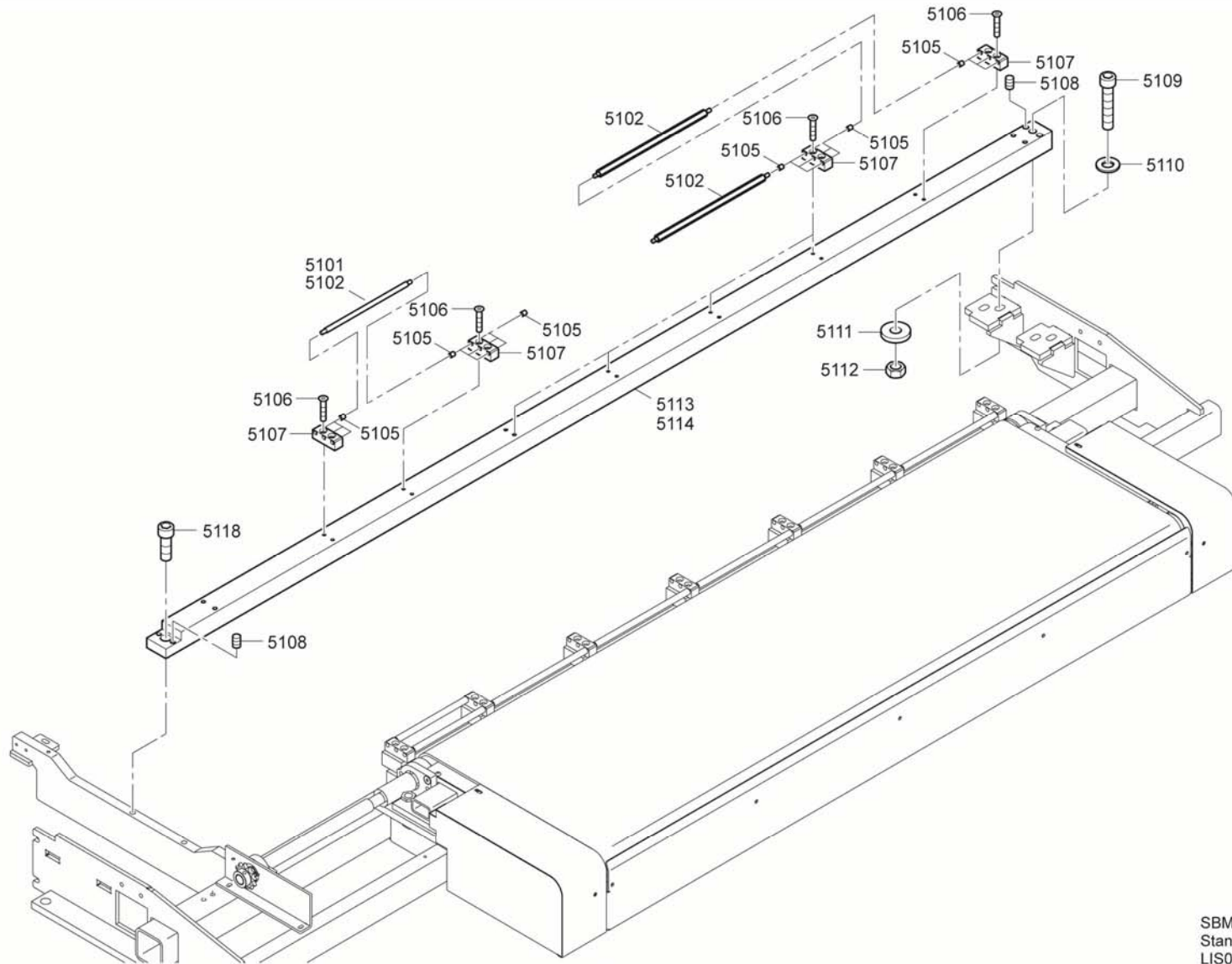




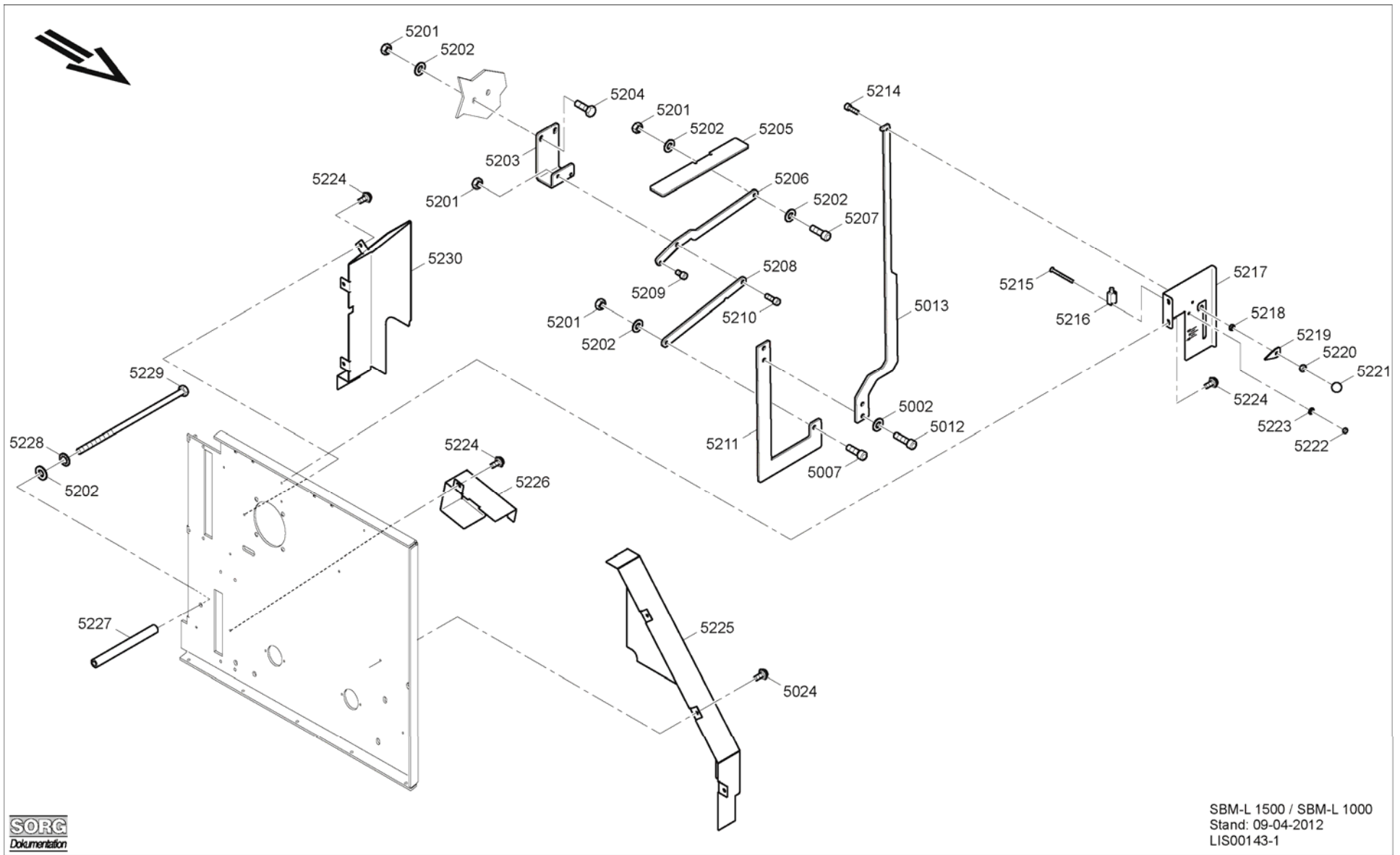
Pos.	Bildnr.	SBM-L-1000	SBM-L-1500	Artikel-Nr.	Deutsch	English	Francais	Italiano
5001	141		x	611394	ROLLE	ROLLER	GALET	RULLO
5002	141	x	x	610883	ROLLE	ROLLER	GALET	RULLO
5003	141		x	611395	SCHUTZROHR	PROTECTIVE PIPE	TUBE DE PROTECTION	TUBO DI PROTEZIONE
5004	141	x	x	612326	SCHUTZROHR	PROTECTIVE PIPE	TUBE DE PROTECTION	TUBO DI PROTEZIONE
5005	141	x	x	208096	BUCHSE	BUSHING	DOUILLE	BUSSOLA
5006	141	x	x	360046	SENKSCHRAUBE	COUNTERSUNK HEAD SCREW	VIS A TÊTE FRAISÉE	VITE A TESTA SVASATA
5007	141	x	x	612250	ROLLENLAGER	ROLLER BEARING	PALIER À ROULEAUX	CUSCINETTO A RULLI
5008	141	x	x	300391	MADENSCHRAUBE	GRUB SCREW	VIS SANS TÊTE	GRANO
5009	141	x	x	360116	ZYLINDERSCHRAUBE	HEXAGON SOCKET HEAD CAP SCREW	VIS CYLINDRIQUE	VITE A TESTA CILINDRICA
5010	141	x	x	300166	SCHEIBE	DISK	DISQUE	DISCO
5011	141	x	x	300576	SCHEIBE	DISK	DISQUE	DISCO
5012	141	x	x	300559	SICHERUNGSMUTTER	LOCK NUT	ÉCROU DE BLOCAGE	DADO DI SICUREZZA
5013	141		x	612490	GEWINDELEISTE	THREAD PLATE	BARRETTE FILETÉE	ASTA FILETTATA
5014	141	x		612447	GEWINDELEISTE	THREAD PLATE	BARRETTE FILETÉE	ASTA FILETTATA
5015	141	x	x	300045	SICHERUNGSSCHRAUBE	SAFETY SCREW	VIS DE BLOCAGE	VITE DI SICUREZZA
5016	141	x	x	691869	KONSOLE-GESCH	CLOSED CONSOLE	CONSOLE FERMÉE	MENSOLA-CHIUSA
5017	141	x	x	612508	KETTENSCHUTZ	CHAIN GUARD	PROTECTION CHAÎNE	COPRICATENA
5018	141	x	x	300375	ZYLINDERSCHRAUBE	HEXAGON SOCKET HEAD CAP SCREW	VIS CYLINDRIQUE	VITE A TESTA CILINDRICA
5019	141	x	x	300048	SICHERUNGSSCHRAUBE	SAFETY SCREW	VIS DE BLOCAGE	VITE DI SICUREZZA
5020	141	x	x	301631	SK-EINZIEHMUTTER	SK RIVET NUT	ÉCROU SK	DADO DI PRESA SK
5021	141	x	x	612509	SCHUTZBLECH-VERBINDUNG	GUARD PANEL CONNECTION	LIAISON TÔLE DE PROTECTION	ACCOPPIAMENTO-LAMIERA DI PROTEZIONE
5022	141	x	x	300132	SICHERUNGSSCHRAUBE	SAFETY SCREW	VIS DE BLOCAGE	VITE DI SICUREZZA
5023	141	x	x	360044	SENKSCHRAUBE	COUNTERSUNK HEAD SCREW	VIS A TÊTE FRAISÉE	VITE A TESTA SVASATA
5024	141	x	x	612524	GLEITSCHUETZERBLECH	SLIDE PROTECTION GUARD	TÔLE DE PROTECTION DE GUIDAGE	LAMIERA ANTISLITTAMENTO
5025	141	x	x	202627	GLEITBAHNSCHUETZER	SLIDING TRACK GUARD	PROTECTION BANDE DE GLISSAGE	protezione GUIDA DI SCORRIMENTO



Pos.	Bildnr.	SBM-L-1000	SBM-L-1500	Artikel-Nr.	Deutsch	English	Francais	Italiano
5001	141		x	212367	ROLLE KURZ	ROLLER	GALET	RULLO
5002	141	x	x	212366	ROLLE LANG	ROLLER	GALET	RULLO
5105	142	x	x	208096	BUCHSE	BUSHING	DOUILLE	BUSSOLA
5106	142	x	x	360046	SENKSCHRAUBE	COUNTERSUNK HEAD SCREW	VIS A TÊTE FRAISÉE	VITE A TESTA SVASATA
5107	142	x	x	612250	ROLLENLAGER	ROLLER BEARING	PALIER À ROULEAUX	CUSCINETTO A RULLI
5108	142	x	x	300391	MADENSCHRAUBE	GRUB SCREW	VIS SANS TÊTE	GRANO
5109	142	x	x	360116	ZYLINDERSCHRAUBE	HEXAGON SOCKET HEAD CAP SCREW	VIS CYLINDRIQUE	VITE A TESTA CILINDRICA
5110	142	x	x	300166	SCHEIBE	DISK	DISQUE	DISCO
5111	142	x	x	300576	SCHEIBE	DISK	DISQUE	DISCO
5112	142	x	x	300559	SICHERUNGSMUTTER	LOCK NUT	ÉCROU DE BLOCAGE	DADO DI SICUREZZA
5113	142		x	612491	GEWINDELEISTE	THREAD PLATE	BARRETTE FILETÉE	ASTA FILETTATA
5114	142	x		612425	GEWINDELEISTE	THREAD PLATE	BARRETTE FILETÉE	ASTA FILETTATA



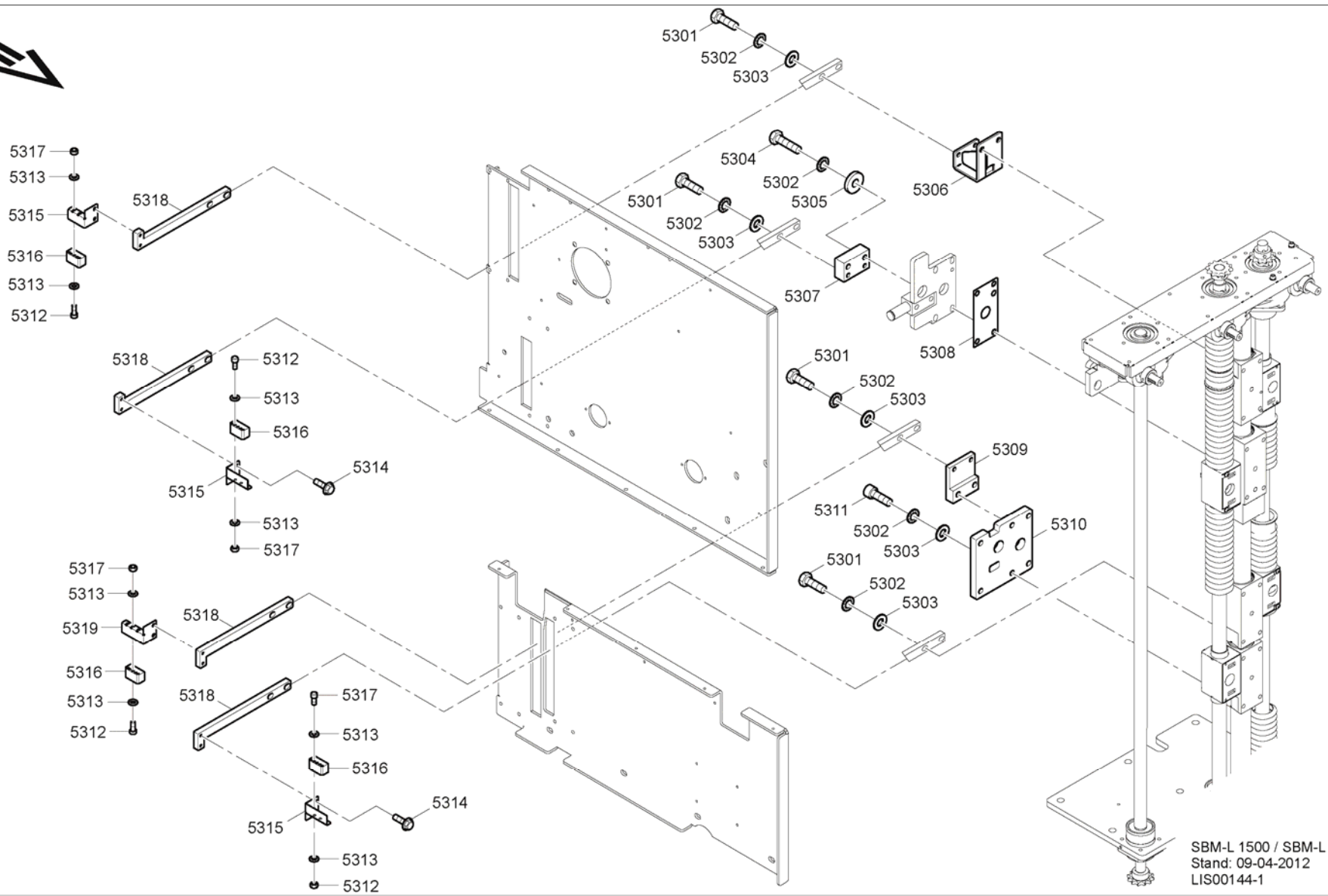
Pos.	Bildnr.	SBM-L-1000	SBM-L-1500	Artikel-Nr.	Deutsch	English	Francais	Italiano
5101	142		x	212367	ROLLE KURZ	ROLLER	GALET	RULLO
5102	142	x	x	212366	ROLLE LANG	ROLLER	GALET	RULLO
5105	142	x	x	208096	BUCHSE	BUSHING	DOUILLE	BUSSOLA
5106	142	x	x	360046	SENKSCHRAUBE	COUNTERSUNK HEAD SCREW	VIS A TÊTE FRAISÉE	VITE A TESTA SVASATA
5107	142	x	x	612250	ROLLENLAGER	ROLLER BEARING	PALIER À ROULEAUX	CUSCINETTO A RULLI
5108	142	x	x	300391	MADENSCHRAUBE	GRUB SCREW	VIS SANS TÊTE	GRANO
5109	142	x	x	360116	ZYLINDERSCHRAUBE	HEXAGON SOCKET HEAD CAP SCREW	VIS CYLINDRIQUE	VITE A TESTA CILINDRICA
5110	142	x	x	300166	SCHEIBE	DISK	DISQUE	DISCO
5111	142	x	x	300576	SCHEIBE	DISK	DISQUE	DISCO
5112	142	x	x	300559	SICHERUNGSMUTTER	LOCK NUT	ÉCROU DE BLOCAGE	DADO DI SICUREZZA
5113	142		x	612491	GEWINDELEISTE	THREAD PLATE	BARRETTE FILETÉE	ASTA FILETTATA
5114	142	x		612425	GEWINDELEISTE	THREAD PLATE	BARRETTE FILETÉE	ASTA FILETTATA



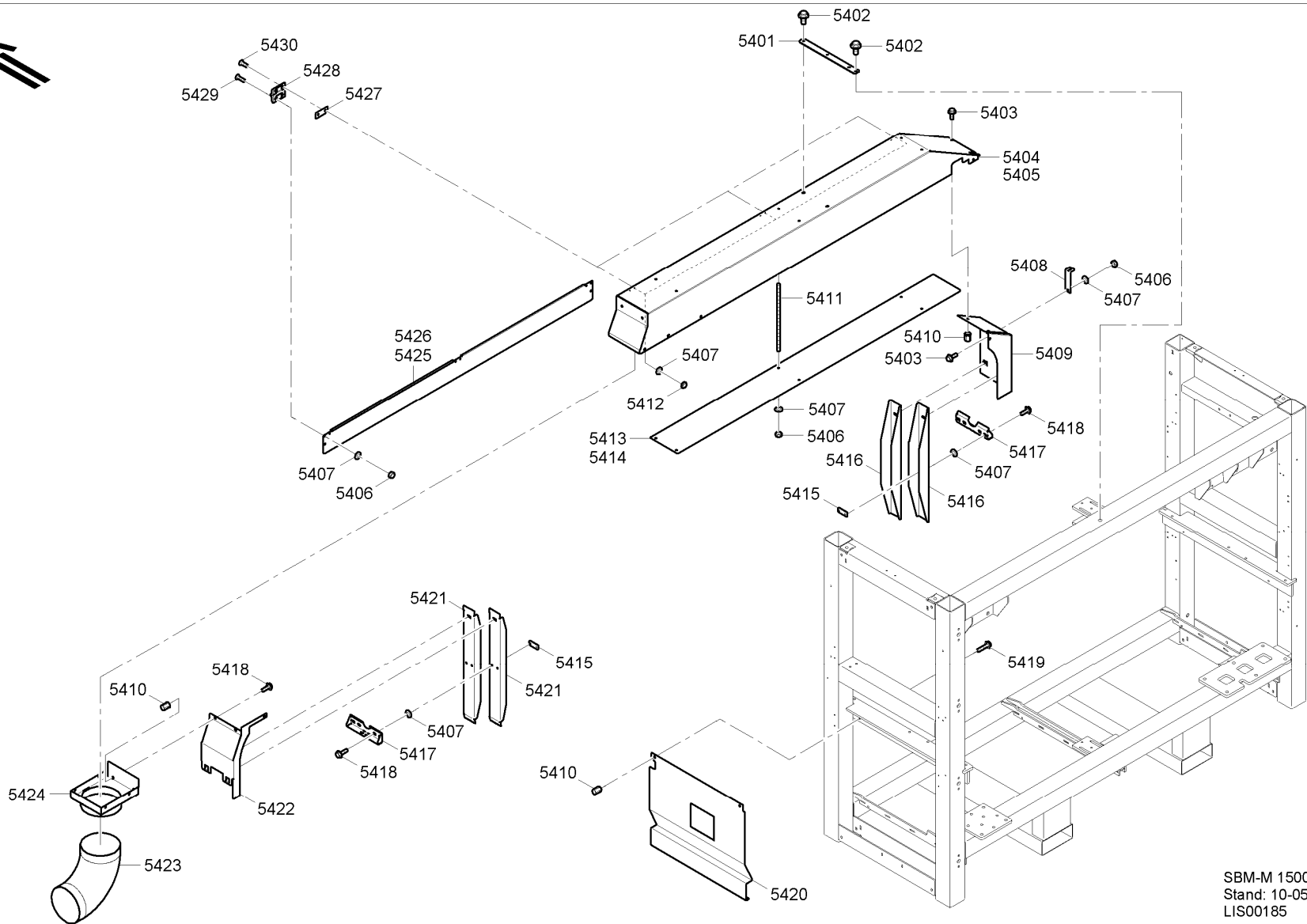
Pos.	Bildnr.	SBM-L-1000	SBM-L-1500	Artikel-Nr.	Deutsch	English	Francais	Italiano
5201	143	x	x	300834	SICHERUNGSMUTTER	LOCK NUT	ÉCROU DE BLOCAGE	DADO DI SICUREZZA
5202	143	x	x	300125	SCHEIBE	DISK	DISQUE	DISCO
5203	143	x	x	612582	DREHPUNKTBLECH	FULCRUM PANEL	TÔLE POINT TOURNANT	LAMIERA CENTRO DI ROTAZIONE
5204	143	x	x	300124	SECHSKANTSCHRAUBE	HEXAGON SCREW	VIS À SIX PANS	VITE A TESTA ESAGONALE
5205	143	x	x	612575	MESSWAAGE	MEASUREMENT SCALES	BALANCE DE MESURE	BILANCIA
5206	143	x	x	612581	TASTARM	SENSING ARM	BRAS	BRACCIO TASTATORE
5207	143	x	x	300367	ZYLINDERSCHRAUBE	HEXAGON SOCKET HEAD CAP SCREW	VIS CYLINDRIQUE	VITE A TESTA CILINDRICA
5208	143	x	x	612580	TASTARM	SENSING ARM	BRAS	BRACCIO TASTATORE
5209	143	x	x	300642	ZYLINDERSCHRAUBE	HEXAGON SOCKET HEAD CAP SCREW	VIS CYLINDRIQUE	VITE A TESTA CILINDRICA
5210	143	x	x	300438	ZYLINDERSCHRAUBE	HEXAGON SOCKET HEAD CAP SCREW	VIS CYLINDRIQUE	VITE A TESTA CILINDRICA
5211	143	x	x	612579	ABFRAGEBLECH	QUERY PANEL	TÔLE DE DEMANDE	LAMIERA INTERROGAZIONE
5212	143	x	x	300368	ZYLINDERSCHRAUBE	HEXAGON SOCKET HEAD CAP SCREW	VIS CYLINDRIQUE	VITE A TESTA CILINDRICA
5213	143	x	x	612578	ABFRAGEBLECH	QUERY PANEL	TÔLE DE DEMANDE	LAMIERA INTERROGAZIONE
5214	143	x	x	300298	ZYLINDERSCHRAUBE	HEXAGON SOCKET HEAD CAP SCREW	VIS CYLINDRIQUE	VITE A TESTA CILINDRICA
5215	143	x	x	300573	SENKSCHRAUBE	COUNTERSUNK HEAD SCREW	VIS A TÊTE FRAISÉE	VITE A TESTA SVASATA
5216	143	x	x	403846	NAEHRUNGSSCHALTER	PROXIMITY SWITCH	CAPTEUR DE PROXIMITÉ	INTERRUTTORE DI PROSSIMITÀ
5217	143	x	x	612589	SCALENBLECH-UNTEN	SCALE PANEL LOWER	TÔLE ECHALLE INFÉRIEURE	PIASTRA GRADUATA-INFERIORE
5218	143	x	x	612577	KULISSENHUELSE	SLOTTED LINK SLEEVE	MANCHON DE COULISSE	BUSSOLA COULISSE
5219	143	x	x	612576	ZEIGER	INDICATOR	AIGUILLE	INDICATORE
5220	143	x	x	300275	MUTTER	NUT	ÉCROU	DADO
5221	143	x	x	210306	KUGELKNOPF	BALL KNOB	BOUTON ROND	PULSANTE SFERICO
5222	143	x	x	300712	MUTTER	NUT	ÉCROU	DADO
5223	143	x	x	300755	SCHEIBE	DISK	DISQUE	DISCO
5224	143	x	x	300048	SICHERUNGSSCHRAUBE	SAFETY SCREW	VIS DE BLOCAGE	VITE DI SICUREZZA
5225	143	x	x	612436	KETTENSCHUTZ	CHAIN GUARD	PROTECTION CHAÎNE	COPRICATENA
5226	143	x	x	612439	KETTENSCHUTZ-HINTEN	REAR CHAIN GUARD	PROTECTION CHAÎNE	COPRICATENA-

Pos.	Bildnr.	SBM-L-1000	SBM-L-1500	Artikel-Nr.	Deutsch	English	Francais	Italiano
							ARRIÈRE	POSTERIORE
5227	143	x	x	612539	DISTANZ	SEPARATOR	DISTANCE	DISTANZIALE
5228	143	x	x	300245	SCHNORRING	SCHNORR WASHER	RONDELLE SCHNORR	RONDELLA SCHNORR
5229	143	x	x	301846	SECHSKANTSCHRAUBE	HEXAGON SCREW	VIS À SIX PANS	VITE A TESTA ESAGONALE
5230	143	x	x	612435	KETTENSCHUTZ	CHAIN GUARD	PROTECTION CHAÎNE	COPRICATENA





Pos.	Bildnr.	SBM-L-1000	SBM-L-1500	Artikel-Nr.	Deutsch	English	Francais	Italiano
5301	144	x	x	300176	SECHSKANTSCHRAUBE	HEXAGON SCREW	VIS À SIX PANS	VITE A TESTA ESAGONALE
5302	144	x	x	300202	SCHNORRING	SCHNORR WASHER	RONDELLE SCHNORR	RONDELLA SCHNORR
5303	144	x	x	300177	SCHEIBE	DISK	DISQUE	DISCO
5304	144	x	x	300239	SECHSKANTSCHRAUBE	HEXAGON SCREW	VIS À SIX PANS	VITE A TESTA ESAGONALE
5305	144	x	x	300263	SCHEIBE	DISK	DISQUE	DISCO
5306	144	x	x	691898	POSITIONSGEBERWINKEL	POSITION TRANSDUCER BRACKET	ANGLE TRANSMETTEUR DE POSITION	ANGOLARE TRASDUTTORE DI POSIZIONE
5307	144	x	x	612446	DISTANZ	SEPARATOR	DISTANCE	DISTANZIALE
5308	144	x	x	612570	UNTERLEGPLATTE	SHIM PLATE	PLAQUE DE SOUTIEN	PIASTRA DI APPOGGIO
5309	144	x	x	612450	VERBINDUNG	CONNECTION	LIAISON	RACCORDO
5310	144	x	x	612448	SCHRAUBPLATTE	SCREW PLATE	PLAQUE DE VISSAGE	PIASTRA DA AVVITARE
5311	144	x	x	301388	ZYLINDERSCHRAUBE	HEXAGON SOCKET HEAD CAP SCREW	VIS CYLINDRIQUE	VITE A TESTA CILINDRICA
5312	144	x	x	360121	ZYLINDERSCHRAUBE	HEXAGON SOCKET HEAD CAP SCREW	VIS CYLINDRIQUE	VITE A TESTA CILINDRICA
5313	144	x	x	300319	SCHEIBE	DISK	DISQUE	DISCO
5314	144	x	x	300132	SICHERHEITSSCHRAUBE	SAFETY SCREW	VIS DE BLOCAGE	VITE DI SICUREZZA
5315	144	x	x	612461	POSITIONSGEBERBLECH	POSITION SENSOR PANEL	TÔLE TRANSMETTEUR DE POSITION	LAMIERA TRASDUTTORE DI POSIZIONE
5316	144	x	x	404567	POSITIONSGEBER	POSITION TRANSDUCER	TRANSMETTEUR DE POSITION	TRASDUTTORE DI POSIZIONE
5317	144	x	x	300317	MUTTER	NUT	ÉCROU	DADO
5318	144	x	x	612460	POSITIONSGEBERHALTER	POSITION SENSOR HOLDER	SUPPORT TRANSMETTEUR DE POSITION	FERMO TRASDUTTORE DI POSIZIONE
5319	144	x	x	612462	POSITIONSGEBERBLECH	POSITION SENSOR PANEL	TÔLE TRANSMETTEUR DE POSITION	LAMIERA TRASDUTTORE DI POSIZIONE

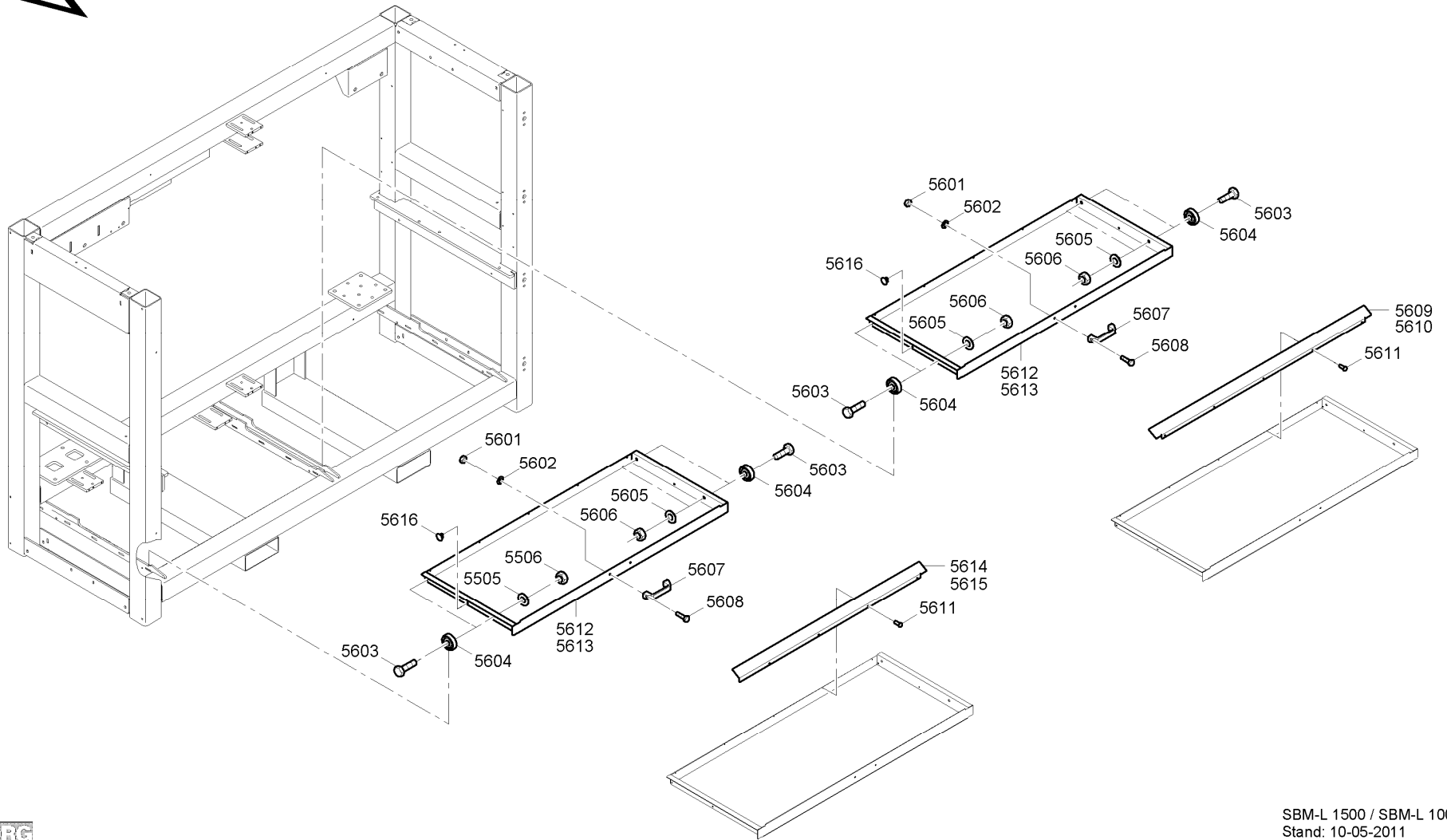


Pos.	Bildnr.	SBM-L-1000	SBM-L-1500	Artikel-Nr.	Deutsch	English	Francais	Italiano
5401	185	x	x	612594	HALTER-ABSAUGKANAL	SUCTION CHANNEL HOLDER	SUPPORT CANAL D'ASPIRATION	FERMO-CANALE DI ASPIRAZIONE
5402	185	x	x	300128	SICHERUNGSSCHRAUBE	SAFETY SCREW	VIS DE BLOCAGE	VITE DI SICUREZZA
5403	185	x	x	300048	SICHERUNGSSCHRAUBE	SAFETY SCREW	VIS DE BLOCAGE	VITE DI SICUREZZA
5404	185		x	612483	ABSAUGKANAL	SUCTION CHANNEL	CANAL D'ASPIRATION	CANALE DI ASPIRAZIONE
5405	185	x		612408	ABSAUGKANAL	SUCTION CHANNEL	CANAL D'ASPIRATION	CANALE DI ASPIRAZIONE
5406	185	x	x	300833	SICHERUNGSMUTTER	LOCK NUT	ÉCROU DE BLOCAGE	DADO DI SICUREZZA
5407	185		x	300248	SCHEIBE	DISK	DISQUE	DISCO
5408	185	x	x	612422	WINKEL-ABSAUGKANAL	SUCTION CHANNEL BRACKET	ANGLE -CANAL D'ASPIRATION	ANGOLO-CANALE DI ASPIRAZIONE
5409	185	x	x	612410	ABSAUGBLECH-LI	LEFT SUCTION PANEL	TÔLE D'ASPIRATION GAUCHE	LAMIERA ASPIRAZIONE-SX
5410	185	x	x	301631	SK-EINZIEHMUTTER	SK RIVET NUT	ÉCROU SK	DADO DI PRESA SK
5411	185	x	x	612534	GEWINDESTANGE	THREADED ROD	TIGE FILETÉE	BARRA FILETTATA
5412	185	x	x	300617	MUTTER	NUT	ÉCROU	DADO
5413	185		x	612482	SAUGBLECH	SUCTION PANEL	TÔLE D'ASPIRATION	LAMIERA ASPIRAZIONE
5414	185	x		612409	SAUGBLECH	SUCTION PANEL	TÔLE D'ASPIRATION	LAMIERA ASPIRAZIONE
5415	185	x	x	612540	GEWINDEPLATTE	THREADED PLATE	PLAQUE FILETÉE	PIASTRA FILETTATA
5416	185	x	x	612411	STAUBSCHUTZBLECH	DUST PROTECTION PANEL	TÔLE DE PROTECTION POUSSIÈRE	LAMIERA PARAPOLVERE
5417	185	x	x	612412	HALTER-LEITBLECH	BAFFLE HOLDER	SUPPORT DÉFLECTEUR	FERMO-DEFLETTORE IN LAMIERA
5418	185	x	x	300132	SICHERUNGSSCHRAUBE	SAFETY SCREW	VIS DE BLOCAGE	VITE DI SICUREZZA
5419	185	x	x	300047	SICHERUNGSSCHRAUBE	SAFETY SCREW	VIS DE BLOCAGE	VITE DI SICUREZZA
5420	185	x	x	612591	LEITBLECH	BAFFLE HOLDER	DÉFLECTEUR	DEFLETTORE IN LAMIERA
5421	185	x	x	612414	STAUBSCHUTZBLECH	DUST PROTECTION PANEL	TÔLE DE PROTECTION POUSSIÈRE	LAMIERA PARAPOLVERE
5422	185	x	x	612413	ABSAUGBLECH	SUCTION PANEL	TÔLE D'ASPIRATION	LAMIERA ASPIRAZIONE
5423	185	x	x	209792	WICKELFALZROHR-BOGEN	FOLDED SPIRAL SEAM PIPE	TUYAU MÉTALLIQUE AGRAFÉ EN SPIRALE	CURVA-TUBO CON MANTELLO IN LAMIERINO A SPIRALE
5424	185	x	x	692160	ABSAUGABGANG	SUCTION OUTLET	SORTIE ASPIRATION	SCARICO ASPIRAZIONE
5425	185	x		612541	DECKELBLECH	COVER PANEL	TÔLE COUVERTURE	LAMIERA COPERCHIO
5426	185		x	612542	DECKELBLECH	COVER PANEL	TÔLE COUVERTURE	LAMIERA COPERCHIO
5427	185	x	x	613083	SCHARNIERERHOEHUNG	HINGE ELEVATION	SURÉLÉVATION CHARNIÈRE	RIALZO CERNIERA

Pos.	Bildnr.	SBM-L-1000	SBM-L-1500	Artikel-Nr.	Deutsch	English	Francais	Italiano
5428	185	x	x	210722	SCHARNIER	HINGE	CHARNIÈRE	CERNIERA
5429	185	x	x	300296	SENKSCHRAUBE	COUNTERSUNK HEAD SCREW	VIS A TÊTE FRAISÉE	VITE A TESTA SVASATA
5430	185	x	x	360044	SENKSCHRAUBE	COUNTERSUNK HEAD SCREW	VIS A TÊTE FRAISÉE	VITE A TESTA SVASATA

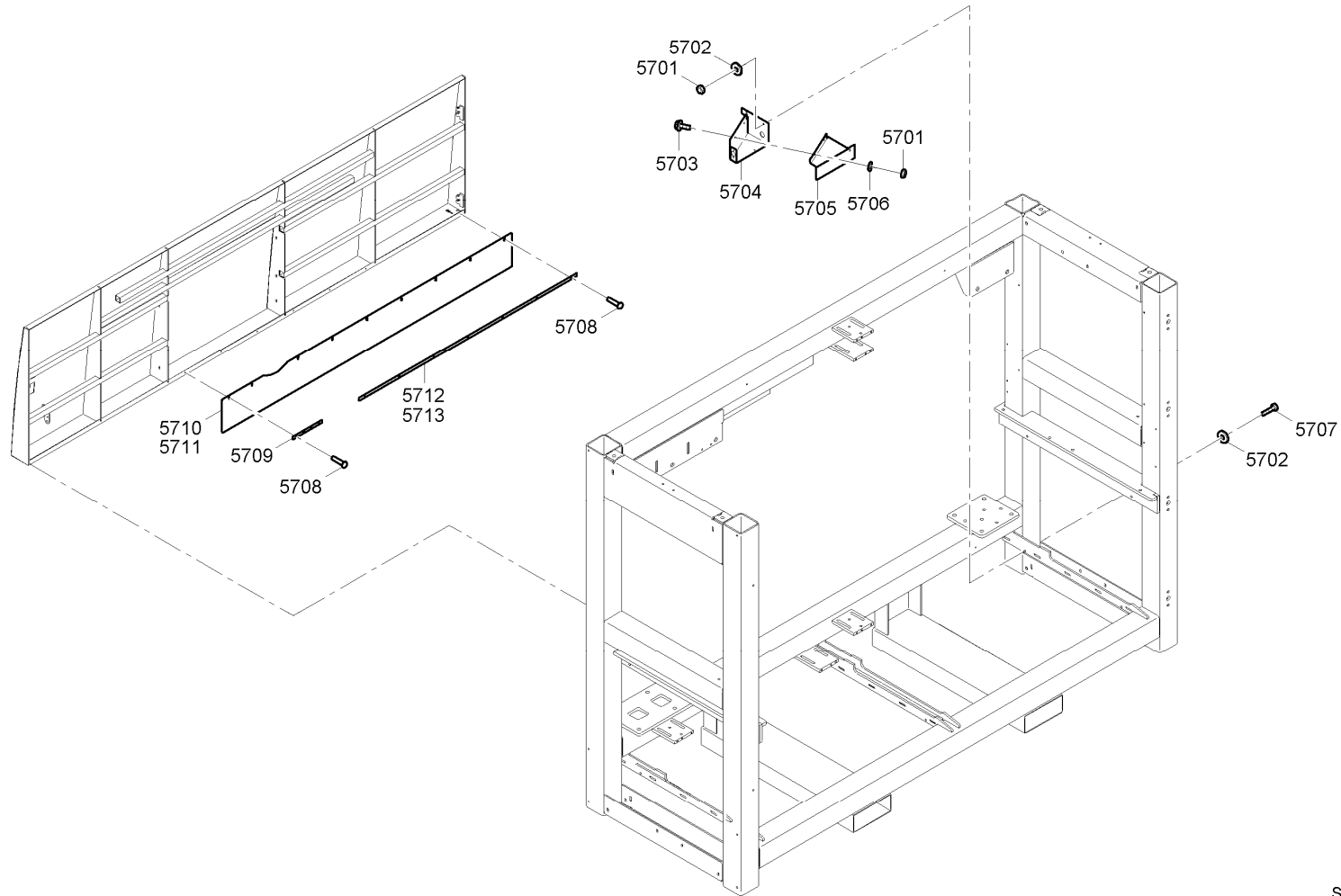


Pos.	Bildnr.	SBM-L-1000	SBM-L-1500	Artikel-Nr.	Deutsch	English	Francais	Italiano
5501	146	x	x	612592	LEITBLECH-2	BAFFLE HOLDER-2	DÉFLECTEUR-2	DEFLETTORE IN LAMIERA-2
5502	146	x	x	300048	SICHERUNGSSCHRAUBE	SAFETY SCREW	VIS DE BLOCAGE	VITE DI SICUREZZA
5503	146	x	x	612590	LEITBLECH-2	BAFFLE HOLDER-2	DÉFLECTEUR-2	DEFLETTORE IN LAMIERA-2
5504	146	x	x	612556	LEITBLECH	BAFFLE HOLDER	DÉFLECTEUR	DEFLETTORE IN LAMIERA
5505	146	x	x	210245	FUESSE	FEET	PIEDS	PIEDI
5506	146	x	x	360145	SECHSKANTSCHRAUBE	HEXAGON SCREW	VIS À SIX PANS	VITE A TESTA ESAGONALE
5507	146	x	x	300125	SCHEIBE	DISK	DISQUE	DISCO
5508	146	x	x	612424	SCHRAUBLEISTE-	THREAD PLATE	BARRETTE DE VISSAGE	BARRA DA AVVITARE
5509	146	x	x	300583	NIET	RIVET	RIVET	RIVETTO
5510	146	x	x	612416	ANSAUGSTUTZEN-BLECH	SUCTION SUPPORT PANEL	TÔLE RACCORD D'ASPIRATION	LAMIERA-COLLETTORE DI ASPIRAZIONE
5511	146	x	x	612417	ANSAUGSTUTZEN-BLECH	SUCTION SUPPORT PANEL	TÔLE RACCORD D'ASPIRATION	LAMIERA-COLLETTORE DI ASPIRAZIONE
5512	146	x	x	612421	ANSAUGBLECHENDROHR	SUCTION PANEL END PIPE	TUBE D'EXTRÊMIMITÉ DE LA TÔLE D'ASPIRATION	TERMINALE LAMIERA DI ASPIRAZIONE
5513	146	x	x	210300	REDUZIERUNG	REDUCTION	RÉDUCTION	RIDUZIONE
5514	146	x	x	612419	ANSAUGBLECH-ENDROHR	SUCTION PANEL END PIPE	TUYAU D'EXTRÊMIMITÉ RACCORD D'ASPIRATION	TERMINALE-LAMIERA DI ASPIRAZIONE
5515	146	x	x	612420	ANSAUGBLECH-ENDROHR	SUCTION PANEL END PIPE	TUYAU D'EXTRÊMIMITÉ RACCORD D'ASPIRATION	TERMINALE-LAMIERA DI ASPIRAZIONE
5516	146	x	x	612418	ANSAUGBLECH-ENDROHR	SUCTION PANEL END PIPE	TUYAU D'EXTRÊMIMITÉ RACCORD D'ASPIRATION	TERMINALE-LAMIERA DI ASPIRAZIONE
5517	146	x	x	300132	SICHERUNGSSCHRAUBE	SAFETY SCREW	VIS DE BLOCAGE	VITE DI SICUREZZA
5518	146	x	x	301631	SK-EINZIEHMUTTER	SK RIVET NUT	ÉCROU SK	DADO DI PRESA SK
5519	146	x	x	612415	RUECKWAND	BACK WALL	PAROI ARRIÈRE	PANNELLO POSTERIORE
5520	146	x	x	692161	ABSAUGHAUPTKANAL	SUCTION MAIN CHANNEL	CANAL PRINCIPAL D'ASPIRATION	CANALE PRINCIPALE DI ASPIRAZIONE
5521	146	x	x	300834	SICHERUNGSMUTTER	LOCK NUT	ÉCROU DE BLOCAGE	DADO DI SICUREZZA
5522	146	x	x	618178	DISTANZ	SEPARATOR	DISTANCE	DISTANZIALE
5523	146	x	x	300833	SICHERUNGSMUTTER	LOCK NUT	ÉCROU DE BLOCAGE	DADO DI SICUREZZA
5524	146	x	x	300248	SCHEIBE	DISK	DISQUE	DISCO

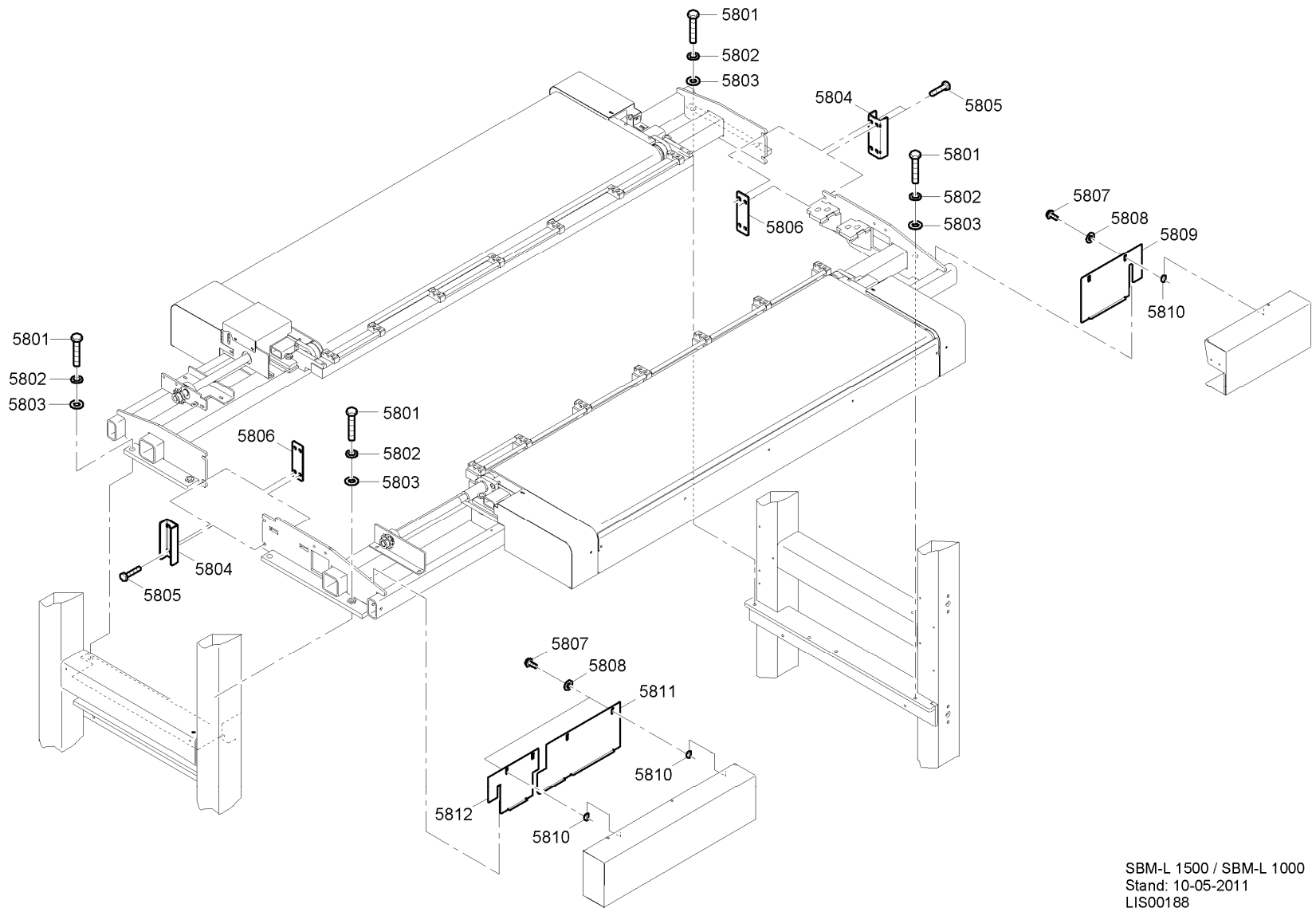




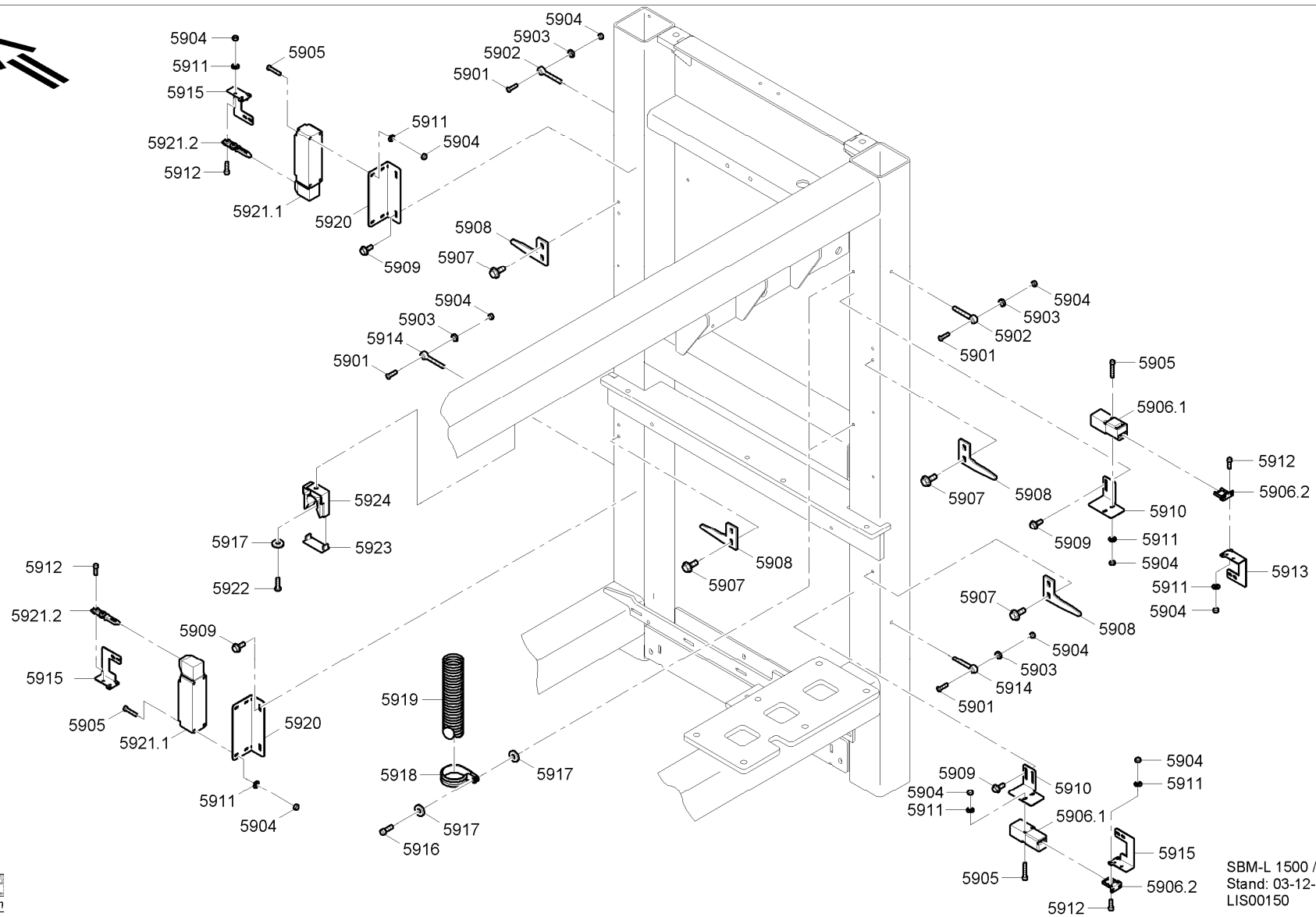
Pos.	Bildnr.	SBM-L-1000	SBM-L-1500	Artikel-Nr.	Deutsch	English	Francais	Italiano
5601	186	x	x	300833	SICHERUNGSMUTTER	LOCK NUT	ÉCROU DE BLOCAGE	DADO DI SICUREZZA
5602	186	x	x	300248	SCHEIBE	DISK	DISQUE	DISCO
5603	186	x	x	300176	SECHSKANTSCHRAUBE	HEXAGON SCREW	VIS À SIX PANS	VITE A TESTA ESAGONALE
5604	186	x	x	280026	KUGELLAGER	BALL BEARING	ROULEMENT À BILLES	CUSCINETTO A SFERA
5605	186	x	x	300177	SCHEIBE	DISK	DISQUE	DISCO
5606	186	x	x	300240	SICHERUNGSMUTTER	LOCK NUT	ÉCROU DE BLOCAGE	DADO DI SICUREZZA
5607	186	x	x	200237	GRIFF-BUEGEL	HANDLE	POIGNÉE	STAFFA-IMPUGNATURA
5608	186	x	x	300276	SECHSKANTSCHRAUBE	HEXAGON SCREW	VIS À SIX PANS	VITE A TESTA ESAGONALE
5609	186		x	612485	SCHUBLADEN- VERLAENGERUNG-R	RIGHT DRAWER EXTENSION	PROLONGATION TIROIR DROITE	PROLUNGA CASSETTI DX
5610	186	x		612427	SCHUBLADEN- VERLAENGERUNG-R	RIGHT DRAWER EXTENSION	PROLONGATION TIROIR DROITE	PROLUNGA CASSETTI DX
5611	186	x	x	300663	BLINDNIETE	BLIND RIVET	RIVET AVEUGLE	RIVETTO CIECO
5612	186		x	612154	SCHUBLADE	DRAWER	TIROIR	CASSETTO
5613	186	x		612085	SCHUBLADE	DRAWER	TIROIR	CASSETTO
5614	186		x	612484	SCHUBLADEN- VERLAENGERUNG-L	LEFT DRAWER EXTENSION	PROLONGATION TIROIR GAUCHE	PROLUNGA CASSETTI SX
5615	186	x		612426	SCHUBLADEN- VERLAENGERUNG-L	LEFT DRAWER EXTENSION	PROLONGATION TIROIR GAUCHE	PROLUNGA CASSETTI SX
5616	186	x	x	207339	KU-SPITZKRAMPE	KU FASTENER	CRAMPON KU	CAMBRETTE KU



Pos.	Bildnr.	SBM-L-1000	SBM-L-1500	Artikel-Nr.	Deutsch	English	Francais	Italiano
5701	187	x	x	300833	SICHERUNGSMUTTER	LOCK NUT	ÉCROU DE BLOCAGE	DADO DI SICUREZZA
5702	187	x	x	300290	SCHEIBE	DISK	DISQUE	DISCO
5703	187	x	x	300132	SICHERUNGSSCHRAUBE	SAFETY SCREW	VIS DE BLOCAGE	VITE DI SICUREZZA
5704	187	x	x	612535	STECKERBLECH	PLUG PANEL	TÔLE D'ENFICHAGE	MORSETTIERA
5705	187	x	x	612536	STECKERABDECKBLECH	PLUG COVER PANEL	TÔLE D'ENFICHAGE DE CONNECTEUR	LAMIERA DI COPERTURA CONNETTORI
5706	187	x	x	300248	SCHEIBE	DISK	DISQUE	DISCO
5707	187	x	x	300867	SECHSKANTSCHRAUBE	HEXAGON SCREW	VIS À SIX PANS	VITE A TESTA ESAGONALE
5708	187	x	x	300260	NIET	RIVET	RIVET	RIVETTO
5709	187	x	x	611954	LEISTE-GUMMI	RUBBER STRIP	BARRE CAOUTCHOUC	BARRA-GOMMA
5710	187		x	210120	PU-ZUSCHNITT	PU BLANK	DÉCOUPE PU	TAGLIO-PU
5711	187	x		210088	POLYURETHANZUSCHNITT	POLYURETHANE BLANK	DÉCOUPE POLYURÉTHANE	TAGLIO POLIURETANO
5712	187		x	612166	LEISTE-GUMMI-LANG	LONG RUBBER STRIP	BARRE CAOUTCHOUC LONG	BARRA-GOMMA-LUNGA
5713	187	x		612130	LEISTE-GUMMI-LANG	LONG RUBBER STRIP	BARRE CAOUTCHOUC LONG	BARRA-GOMMA-LUNGA



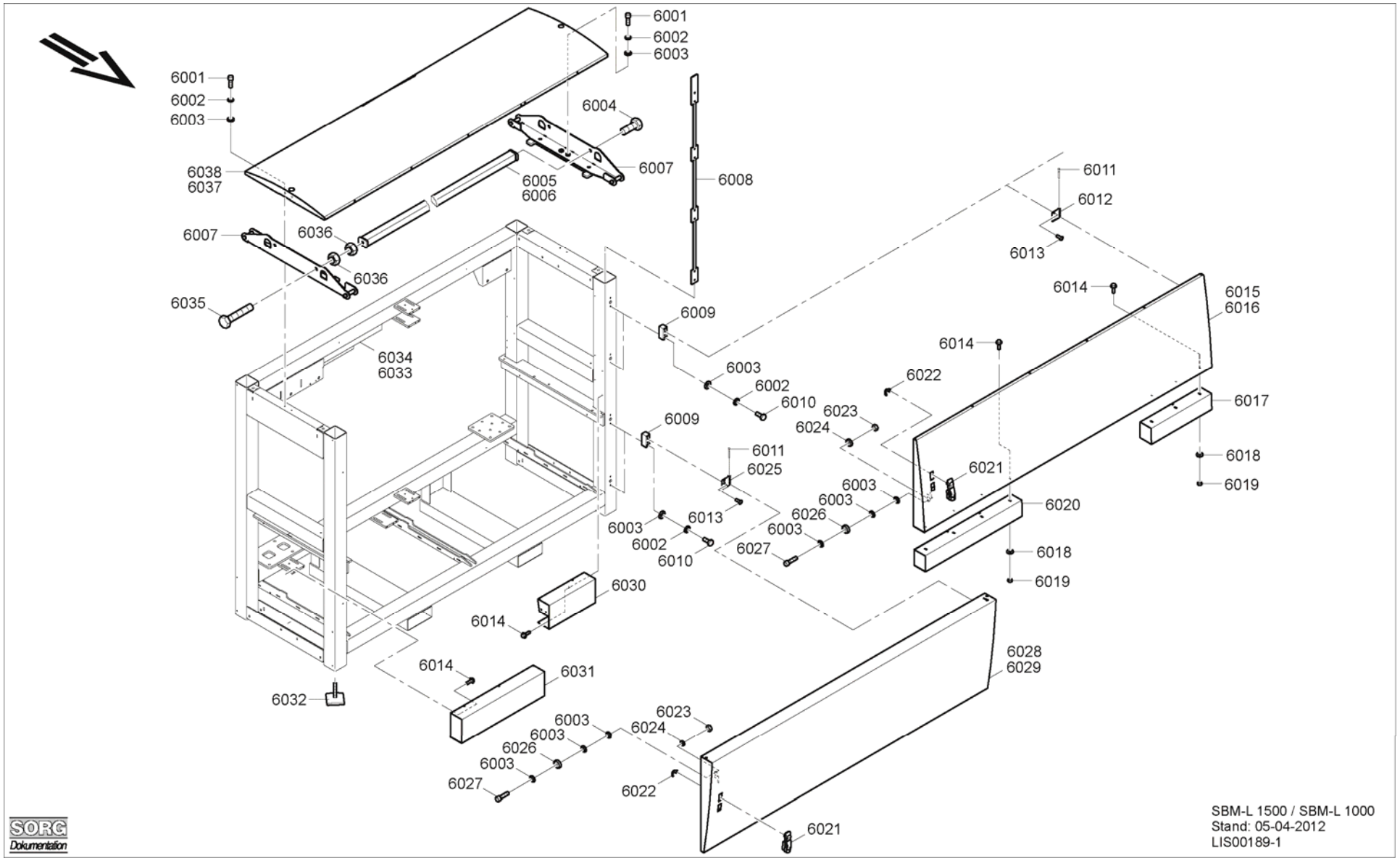
Pos.	Bildnr.	SBM-L-1000	SBM-L-1500	Artikel-Nr.	Deutsch	English	Francais	Italiano
5801	188	x	x	300324	SECHSKANTSCHRAUBE	HEXAGON SCREW	VIS À SIX PANS	VITE A TESTA ESAGONALE
5802	188	x	x	300574	SCHNORRING	SCHNORR WASHER	RONDELLE SCHNORR	RONDELLA SCHNORR
5803	188	x	x	300166	SCHEIBE	DISK	DISQUE	DISCO
5804	188	x	x	612444	VERBINDUNGSBLECH	CONNECTING PANEL	TÔLE DE LIAISON	LAMIERA DI COLLEGAMENTO
5805	188	x	x	300277	SECHSKANTSCHRAUBE	HEXAGON SCREW	VIS À SIX PANS	VITE A TESTA ESAGONALE
5806	188	x	x	612445	UNTERLEGPLATTE	SHIM PLATE	PLAQUE DE SOUTIEN	PIASTRA DI APPOGGIO
5807	188	x	x	300128	SICHERUNGSSCHRAUBE	SAFETY SCREW	VIS DE BLOCAGE	VITE DI SICUREZZA
5808	188	x	x	300768	SCHEIBE	DISK	DISQUE	DISCO
5809	188	x	x	612874	DECKEL-VERKLEIDUNG			
5810	188	x	x	612877	BEFESTIGUNG- VERKLEIDUNG			
5811	188	x	x	612875	DECKEL-VERKLEIDUNG			
5812	188	x	x	612876	DECKEL-VERKLEIDUNG			



Pos.	Bildnr.	SBM-L-1000	SBM-L-1500	Artikel-Nr.	Deutsch	English	Francais	Italiano
5901	150	x	x	360042	SENKKOPFSCHRAUBE	COUNTERSUNK SCREW	VIS À TÊTE FRAISÉE	VITE A TESTA SVASATA
5902	150	x	x	300695	AUGENSCHRAUBE	EYE BOLT	BOULON À OEILLET	VITE A OCCHIELLO
5903	150	x	x	207005	KUGELLAGER RILLEN	BALL BEARING GROOVES	RAINURES ROULEMENT À BILLES	GOLE CUSCINETTI A SFERA
5904	150	x	x	300832	SICHERUNGSMUTTER	LOCK NUT	ÉCROU DE BLOCAGE	DADO DI SICUREZZA
5905	150	x	x	360068	ZYLINDERSCHRAUBE	HEXAGON SOCKET HEAD CAP SCREW	VIS CYLINDRIQUE	VITE A TESTA CILINDRICA
5906.1	150	x	x	404049	GRENZTASTER	LIMIT SWITCH	BOUTON POUSSOIR FIN DE COURSE	INTERRUPTORE FINECORSA
5906.2	150	x	x	404686	BETÄTIGER FÜR DEN GRENZTASTER	ACTUATOR FOR LIMIT SWITCH	COMMANDE DE FIN DE COURSE	ATTUATORE PER FINECORSA
5907	150	x	x	300046	SICHERHEITSSCHRAUBE	SAFETY SCREW	VIS DE BLOCAGE	VITE DI SICUREZZA
5908	150	x	x	612523	TUERVERRIEGELUNG	DOOR INTERLOCK	VERROUILLAGE DE PORTE	BLOCCO SPORTELLO
5909	150	x	x	300048	SICHERHEITSSCHRAUBE	SAFETY SCREW	VIS DE BLOCAGE	VITE DI SICUREZZA
5910	150	x	x	612522	ENDSCHALTERWINKEL	END SWITCH BRACKET	SUPPORT D'ANGLE INTERRUPTEUR FIN DE COURSE	ANGOLARE FINECORSA
5911	150	x	x	300319	SCHEIBE	DISK	DISQUE	DISCO
5912	150	x	x	300468	ZYLINDERSCHRAUBE	HEXAGON SOCKET HEAD CAP SCREW	VIS CYLINDRIQUE	VITE A TESTA CILINDRICA
5913	150	x	x	612520	HALTER-BETAETIGER	HOLDER ACTUATOR	ACTIONNEUR SUPPORT	FERMO-AZIONATORE
5914	150	x	x	300621	AUGENSCHRAUBE	EYE BOLT	BOULON À OEILLET	VITE A OCCHIELLO
5915	150	x	x	612520	HALTER-BETAETIGER	HOLDER ACTUATOR	ACTIONNEUR SUPPORT	FERMO-AZIONATORE
5916	150	x	x	300438	ZYLINDERSCHRAUBE	HEXAGON SOCKET HEAD CAP SCREW	VIS CYLINDRIQUE	VITE A TESTA CILINDRICA
5917	150	x	x	300290	SCHEIBE	DISK	DISQUE	DISCO
5918	150	x	x	206705	ROHRSCHELLE	PIPE CLAMP	COLLIER DE SERRAGE	FASCETTA STRINGITUBO
5919	150	x	x	463051	KABELSCHUTZSCHLAUCH	CABLE PROTECTION HOSE	FLEXIBLE PROTECTION CÂBLE	GUAINA DI PROTEZIONE CAVI
5920	150	x	x	612521	ENDSCHALTERWINKEL	END SWITCH BRACKET	SUPPORT D'ANGLE INTERRUPTEUR FIN DE COURSE	ANGOLARE FINECORSA
5921.1	150	x	x	404563	SCHALTER SICHERHEIT	SAFETY SWITCH	SÉCURITÉ INTERRUPTEUR	SICUREZZA INTERRUPTORE
5921.2	150	x	x	404644	BETÄTIGER FÜR DEN GRENZTASTER	ACTUATOR FOR LIMIT SWITCH	COMMANDE DE FIN DE COURSE	ATTUATORE PER FINECORSA

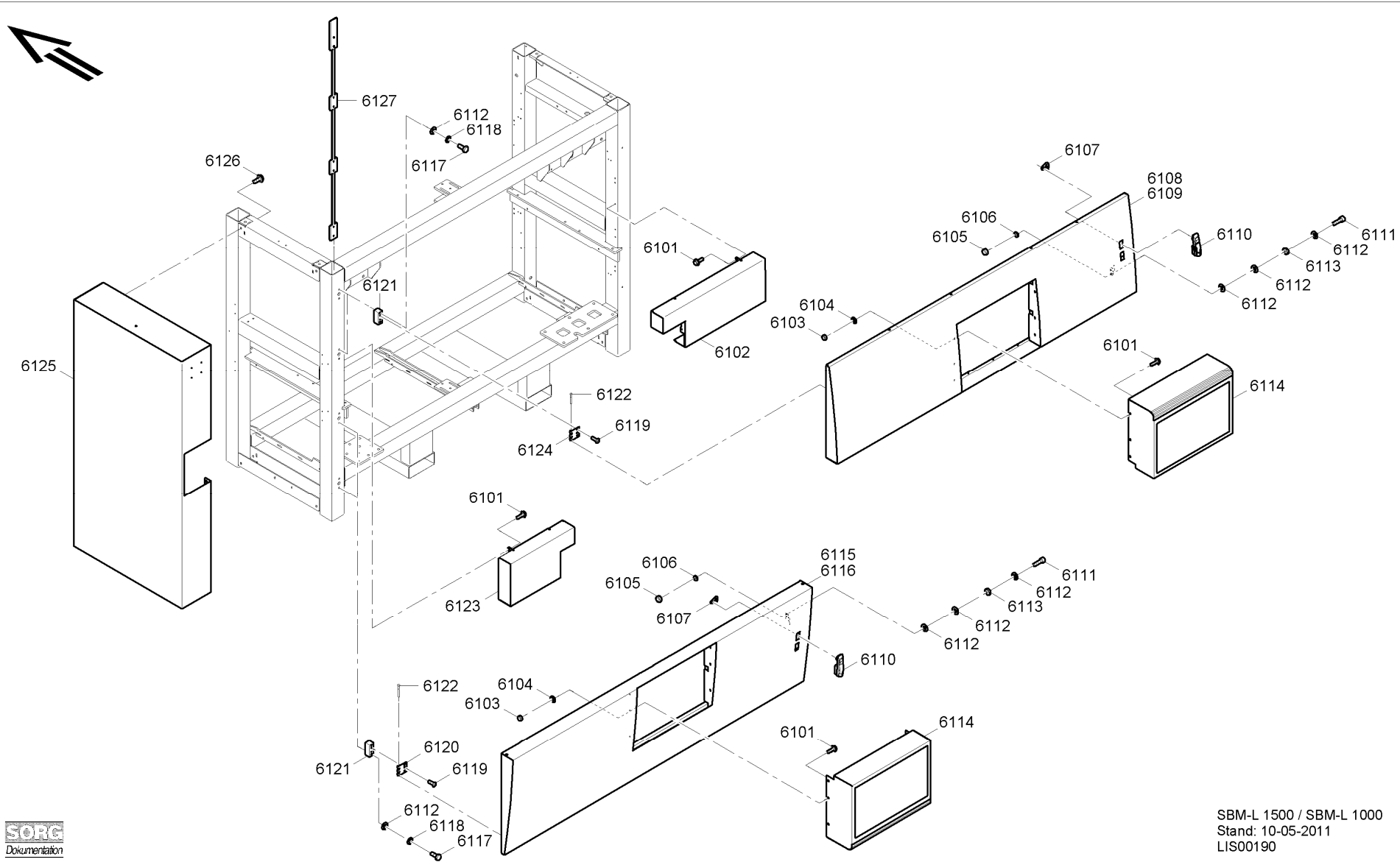
Pos.	Bildnr.	SBM-L-1000	SBM-L-1500	Artikel-Nr.	Deutsch	English	Francais	Italiano
5922	150	x	x	300490	LINSENKOPFSCHRAUBE	ROUND HEADED SCREW	VIS À TÊTE GOUTTE DE SUIF	VITE A TESTA CILINDRICA
5923	150	x	x	463754	SCHUTZSCHL.B_	PROTEC.HOSE_B_	FLEXIBLE PROTECTION CÂBLE.B_	GUAINA DI PROTEZIONE B_
5924	150	x	x	463753	SCHUTZSCHL.HALTER	PROTEC. HOSE HOLDER	SUPPORT FLEXIBLE PROTECTION CÂBLE	FERMO GUAINA DI PROTEZIONE





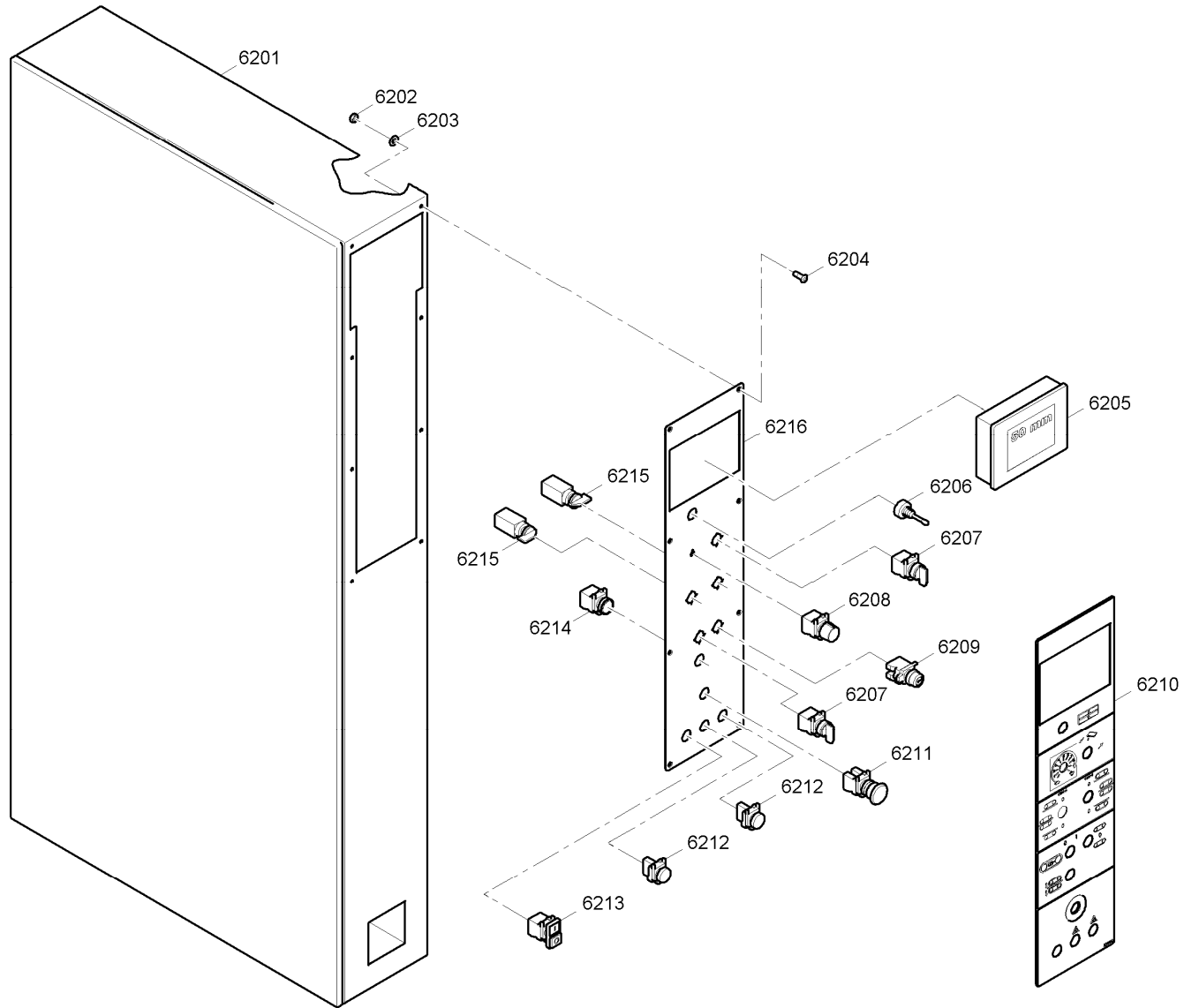
Pos.	Bildnr.	SBM-L-1000	SBM-L-1500	Artikel-Nr.	Deutsch	English	Francais	Italiano
6001	189	x	x	300367	ZYLINDERSCHRAUBE	HEXAGON SOCKET HEAD CAP SCREW	VIS CYLINDRIQUE	VITE A TESTA CILINDRICA
6002	189	x	x	300245	SCHNORRING	SCHNORR WASHER	RONDELLE SCHNORR	RONDELLA SCHNORR
6003	189	x	x	300125	SCHEIBE	DISK	DISQUE	DISCO
6004	189	x	x	300582	SECHSKANTSCHRAUBE	HEXAGON SCREW	VIS À SIX PANS	VITE A TESTA ESAGONALE
6005	189	x		692185	STUETZROHR	SUPPORT PIPE	TUBE SUPPORT	TUBO DI SUPPORTO
6006	189		x	692186	STUETZROHR	SUPPORT PIPE	TUBE SUPPORT	TUBO DI SUPPORTO
6007	189	x	x	691893	TRANSPORTWINKEL	TRANSPORT BRACKET	ANGLE TRANSPORT	ANGOLARE PER IL TRASPORTO
6008	189	x	x	612176	TUERVERSTAERKUNG	DOOR REINFORCEMENT	RENFORCEMENT PORTE	RINFORZO SPORTELLLO
6009	189	x	x	611332	SCHARNIERKLOTZ	HINGE BLOCK	BLOC CHARNIÈRE	CEPPO CERNIERA
6010	189	x	x	300437	SECHSKANTSCHRAUBE	HEXAGON SCREW	VIS À SIX PANS	VITE A TESTA ESAGONALE
6011	189	x	x	209572	SCHARNIERSTIFT NIRO	STAINLESS HINGE PIN	TIGE CHARNIÈRE NIRO	SPINA DI CERNIERA NIRO
6012	189	x	x	209570	SCHARNIER	HINGE	CHARNIÈRE	CERNIERA
6013	189	x	x	360044	SENKSCHRAUBE	COUNTERSUNK HEAD SCREW	VIS A TÊTE FRAISÉE	VITE A TESTA SVASATA
6014	189	x	x	300046	SICHERUNGSSCHRAUBE	SAFETY SCREW	VIS DE BLOCAGE	VITE DI SICUREZZA
6015	189		x	692170	TUERE-V-OBEN	DOOR-FRONT UPPER	PORTE-AVANT-HAUT	SPORTELLLO-ANT.- SUPERIORE
6016	189	x		691854	TUERE-V-OBEN	DOOR-FRONT UPPER	PORTE-AVANT-HAUT	SPORTELLLO-ANT.- SUPERIORE
6017	189	x	x	691868	TUERVERLAENGERUNG	DOOR EXTENSION	PROLONGATION PORTE	PROLUNGA SPORTELLLO
6018	189	x	x	300290	SCHEIBE	DISK	DISQUE	DISCO
6019	189	x	x	300833	SICHERUNGSMUTTER	LOCK NUT	ÉCROU DE BLOCAGE	DADO DI SICUREZZA
6020	189	x	x	691867	TUERVERLAENGERUNG	DOOR EXTENSION	PROLONGATION PORTE	PROLUNGA SPORTELLLO
6021	189	x	x	209641	SCHWENKHEBEL	SWIVEL LEVER	LEVIER DE PIVOTEMENT	LEVA GIREVOLE
6022	189	x	x	202486	HAKENZUNGE	HOOK TONGUE	PINCE	LINGUETTA A GANCIO
6023	189	x	x	300834	SICHERUNGSMUTTER	LOCK NUT	ÉCROU DE BLOCAGE	DADO DI SICUREZZA
6024	189	x	x	203030	KUGELLAGER	BALL BEARING	ROULEMENT À BILLES	CUSCINETTO A SFERA
6025	189	x	x	209569	SCHARNIER	HINGE	CHARNIÈRE	CERNIERA
6026	189	x	x	280026	KUGELLAGER	BALL BEARING	ROULEMENT À BILLES	CUSCINETTO A SFERA
6027	189	x	x	300368	ZYLINDERSCHRAUBE	HEXAGON SOCKET HEAD CAP SCREW	VIS CYLINDRIQUE	VITE A TESTA CILINDRICA
6028	189		x	691797	TUERE-V-UNTEN	DOOR-FRONT LOWER	PORTE-AVANT-BAS	SPORTELLLO-ANT.- INFERIORE

Pos.	Bildnr.	SBM-L-1000	SBM-L-1500	Artikel-Nr.	Deutsch	English	Francais	Italiano
6029	189	x		691772	TUERE-V-UNTEN	DOOR-FRONT LOWER	PORTE-AVANT-BAS	SPORTELLO-ANT.-INFERIORE
6030	189	x	x	691866	VERKLEIDUNG-RE-VO	CLADDING RIGHT FRONT	REVÊTEMENT-DROITE-AVANT	PANNELLO-ANT. DX
6031	189	x	x	691865	VERKLEIDUNG-LI-VO	CLADDING LEFT FRONT	REVÊTEMENT-GAUCHE-AVANT	PANNELLO-ANT. SX
6032	189	x	x	210459	MASCHINENFUSS 800 KG	MACHINE FOOT 800 KG	PIED DE MACHINE 800 KG	PIEDE MACCHINA 800 KG
6033	189	x		691802	RAHMEN	FRAME	CADRE	TELAIO
6034	189		x	692163	RAHMEN	FRAME	CADRE	TELAIO
6035	189	x	x	300355	SECHSKANTSCHRAUBE	HEXAGON SCREW	VIS À SIX PANS	VITE A TESTA ESAGONALE
6036	189	x	x	300185	MUTTER	NUT	ÉCROU	DADO
6037	189	x		691856	DECKEL	COVER	COUVERCLE	COPERCHIO
6038	189		x	692173	DECKEL	COVER	COUVERCLE	COPERCHIO



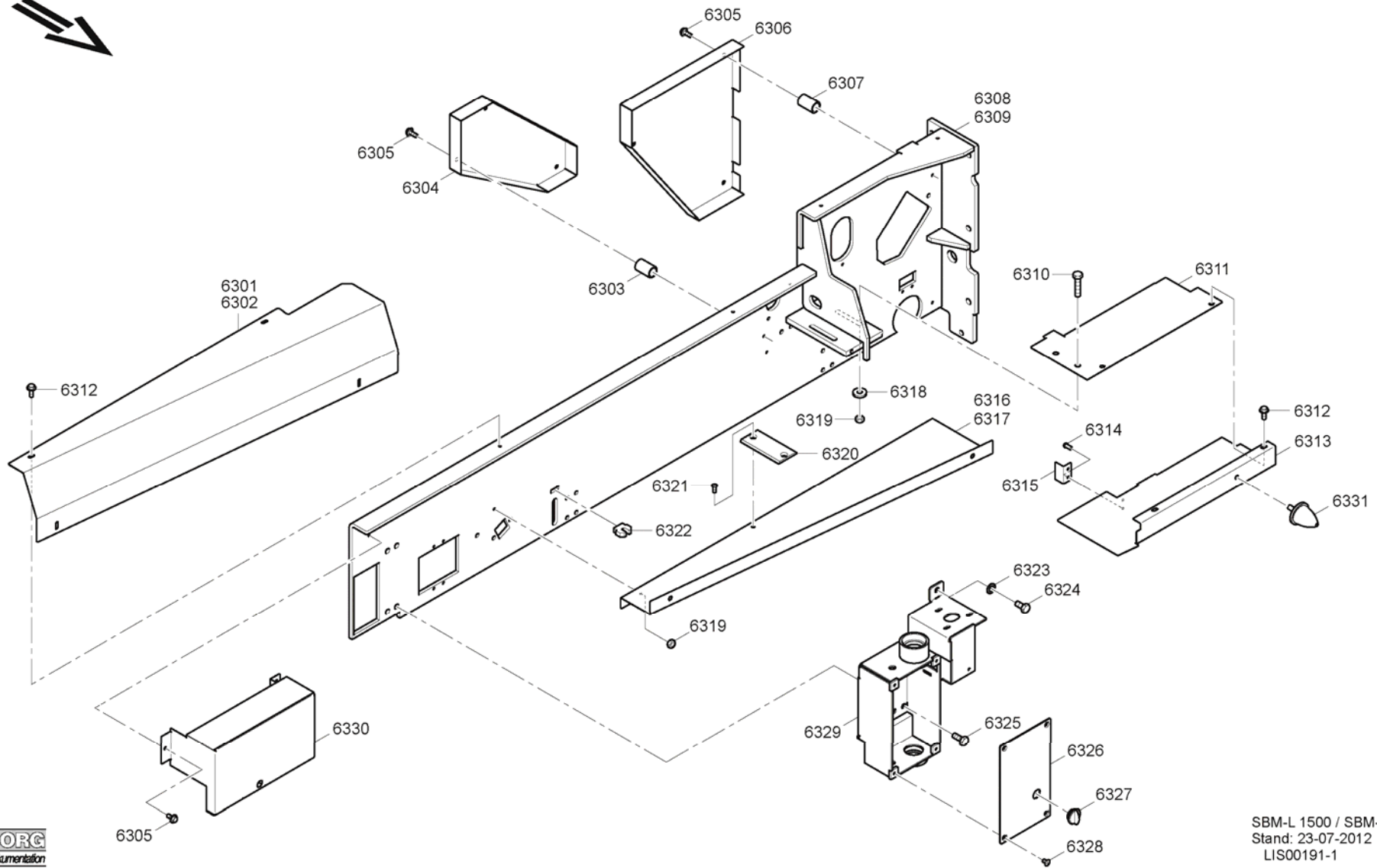
Pos.	Bildnr.	SBM-L-1000	SBM-L-1500	Artikel-Nr.	Deutsch	English	Francais	Italiano
6101	190	x	x	300132	SICHERHEITSSCHRAUBE	SAFETY SCREW	VIS DE BLOCAGE	VITE DI SICUREZZA
6102	190	x	x	691859	VERKLEIDUNG	CLADDING	REVÊTEMENT	PANNELLO
6103	190	x	x	300833	SICHERHEITSMUTTER	SAFETY NUT	ÉCROU DE BLOCAGE	CONTRODADO DI SICUREZZA
6104	190	x	x	300248	SCHEIBE	DISK	DISQUE	DISCO
6105	190	x	x	300834	SICHERHEITSMUTTER	SAFETY NUT	ÉCROU DE BLOCAGE	CONTRODADO DI SICUREZZA
6106	190	x	x	203030	KUGELLAGER	BALL BEARING	ROULEMENT À BILLES	CUSCINETTO A SFERA
6107	190	x	x	202486	HAKENZUNGE	HOOK TONGUE	PINCE	LINGUETTA A GANCIO
6108	190		x	692228	TUERE-H-OBEN	DOOR-H UPPER	PORTE-H-HAUT	SPORTELLO-POST.-SUPERIORE
6109	190	x		692226	TUERE-H-OBEN	DOOR-H UPPER	PORTE-H-HAUT	SPORTELLO-POST.-SUPERIORE
6110	190	x	x	209641	SCHWENKHEBEL	SWIVEL LEVER	LEVIER DE PIVOTEMENT	LEVA GIREVOLE
6111	190	x	x	300368	ZYLINDERSCHRAUBE	HEXAGON SOCKET HEAD CAP SCREW	VIS CYLINDRIQUE	VITE A TESTA CILINDRICA
6112	190	x	x	300125	SCHEIBE	DISK	DISQUE	DISCO
6113	190	x	x	280026	KUGELLAGER	BALL BEARING	ROULEMENT À BILLES	CUSCINETTO A SFERA
6114	190	x	x	692230	ABDECKUNG-MOTOR	MOTOR COVER	CACHE MOTEUR	COPERTURA-MOTORE
6115	190		x	692229	TUERE-H-UNTEN	DOOR-H LOWER	PORTE-ARRIÈRE-BAS	SPORTELLO-POST.-INFERIORE
6116	190	x		692227	TUERE-H-UNTEN	DOOR-H LOWER	PORTE-ARRIÈRE-BAS	SPORTELLO-POST.-INFERIORE
6117	190	x	x	300437	SECHSKANTSCHRAUBE	HEXAGON SCREW	VIS À SIX PANS	VITE A TESTA ESAGONALE
6118	190	x	x	300245	SCHNORRING	SCHNORR WASHER	RONDELLE SCHNORR	RONDELLA SCHNORR
6119	190	x	x	360044	SENKSCHRAUBE	COUNTERSUNK HEAD SCREW	VIS A TÊTE FRAISÉE	VITE A TESTA SVASATA
6120	190	x	x	209570	SCHARNIER	HINGE	CHARNIÈRE	CERNIERA
6121	190	x	x	611332	SCHARNIERKLOTZ	HINGE BLOCK	BLOC CHARNIÈRE	CEPPO CERNIERA
6122	190	x	x	209572	SCHARNIERSTIFT	HINGE PIN	PIGNON CHARNIÈRE	SPINA DI CERNIERA
6123	190	x	x	691864	VERKLEIDUNG-RE-HI	CLADDING RIGHT REAR	REVÊTEMENT-DROITE-ARRIÈRE	PANNELLO-POST. DX
6124	190	x	x	209569	SCHARNIER	HINGE	CHARNIÈRE	CERNIERA
6125	190	x	x	691857	SEITENWAND-GESCH	CLOSED SIDEWALL	PAROI LATÉRALE FERMÉE	PANNELLO LATERALE-CHIUSO

Pos.	Bildnr.	SBM-L-1000	SBM-L-1500	Artikel-Nr.	Deutsch	English	Francais	Italiano
6126	190	x	x	300045	SICHERHEITSSCHRAUBE	SAFETY SCREW	VIS DE BLOCAGE	VITE DI SICUREZZA
6127	190	x	x	612176	TUERVERSTAERKUNG	DOOR REINFORCEMENT	RENFORCEMENT PORTE	RINFORZO SPORTELLO



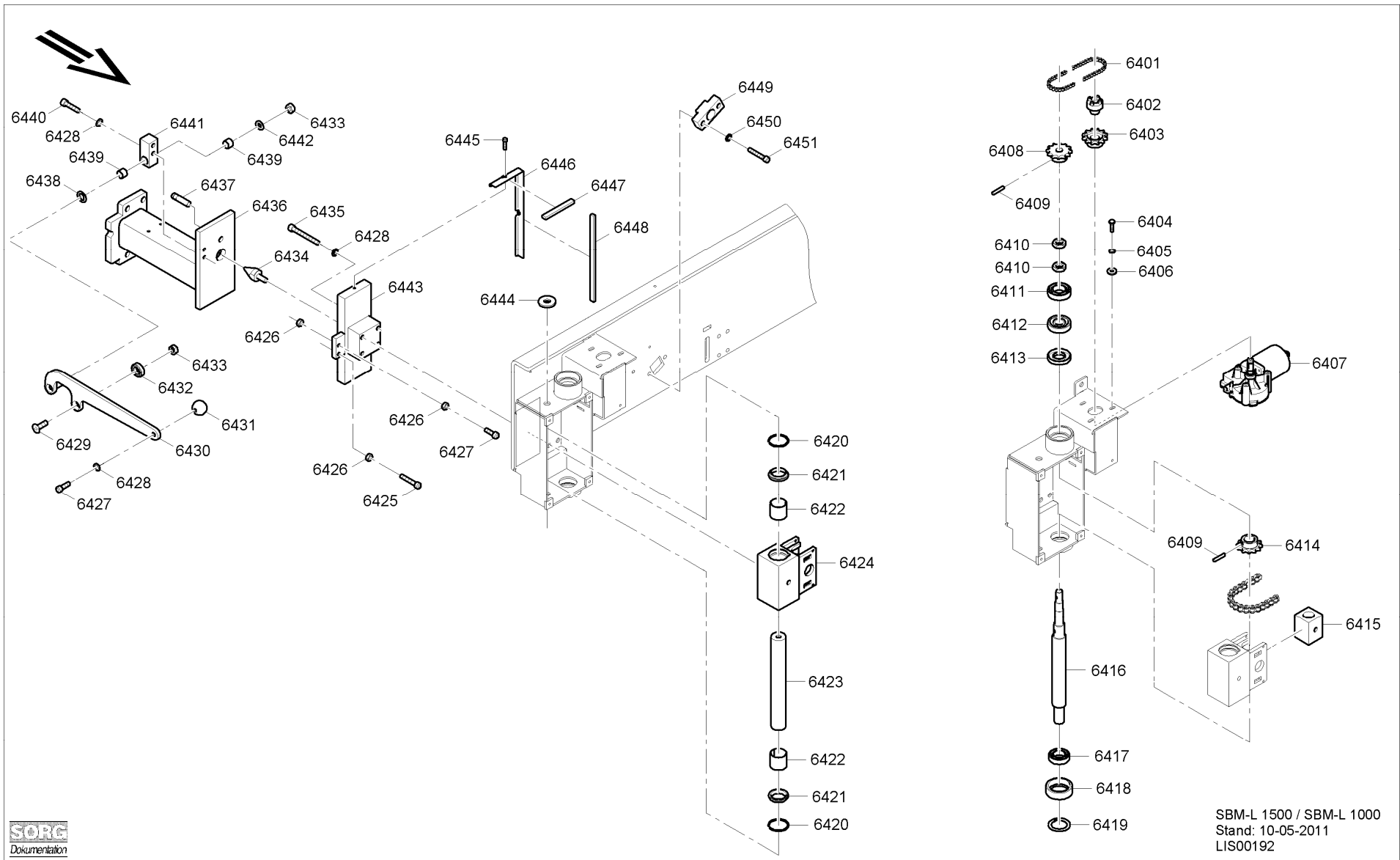
Pos.	Bildnr.	SBM-L-1000	SBM-L-1500	Artikel-Nr.	Deutsch	English	Francais	Italiano
6201	153	x	x	404535	SCHALTSCHRANK	CONTROL CABINET	ARMOIRE DE COMMANDE	ARMADIO DI COMANDO
6202	153	x	x	300832	SICHERUNGSMUTTER	LOCK NUT	ÉCROU DE BLOCAGE	DADO DI SICUREZZA
6203	153	x	x	300319	SCHEIBE	DISK	DISQUE	DISCO
6204	153	x	x	300450	SENKSCHRAUBE	COUNTERSUNK HEAD SCREW	VIS A TÊTE FRAISÉE	VITE A TESTA SVASATA
6205	153	x	x	300450	MONITOUCH	MONITOUCH	MONITOUCH (ÉCRAN TACTILE)	MONITOUCH (TOUCH SCREEN)
6206	153	x	x	404545	SCHALTER-KIPP	TILT SWITCH	INTERRUPTEUR KIPP	COMMUTATORE-LEVETTA
6207	153	x	x		DREHTASTER-SCHWARZ	ROTATING SWITCH BLACK	BOUTON POUSSOIR NOIR	PULSANTE GIREVOLE-NERO
6208	153	x	x		POTI-SCHWARZ	POTI BLACK	POTENTIOMÈTRE NOIR	POTENZIOMETRO-NERO
6209	153	x	x		SCHLUESSELSCHALTER	KEY SWITCH	INTERRUPTEUR À CLÉ	COMMUTATORE A CHIAVE
6210	153	x	x	209720	KLEBESCHILD	STICKERS	ÉTIQUETTE ADHÉSIVE	TARGHETTA ADESIVA
6211	153	x	x	403456	NOT-AUS-KOMPLETT	TOTAL EMERGENCY STOP	ARRÊT D'URGENCE COMPLET	ARRESTO DI EMERGENZA-COMPLETO
6212	153	x	x	463418	LEUCHTMELDER	INDICATOR LIGHT	INDICATEUR LUMINEUX	SPIA
6213	153	x	x		DRUCKTASTER-SCHWARZ	BLACK PUSH BUTTON	BOUTON-POUSSOIR NOIR	PULSANTE-NERO
6214	153	x	x	403454	TASTER-DOPPELDRUCK	DOUBLE PUSH BUTTON	BOUTON POUSSOIR DOUBLE ACTION	PULSANTE-DOPPIA PRESSIONE
6215	153	x	x		NOCKENSCHALTER	CAM SWITCH	COMMUTATEUR À CAMES	INTERRUPTORE A CAMMA
6216	153	x	x	210899	SCHALTSCHRANKBLENDE	CONTROL PANEL APERTURE	ÉCRAN ARMOIRE DE COMMANDE	MASCHERA QUADRO ELETTRICO AD ARMADIO





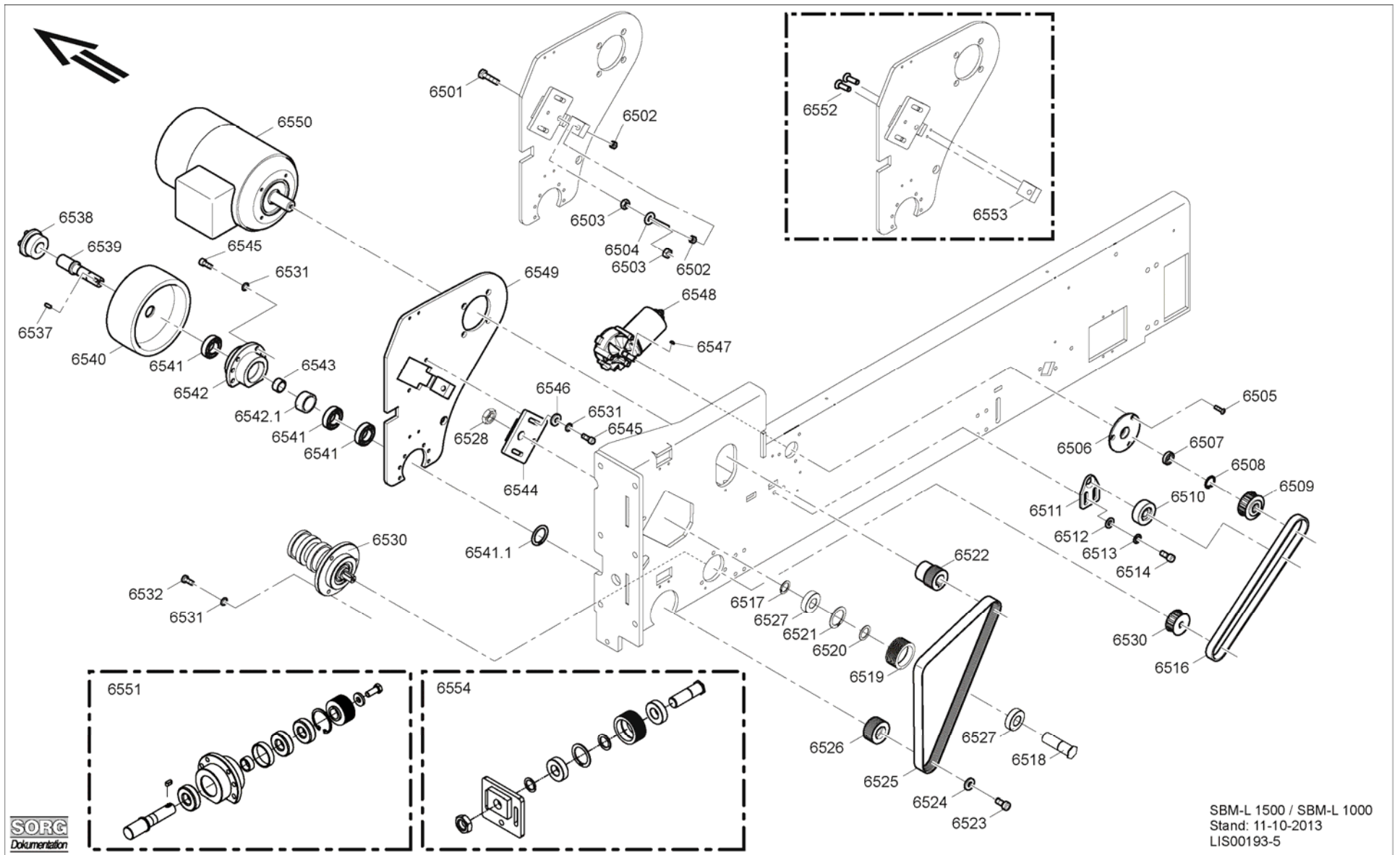
Pos.	Bildnr.	SBM-L-1000	SBM-L-1500	Artikel-Nr.	Deutsch	English	Francais	Italiano
6301	191		x	612498	KETTENSCHUTZ SCHRAEG	ANGLED CHAIN GUARD	PROTECTION CHAÎNE OBLIQUE	COPRICATENA OBLIQUO
6302	191	x		612287	KETTENSCHUTZ SCHRAEG	CHAIN GUARD ANGLED	PROTECTION CHAÎNE OBLIQUE	COPRICATENA OBLIQUO
6303	191	x	x	612766	RIEMENSCHUTZHUELSE			
6304	191	x	x	612761	RIEMENSCHUTZ			
6305	191	x	x	300048	SICHERUNGSSCHRAUBE	SAFETY SCREW	VIS DE BLOCAGE	VITE DI SICUREZZA
6306	191	x	x	612760	RIEMENSCHUTZ			
6307	191	x	x	612765	RIEMENSCHUTZHUELSE			
6308	191		x	692176	MOTORPLATTE-O-GESCH	UPPER MOTOR PLATE, CLOSED	PLAQUE DU MOTEUR SUPÉRIEURE FERMÉE	PIASTRA MOTORE SUP. CHIUSA
6309	191	x		691821	MOTORPLATTE-O-GESCH	UPPER MOTOR PLATE, CLOSED	PLAQUE DU MOTEUR SUPÉRIEURE FERMÉE	PIASTRA MOTORE SUP. CHIUSA
6310	191	x	x	300819	SECHSKANTSCHRAUBE	HEXAGON SCREW	VIS À SIX PANS	VITE A TESTA ESAGONALE
6311	191	x	x	612290	KETTENSCHUTZ-	CHAIN GUARD	PROTECTION DE CHAÎNE	COPRICATENA
6312	191	x	x	300132	SICHERUNGSSCHRAUBE	SAFETY SCREW	VIS DE BLOCAGE	VITE DI SICUREZZA
6313	191	x	x	612289	KETTENSCHUTZ-	CHAIN GUARD	PROTECTION DE CHAÎNE	COPRICATENA
6314	191	x	x	300562	BLINDNIETE	BLIND RIVET	RIVET AVEUGLE	RIVETTO CIECO
6315	191	x	x	612291	WINKELKETTENSCHUTZ-G	ANGLE CHAIN GUARD - G	PROTECTION CHAÎNE D'ANGLE G	COPRICATENA ANGOLARE G
6316	191		x	612499	KETTENSCHUTZ-	CHAIN GUARD	PROTECTION DE CHAÎNE	COPRICATENA
6317	191	x		612288	KETTENSCHUTZ-	CHAIN GUARD	PROTECTION DE CHAÎNE	COPRICATENA
6318	191	x	x	300263	SCHEIBE	DISK	DISQUE	DISCO
6319	191	x	x	300146	SICHERUNGSMUTTER	LOCK NUT	ÉCROU DE BLOCAGE	DADO DI SICUREZZA
6320	191	x	x	612747	KETTENFUEHRUNG	CHAIN GUIDE	GUIDAGE CHAÎNE	GUIDACATENA
6321	191	x	x	360044	SENKKOPFSCHRAUBE	COUNTERSUNK SCREW	VIS À TÊTE FRAISÉE	VITE A TESTA SVASATA
6322	191	x	x	612757	SPANNBLECH			
6323	191	x	x	360202	SCHNORRING	SCHNORR WASHER	RONDELLE SCHNORR	RONDELLA SCHNORR
6324	191	x	x	360212	SECHSKANTSCHRAUBE	HEXAGON SCREW	VIS À SIX PANS	VITE A TESTA ESAGONALE
6325	191	x	x	300342	SECHSKANTSCHRAUBE	HEXAGON SCREW	VIS À SIX PANS	VITE A TESTA ESAGONALE
6326	191	x	x	612302	SCHIEBERKASTENDECKEL	CONTROL VALVE COVER	COUVERCLE DE BOÎTE DE TIROIR	COPERCHIO SEDE CASSETTO
6327	191	x	x	201838	GRIFFSTOPFEN	HANDLE STOPPER	BOUCHON DE POIGNÉE	TAPPINO
6328	191	x	x	300891	SENKSCHEIBE	COUNTERSUNK HEAD SCREW	VIS A TÊTE FRAISÉE	VITE A TESTA SVASATA

<b>Pos.</b>	<b>Bildnr.</b>	<b>SBM-L-1000</b>	<b>SBM-L-1500</b>	<b>Artikel-Nr.</b>	<b>Deutsch</b>	<b>English</b>	<b>Francais</b>	<b>Italiano</b>
6329	191	x	x	691831	FUEHRUNGSKASTEN	GUIDE BOX	BOÎTIER DE GUIDAGE	CASSETTO GUIDA
6330	191	x	x	612292	KETTENSCHUTZ	CHAIN GUARD	PROTECTION CHAÎNE	COPRICATENA
6631	191	x	x	262303	GUMMIMETALLPUFFER	RUBBER METAL BUFFER	TAMPON EN METAL EN CAOUTCHOUC	GOMMA METALLO BUFFER



Pos.	Bildnr.	SBM-L-1000	SBM-L-1500	Artikel-Nr.	Deutsch	English	Francais	Italiano
6401	192	x	x	210030	ROLLENKETTE	ROLLER CHAIN	CHAÎNE À ROULEAUX	CATENA A RULLI
6402	192	x	x	261969	SPANNSATZ-HAKON	HAKON CLAMPING SET	JEU DE SERRAGE HAKON	CALETTATORE HAKON
6403	192	x	x	612300	NABENKETTENRAD	CHAIN SPROCKET	PIGNON DE MOYEU	CORONA DENTATA
6404	192	x	x	300298	SECHSKANTSCHRAUBE	HEXAGON SCREW	VIS À SIX PANS	VITE A TESTA ESAGONALE
6405	192	x	x	300279	SCHNORRING	SCHNORR WASHER	RONDELLE SCHNORR	RONDELLA SCHNORR
6406	192	x	x	300289	SCHEIBE	DISK	DISQUE	DISCO
6407	192	x	x	404555	GETRIEBE-MOTOR-SCHNECKE	WORM GEAR MOTOR	VIS SANS FIN MOTORÉDUCTEUR	VITE SENZA FINE MOTORIDUTTORE
6408	192	x	x	612301	NABENKETTENRAD	CHAIN SPROCKET	PIGNON DE MOYEU	CORONA DENTATA
6409	192	x	x	300225	SPANNSTIFT	SPRING PIN	GOUPILLE DE SERRAGE	SPINA ELASTICA
6410	192	x	x	301043	MUTTER	NUT	ÉCROU	DADO
6411	192	x	x	262440	KUGELLAGER	BALL BEARING	ROULEMENT À BILLES	CUSCINETTO A SFERA
6412	192	x	x	202191	KEGELROLLENLAGER	TAPERED ROLLER BEARING	ROULEMENT À ROULEMENTS CONIQUES	CUSCINETTO A RULLI CONICI
6413	192	x	x	206536	WELLENDICHTRING	SHAFT SEALING RING	JOINT D'ARBRE	GUARNIZIONE AD ANELLO PER ALBERI
6414	192	x	x	612299	KETTENRAD	CHAIN WHEEL	ROUE D'ENTRAÎNEMENT	ROCCHETTO CATENA
6415	192	x	x	207018	TRAPEZGEWINDEMUTTER	TRAPEZOIDAL THREAD NUT	ÉCROU TRAPÉZOÏDAL	DADO CON FILETTATURA TRAPEZIA
6416	192	x	x	612296	SPINDEL-HÖHENVERSTELLUNG	SPINDLE HEIGHT ADJUSTMENT	BROCHE RÉGLAGE EN HAUTEUR	REGOLAZIONE IN ALTEZZA MANDRINO
6417	192	x	x	260245	KUGELLAGER	BALL BEARING	ROULEMENT À BILLES	CUSCINETTO A SFERA
6418	192	x	x	612280	LAGERHALTER	BEARING HOLDER	SUPPORT DE PALIER	SUPPORTO CUSCINETTO
6419	192	x	x	300962	SICHERUNGSRING	LOCKING RING	CIRCLIP	ANELLO DI FERMO
6420	192	x	x	300101	SICHERUNGSRING	LOCKING RING	CIRCLIP	ANELLO DI FERMO
6421	192	x	x	280023	ABSTREIFRING	WIPER RING	JOINT RACLEUR	ANELLO RASCHIAOLIO
6422	192	x	x	260641	BUCHSE-ZYLINDER	BUSHING CYLINDER	CHEMISE-CYLINDRE	BUSSOLA CILINDRICA
6423	192	x	x	612303	ZYLINDERBOLZEN	CYLINDER BOLT	BOULON CYLINDRIQUE	PERNO CILINDRICO
6424	192	x	x	691832	FUEHRUNG	GUIDE	GUIDAGE	GUIDA
6425	192	x	x	300369	ZYLINDERSCHRAUBE	HEXAGON SOCKET HEAD CAP SCREW	VIS CYLINDRIQUE	VITE A TESTA CILINDRICA
6426	192	x	x	200273	MUTTER	NUT	ÉCROU	DADO
6427	192	x	x	300368	ZYLINDERSCHRAUBE	HEXAGON SOCKET HEAD CAP SCREW	VIS CYLINDRIQUE	VITE A TESTA CILINDRICA
6428	192	x	x	300245	SCHNORRING	SCHNORR WASHER	RONDELLE SCHNORR	RONDELLA SCHNORR

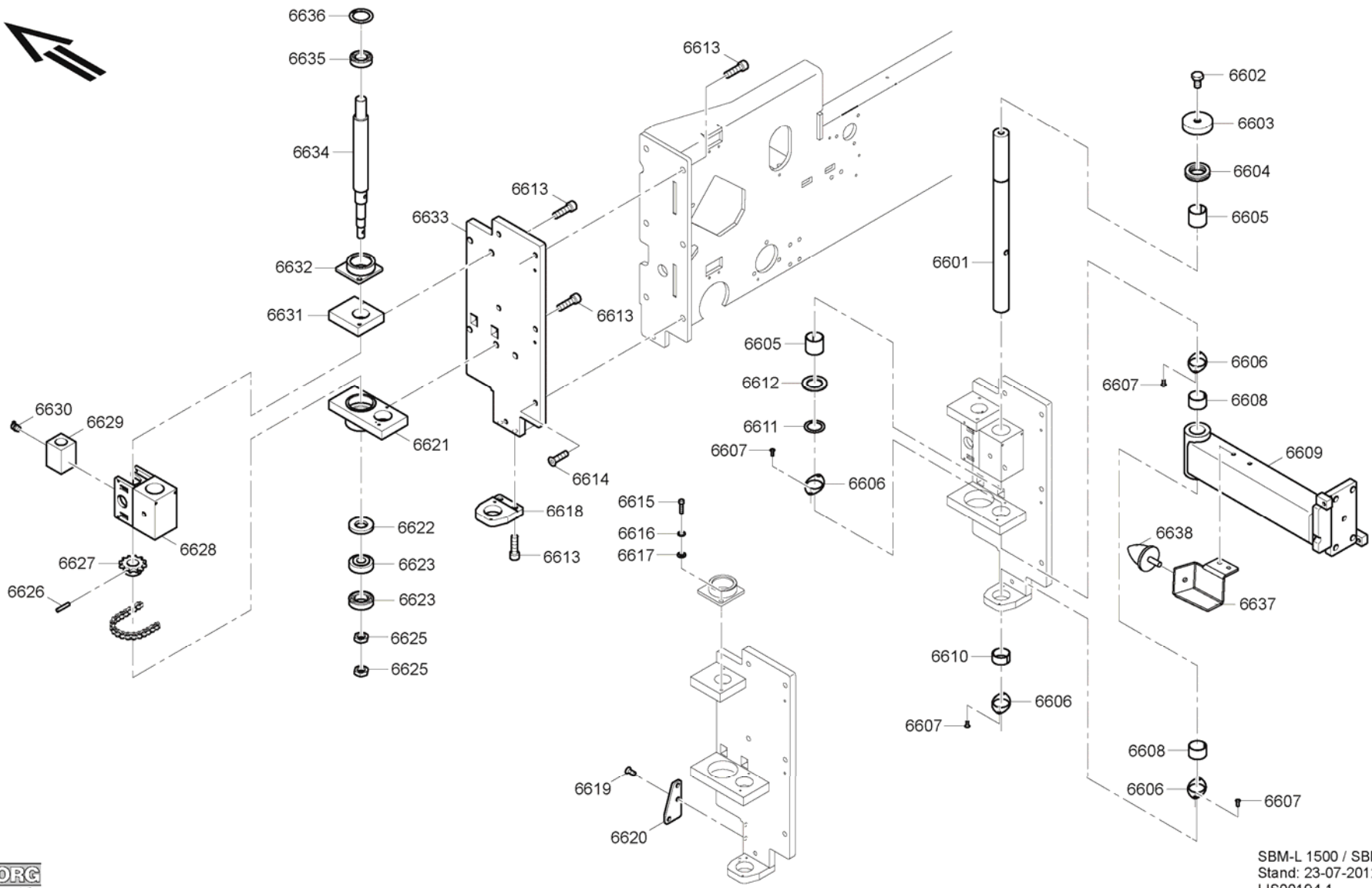
Pos.	Bildnr.	SBM-L-1000	SBM-L-1500	Artikel-Nr.	Deutsch	English	Francais	Italiano
6429	192	x	x	300395	SENKSCHRAUBE	COUNTERSUNK HEAD SCREW	VIS A TÊTE FRAISÉE	VITE A TESTA SVASATA
6430	192	x	x	691896	VERSCHLUSSRIEGEL	LOCKING LATCH	VERROU DE FERMETURE	CHIAVISTELLO CHIUSURA
6431	192	x	x	205130	KUGELKNOPF	BALL KNOB	BOUTON ROND	PULSANTE SFERICO
6432	192	x	x	301460	KUGELLAGER	BALL BEARING	ROULEMENT À BILLES	CUSCINETTO A SFERA
6433	192	x	x	300240	MUTTER	NUT	ÉCROU	DADO
6434	192	x	x	610546	ZENTRIERSPITZE	CENTRE POINT	POINTE DE CENTRAGE	CONTROPUNZONE
6435	192	x	x	360108	ZYLINDERSCHRAUBE	HEXAGON SOCKET HEAD CAP SCREW	VIS CYLINDRIQUE	VITE A TESTA CILINDRICA
6436	192	x	x	691895	HALTER-BANDSCHLEIFER	BELT GRINDER HOLDER	SUPPORT PONÇEUSE À BANDE	SUPPORTO LEVIGATRICE A NASTRO
6437	192	x	x	463040	NAEHRUNGSSCHALTER	PROXIMITY SWITCH	CAPTEUR DE PROXIMITÉ	INTERRUTTORE DI PROSSIMITÀ
6438	192	x	x	203697	ANLAUFSCHLEIBE	THRUST WASHER	RONDELLE DE DÉMARRAGE	RALLA
6439	192	x	x	203696	BUCHSE	BUSHING	DOUILLE	BUSSOLA
6440	192	x	x	360012	ZYLINDERSCHRAUBE	HEXAGON SOCKET HEAD CAP SCREW	VIS CYLINDRIQUE	VITE A TESTA CILINDRICA
6441	192	x	x	612451	VERSCHLUSSLAGERUNG	LOCKING BEARING	SUPPORT DE FERMETURE	CUSCINETTO CHIUSURA
6442	192	x	x	300177	SCHEIBE	DISK	DISQUE	DISCO
6443	192	x	x	691838	SPITZENKLOTZ	CENTRE POINT BLOCK	LOGEMENT DE POINTE	ALLOGGIAMENTO PUNTA
6444	192	x	x	300274	SCHEIBE	DISK	DISQUE	DISCO
6445	192	x	x	300270	ZYLINDERSCHRAUBE	HEXAGON SOCKET HEAD CAP SCREW	VIS CYLINDRIQUE	VITE A TESTA CILINDRICA
6446	192	x	x	612306	FILZHALTERUNG	FELT HOLDER	SUPPORT FEUTRE	SUPPORTO FELTRO
6447	192	x	x	209828	FILZ-ABSTREIFER-KURZ	FELT WIPER - SHORT	RACLOIR FEUTRE COURT	RASCHIATORE FELTRO CORTO
6448	192	x	x	209829	FILZ-ABSTREIFER-LANG	FELT WIPER - LONG	RACLOIR FEUTRE LONG	RASCHIATORE FELTRO LUNGO
6449	192	x	x	612756	EXENTERLAGERUNG			
6450	192	x	x	300202	SCHNORRING	SCHNORR WASHER	RONDELLE SCHNORR	RONDELLA SCHNORR
6451	192	x	x	300371	ZYLINDERSCHRAUBE	HEXAGON SOCKET HEAD CAP SCREW	VIS CYLINDRIQUE	VITE A TESTA CILINDRICA



Pos.	Bildnr.	SBM-L-1000	SBM-L-1500	Artikel-Nr.	Deutsch	English	Francais	Italiano
6501	193	x	x	300277	SECHSKANTSCHRAUBE	HEXAGON SCREW	VIS À SIX PANS	VITE A TESTA ESAGONALE
6502	193	x	x	300273	MUTTER	NUT	ÉCROU	DADO
6504	193	x	x	300652	RINGSCHRAUBE	RING SCREW	PITON	VITE AD ANELLO
6504	193	x	x	300146	MUTTER	NUT	ÉCROU	DADO
6505	193	x	x	300294	SENKKOPFSCHRAUBE	COUNTERSUNK SCREW	VIS À TÊTE FRAISÉE	VITE A TESTA SVASATA
6506	193	x	x	612280	LAGERHALTER	BEARING HOLDER	SUPPORT DE PALIER	SUPPORTO CUSCINETTO
6507	193	x	x	262822	KUGELLAGER	BALL BEARING	ROULEMENT À BILLES	CUSCINETTO A SFERA
6508	193	x	x	301172	SICHERUNGSRING	LOCKING RING	CIRCLIP	ANELLO DI FERMO
6509	193	x	x	202625	ZAHNRIEMENSCHLEIBE	TOOTHED BELT DISC	POULIE DE COURROIE CRANTÉE	PULEGGIA CINGHIA DENTATA
6510	193	x	x	208808	FUEHRUNGSROLLE	GUIDE ROLLER	ROULEAU DE GUIDAGE	RULLO DI GUIDA
6511	193	x	x	612284	SPANNROLLENBLECH	TENSIONING ROLLER PANEL	TÔLE DE GALET TENDEUR	LAMIERA RULLI TENDITORI
6512	193	x	x	300177	SCHEIBE	DISK	DISQUE	DISCO
6513	193	x	x	300202	SCHNORRING	SCHNORR WASHER	RONDELLE SCHNORR	RONDELLA SCHNORR
6514	193	x	x	300376	ZYLINDERSCHRAUBE	HEXAGON SOCKET HEAD CAP SCREW	VIS CYLINDRIQUE	VITE A TESTA CILINDRICA
6516	193	x	x	202626	ZAHNRIEMEN PU	TOOTHED BELT PU	COURROIE CRANTÉE	CINGHIA DENTATA PU
6517	193	x	x	300120	SICHERUNGSRING	LOCKING RING	BAGUE D'ÉTANCHÉITÉ	ANELLO DI FERMO
6518	193	x	x	613793	SPANNWELLE-G	CLAMPING SHAFT-G		
6519	193	x	x	612270	SPANN-RIPPENSCHLEIBE	TENSION WASHER RIBS		
6520	193	x	x	612272	DISTANZ	SPACER	ECARTEMENT	DISTANZIALE
6521	193	x	x	300962	SICHERUNGSRING	SEALING RING	CIRCLIP	ANELLO DI FERMO
6522	193	x	x	612273	RIPPENSCHLEIBE-ANTRIEB	RIBBED DISC - DRIVE	DISQUE À NERVURES ENTRAÎNEMENT	AZIONAMENTO DISCO NERVATO
6523	193	x	x	300813	FLACHKOPFSCHRAUBE	PAN HEAD SCREW	VIS À TÊTE PLATE	VITE A TESTA PIATTA
6524	193	x	x	300263	SCHEIBE	DISK	DISQUE	DISCO
6525	193	x	x	207799	RIPPENBAND	RIBBED BELT	BANDE À NERVURES	NASTRO NERVATO
6526	193	x	x	613768	RIPPENSCHLEIBE-ABTRIEB	RIBBED DISC - OUTPUT	DISQUE À NERVURES ENTRAÎNEMENT (SORTIE)	PRESA DI MOTO DISCO NERVATO
6527	193	x	x	213058	KUGELLAGER	BALL BEARING	ROULEMENT À BILLES	CUSCINETTO A SFERE
6528	193	x	x	300555	SECHSKANTMUTTER	HEXAGON NUT	ECROU HEXAGONAL	DADO ESAGONALE
6529	193	x	x	300120	SICHERUNGSRING	LOCKING RING	CIRCLIP	ANELLO DI FERMO
6530	193	x	x	681805	LAGERUNG FR ANTRIEB	STORAGE FR DRIVE	ENTRAÎNEMENT STOCKAGE FR	UNITÀ DI ARCHIVIAZIONE FR

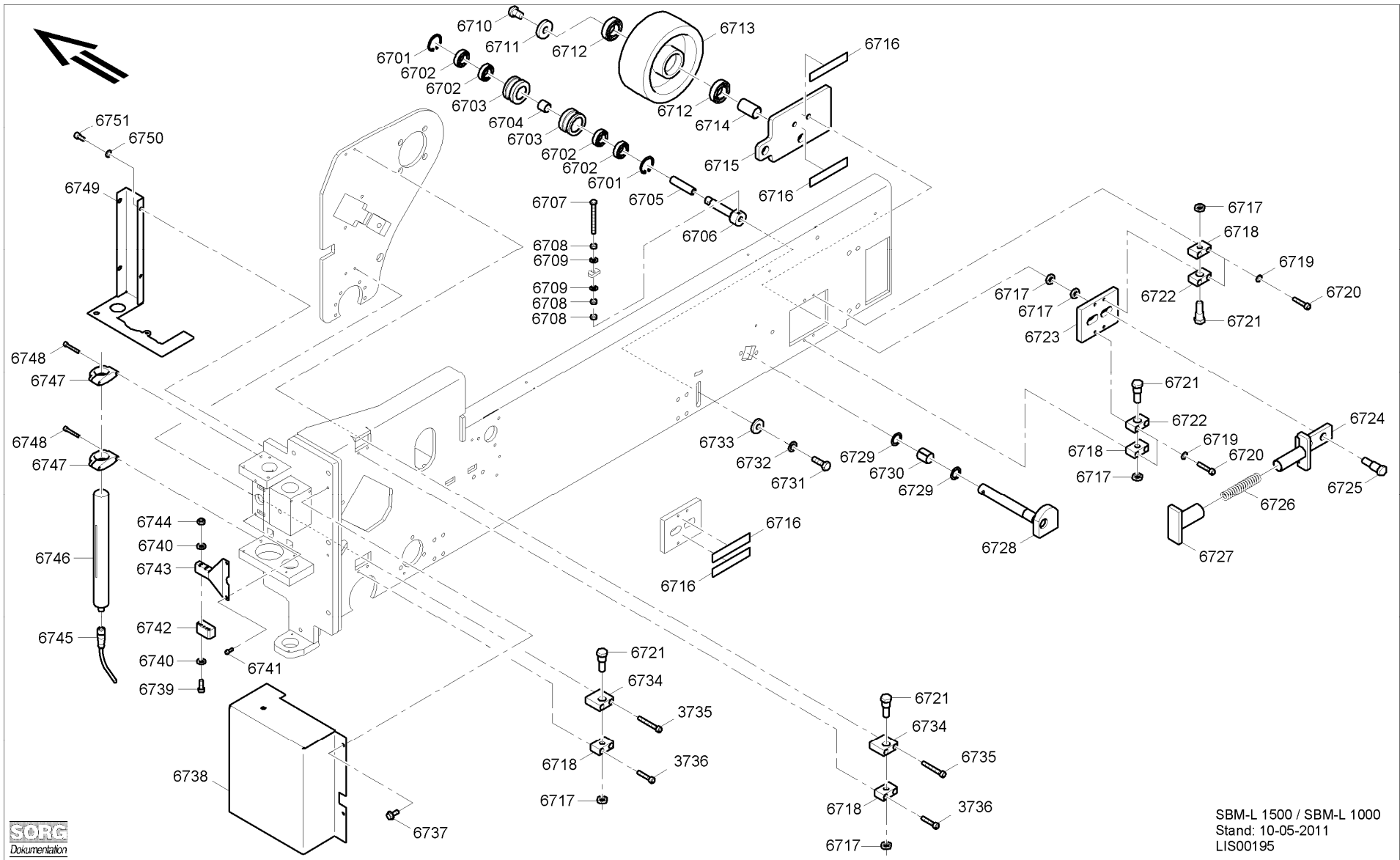


Pos.	Bildnr.	SBM-L-1000	SBM-L-1500	Artikel-Nr.	Deutsch	English	Francais	Italiano
6531	193	x	x	300245	SCHNORRING	SCHNORR WASHER	RONDELLE SCHNORR	RONDELLA SCHNORR
6532	193	x	x	300764	FLACHKOPFSCHRAUBE	PAN HEAD SCREW	VIS À TÊTE PLATE	VITE A TESTA PIATTA
6537	193	x	x	301792	PASSFEDER	PARALLEL KEY	CLAVETTE	LINGUETTA CALIBRATA
6538	193	x	x	207798	SPANNSATZ-HAKON	HAKON CLAMPING SET	JEU DE SERRAGE HAKON	CALETTATORE HAKON
6539	193	x	x	613767	ABTRIEBSWELLE	OUTPUT SHAFT	ARBRE D'ENTRAÎNEMENT (SORTIE)	ALBERO CONDOTTO
6540	193	x	x	612265	BANDROLLE-ANTRIEB	BELT ROLLER - DRIVE	ENTRAÎNEMENT GALET DE BANDE	AZIONAMENTO BOBINA
6541	193	x	x	212234	KUGELLAGER	BALL BEARING	ROULEMENT À BILLES	CUSCINETTO A SFERA
6541.1	193	x	x	300117	SICHERUNGSRING	LOCKING RING	BAGUE D'ÉTANCHÉITÉ	ANELLO DI FERMO
6542	193	x	x	612267	LAGERUNG	BEARING	ROULEMENT	SUPPORTO
6542.1	193	x	x	613590	DISTANZ	SEPARATOR	DISTANCE	DISTANZIALE
6544	193	x	x	691825	SPANNBLECH-KPL	TENSIONING PLATE -KPL	TÔLE DE SERRAGE-KPL	LAMIERA DI SERRAGGIO CPL.
6543	193	x	x	612268	DISTANZ	SEPARATOR	DISTANCE	DISTANZIALE
6545	193	x	x	300367	ZYLINDERSCHRAUBE	HEXAGON SOCKET HEAD CAP SCREW	VIS CYLINDRIQUE	VITE A TESTA CILINDRICA
6546	193	x	x	360223	SCHEIBE	DISK	DISQUE	DISCO
6547	193	x	x	301836	SCHEIBENFEDER	WOODRUFF KEY	RESSORT DE POULIE	LINGUETTA WOODRUFF
6548	193	x	x	404554	GETRIEBE-MOTORSCHNECKE	WORM GEAR MOTOR	VIS SANS FIN MOTORÉDUCTEUR	VITE SENZA FINE MOTORIDUTTORE
6549	193	x	x	691824	EINSTELLPLATTE-KPL-O	ADJUSTMENT PLATE - KPL - TOP	PLAQUE DE RÉGLAGE KPL HAUT	PIASTRA DI REGISTRO CPL. SUP.
6550	193	x	x	404553	DREHSTROM - ASYNCHRONMOTOR	THREE-PHASE ASYNCHRONOUS MOTOR	MOTEUR ASYNCHRONE TRIPHASÉ	MOTORE ASINCRONO A CORRENTE TRIFASE
6551	193	x	x	681762	LAGERUNG-G	STORAGE-G	STOCKAGE-G	CONSERVAZIONE-G
6552	193	x	x	300384	SENKSCHRAUBE	COUNTERSUNK SCREW	VIS A TÊTE CONIQUE	VITE A TESTA SVASATA
6553	193	x	x	613618	EINSTELLBLECH	ADJUSTING PLATE	TÔLE D'AJUSTAGE	LAMIERA DI REGOLAZIONE
6554	193	x	x	681808	SPANNEINHEIT	CLAMPING UNIT		



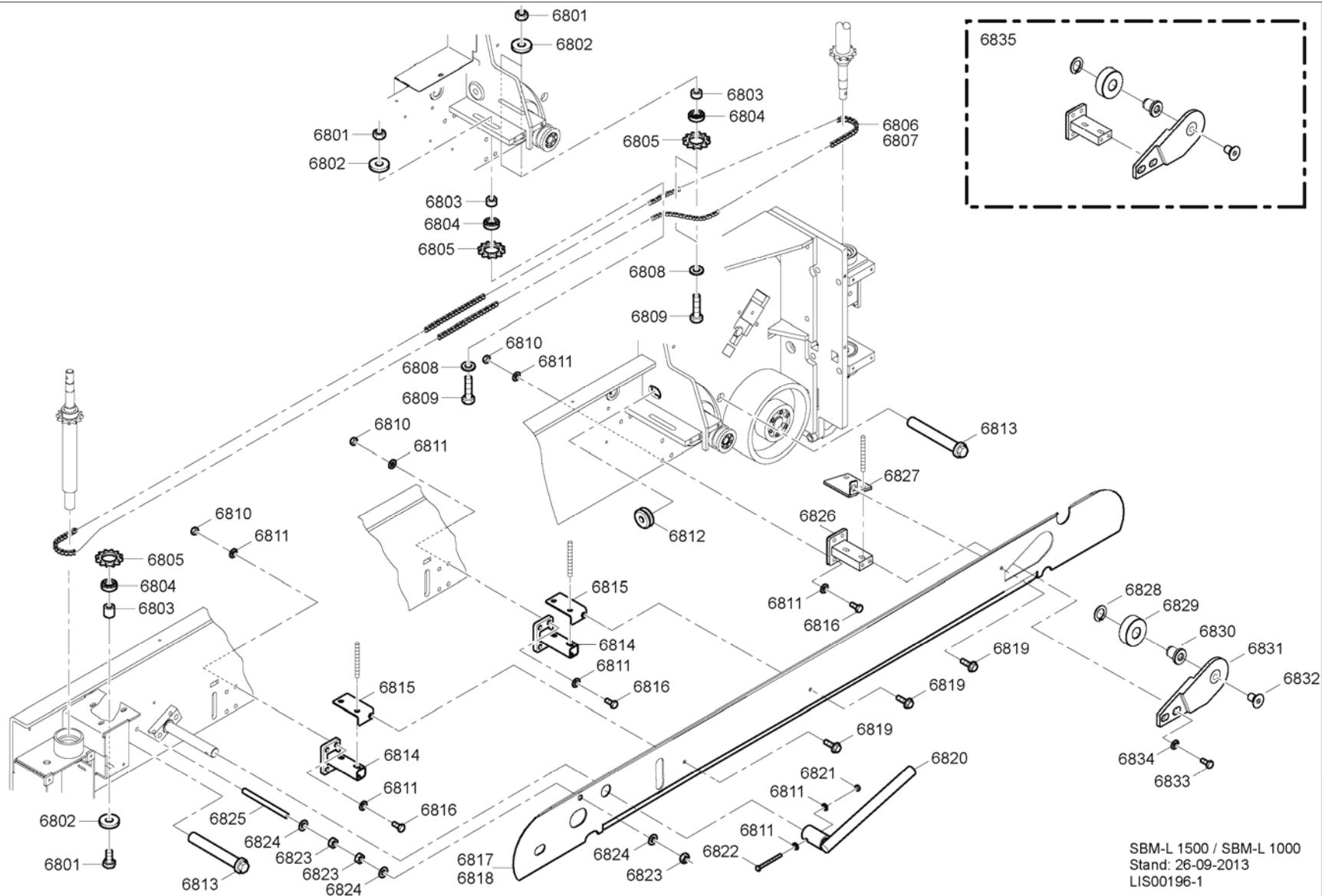
Pos.	Bildnr.	SBM-L-1000	SBM-L-1500	Artikel-Nr.	Deutsch	English	Francais	Italiano
6601	194	x	x	612297	ZYLINDERBOLZEN	CYLINDER BOLT	BOULON CYLINDRIQUE	PERNO CILINDRICO
6602	194	x	x	300467	SECHSKANTSCHRAUBE	HEXAGON SCREW	VIS À SIX PANS	VITE A TESTA ESAGONALE
6603	194	x	x	612298	BOLZEN-HUELSE	BOLT SLEEVE	DOUILLE DE BOULON	BOCCOLA PERNO
6604	194	x	x	216131	KUGELLAGER AXIAL	AXIAL BALL BEARING	ROULEMENT AXIAL	CUSCINETTO A SFERE ASSIALE
6605	194	x	x	260641	BUCHSE-ZYLINDER	BUSHING CYLINDER	CHEMISE-CYLINDRE	BUSSOLA CILINDRICA
6606	194	x	x	612295	BUCHSENHALTEBLECH	BUSHING RETAINING PLATE	TÔLE SUPPORT DE PRISE	LAMIERA DI ARRESTO BOCCOLA
6607	194	x	x	360249	SENKSCHRAUBE	COUNTERSUNK HEAD SCREW	VIS A TÊTE FRAISÉE	VITE A TESTA SVASATA
6608	194	x	x	260642	BUCHSE-ZYLINDER	BUSHING CYLINDER	CHEMISE-CYLINDRE	BUSSOLA CILINDRICA
6609	194	x	x	691823	SCHLEIFEINHEITHALTER	GRINDING UNIT HOLDER	SUPPORT D'UNITÉ DE PONÇAGE	FERMO GRUPPO SUPPORTO NASTRO
6610	194	x	x	205277	BUCHSE			
6611	194	x	x	360103	SICHERUNGSRING	LOCKING RING	CIRCLIP	ANELLO DI FERMO
6612	194	x	x	216131	KUGELLAGER	BALL BEARING	ROULEMENT À BILLES	CUSCINETTO A SFERA
6613	194	x	x	300378	ZYLINDERSCHRAUBE	HEXAGON SOCKET HEAD CAP SCREW	VIS CYLINDRIQUE	VITE A TESTA CILINDRICA
6614	194	x	x	360193	SENKSCHRAUBE	COUNTERSUNK HEAD SCREW	VIS A TÊTE FRAISÉE	VITE A TESTA SVASATA
6615	194	x	x	300438	ZYLINDERSCHRAUBE	HEXAGON SOCKET HEAD CAP SCREW	VIS CYLINDRIQUE	VITE A TESTA CILINDRICA
6616	194	x	x	300279	SCHNORRING	SCHNORR WASHER	RONDELLE SCHNORR	RONDELLA SCHNORR
6617	194	x	x	300248	SCHEIBE	DISK	DISQUE	DISCO
6618	194	x	x	612750	ZYLINDER-PLATTE	CYLINDER PLATE	PLAQUE DE CYLINDRE	PIASTRA CILINDRO
6619	194	x	x	360048	SENKSCHRAUBE			
6620	194	x	x	612751	VERSTAERKUNGSRIPE			
6621	194	x	x	691829	SPINDELHALTERUNG	SPINDLE FIXTURE	SUPPORT DE BROCHE	SUPPORTO MANDRINO
6622	194	x	x	206536	WELLENDICHTRING	SHAFT SEALING RING	JOINT D'ARBRE	GUARNIZIONE AD ANELLO PER ALBERI
6623	194	x	x	202191	KEGELROLLENLAGER	TAPERED ROLLER BEARING	ROULEMENT À ROULEMENTS CONIQUES	CUSCINETTO A RULLI CONICI
6624	194	x	x	262440	KUGELLAGER	BALL BEARING	ROULEMENT À BILLES	CUSCINETTO A SFERA
6625	194	x	x	301043	MUTTER	NUT	ÉCROU	DADO
6626	194	x	x	300225	SPANNSTIFT	SPRING PIN	GOUPILLE DE SERRAGE	SPINA ELASTICA

Pos.	Bildnr.	SBM-L-1000	SBM-L-1500	Artikel-Nr.	Deutsch	English	Francais	Italiano
6627	194	x	x	612299	KETTENRAD	CHAIN WHEEL	ROUE D'ENTRAÎNEMENT	ROCCHETTO CATENA
6628	194	x	x	691833	SCHWENKEINHEIT	PIVOTING UNIT	UNITÉ DE PIVOTEMENT	UNITÀ ORIENTABILE
6629	194	x	x	207018	TRAPEZGEWINDEMUTTER	TRAPEZOIDAL THREAD NUT	ÉCROU TRAPÉZOÏDAL	DADO CON FILETTATURA TRAPEZIA
6630	194	x	x	360097	SCHMIERNIPPEL	LUBRICATION NIPPLE	GRAISSEUR	INGRASSATORE
6631	194	x	x	612293	BUCHSENHALTEBLECH	BUSHING RETAINING PLATE	TÔLE SUPPORT DE PRISE	LAMIERA DI ARRESTO BOCCOLA
6632	194	x	x	691834	SPINDELHALTER	SPINDLE HOLDER	SUPPORT DE BROCHE	FERMO MANDRINO
6633	194	x	x	612755	SCHARNIERPLATTE	HINGE	CHARNIÈRE	CERNIERA
6634	194	x	x	612296	SPINDEL	SPINDLE	BROCHE	MANDRINO
6635	194	x	x	260245	KUGELLAGER	BALL BEARING	ROULEMENT À BILLES	CUSCINETTO A SFERA
6636	194	x	x	300962	SICHERUNGSRING	LOCKING RING	CIRCLIP	ANELLO DI FERMO
6637	194	x	x	613582	PARABEL-HALTER	PARABOLA-BRACKET	PORTE-PARABOLIQUE	PORTA PARABOLIC
6638	194	x	x	262303	GUMMIMETALLPUFFER	RUBBER METAL BUFFER	TAMPON EN METAL EN CAOUTCHOUC	GOMMA METALLO BUFFER



Pos.	Bildnr.	SBM-L-1000	SBM-L-1500	Artikel-Nr.	Deutsch	English	Francais	Italiano
6701	195	x	x	301290	SICHERUNGSRING	LOCKING RING	CIRCLIP	ANELLO DI FERMO
6702	195	x	x	280146	KUGELLAGER	BALL BEARING	ROULEMENT À BILLES	CUSCINETTO A SFERA
6703	195	x	x	612258	FLACHKEILRIEMEN-SCHEIBENHAELFTE	FLAT V-BELT PULLEY - HALF	DEMI-GALET DE COURROIE TRAPÉZOÏDALE PLATE	SEMIPULEGGIA CINGHIA TRAPEZOIDALE PIATTA
6704	195	x	x	612260	DISTANZ-15x17	SEPARATOR-15x17	DISTANCE-15x17	DISTANZIALE-15x17
6705	195	x	x	612257	UMLENKWELLE	RETURN SHAFT	ARBRE DE RENVOI	ALBERO DI RINVIO
6706	195	x	x	612259	UMLENKWELLE	RETURN SHAFT	ARBRE DE RENVOI	ALBERO DI RINVIO
6707	195	x	x	300549	SECHSKANTSCHRAUBE	HEXAGON SCREW	VIS À SIX PANS	VITE A TESTA ESAGONALE
6708	195	x	x	300275	MUTTER	NUT	ÉCROU	DADO
6709	195	x	x	300248	SCHEIBE	DISK	DISQUE	DISCO
6710	195	x	x	300953	LINSENKOPFSCHRAUBE	ROUND HEADED SCREW	VIS À TÊTE GOUTTE DE SUIF	VITE A TESTA CILINDRICA
6711	195	x	x	300344	KAROSSERIESCHEIBE	BODY WASHER	RONDELLE CARROSSERIE	DISCO CARROZZERIA
6712	195	x	x	206627	KUGELLAGER	BALL BEARING	ROULEMENT À BILLES	CUSCINETTO A SFERA
6713	195	x	x	612263	BANDROLLE-ABTRIEB	BELT ROLLER - OUTPUT	ENTRAÎNEMENT (SORTIE) GALET DE BANDE	PRESA DI MOTO BOBINA
6714	195	x	x	612264	DISTANZ-21x42	SEPARATOR-21x42	DISTANCE-21x42	DISTANZIALE-21x42
6715	195	x	x	691830	SPANNPLATTE-OBEN	TENSIONING PLATE - UPPER	PLAQUE DE SERRAGE HAUT	PIASTRA DI SERRAGGIO SUP.
6716	195	x	x	210062	BANDMATERIAL	BELT MATERIAL	MATÉRIAU DE BANDE	MATERIALE NASTRO
6717	195	x	x	300080	MUTTER	NUT	ÉCROU	DADO
6718	195	x	x	612275	VERSCHRAUBUNG	SCREW CONNECTOR	VISSAGE	RACCORDO A VITE
6719	195	x	x	300574	SCHNORRING	SCHNORR WASHER	RONDELLE SCHNORR	RONDELLA SCHNORR
6720	195	x	x	360069	ZYLINDERSCHRAUBE	HEXAGON SOCKET HEAD CAP SCREW	VIS CYLINDRIQUE	VITE A TESTA CILINDRICA
6721	195	x	x	612277	SCHRAUBBOLZEN	STUD BOLT	BOULON FILETÉES	VITE PRIGIONIERA
6722	195	x	x	612276	LAGERUNG-GLEITBLECH	BEARING- SLIDE PLATE	SUPPORT TÔLE COULISSANTE	SUPPORTO LAMIERA DI SCORRIMENTO
6723	195	x	x	612278	GLEITBLECH	SLIDE PLATE	TÔLE COULISSANTE	LAMIERA DI SCORRIMENTO
6724	195	x	x	691828	FEDERSPANNEINHEIT	SPRING TENSIONING UNIT	UNITÉ DE SERRAGE DE RESSORT	GRUPPO SERRAGGIO MOLLA
6725	195	x	x	612279	GLEITBLECHBOLZEN	SLIDE PLATE BOLTS	BOULON DE TÔLE COULISSANTE	PERNO LAMIERA DI SCORRIMENTO
6726	195	x	x	209815	DRUCKFEDER	PRESSURE SPRING	RESSORT DE PRESSION	MOLLA DI COMPRESSIONE
6727	195	x	x	691827	FEDERWEGEINHEIT	SPRING DEFLEXION UNIT	UNITÉ DE DÉBATTEMENT	GRUPPO DEFLESSIONE

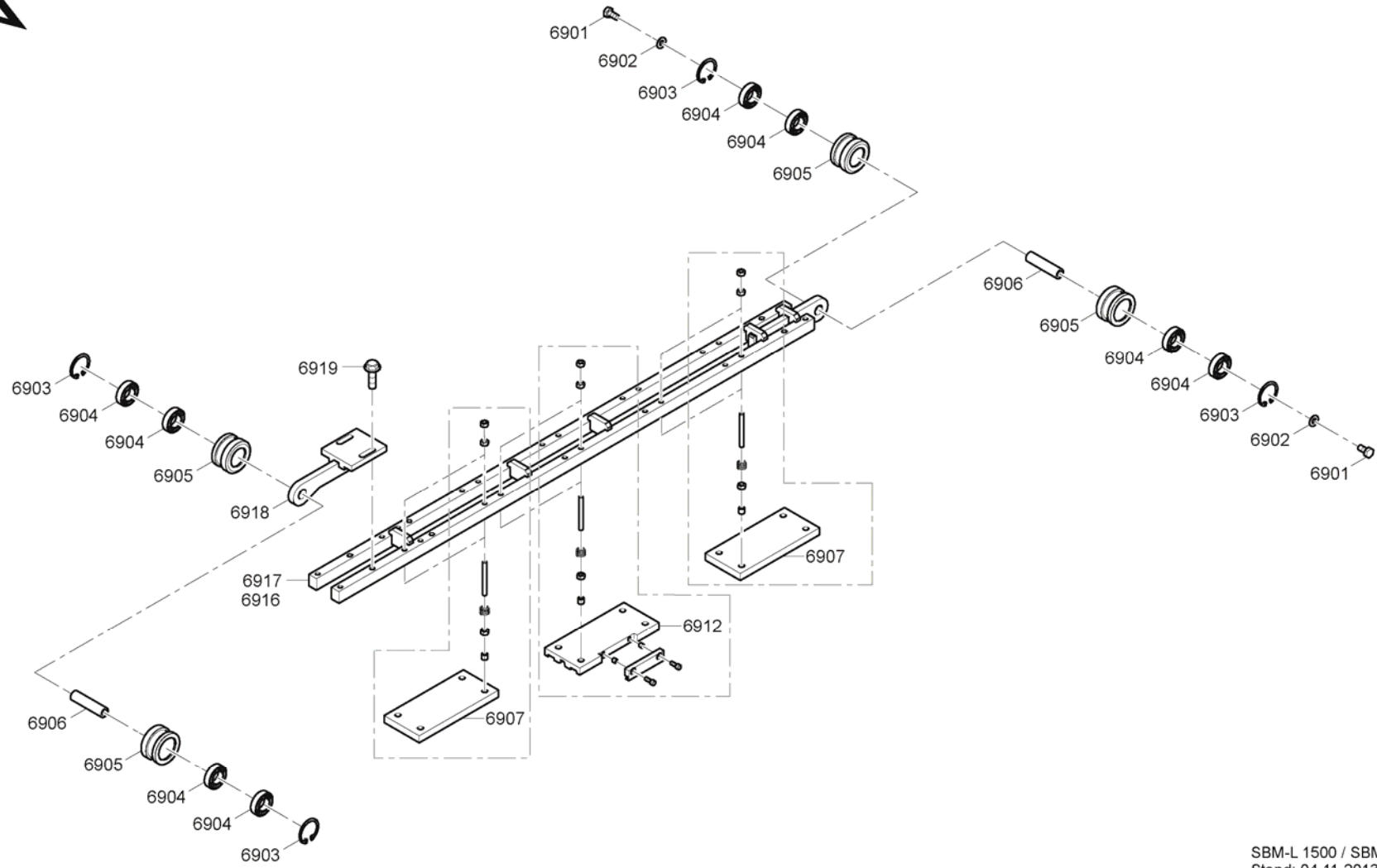
Pos.	Bildnr.	SBM-L-1000	SBM-L-1500	Artikel-Nr.	Deutsch	English	Francais	Italiano
6728	195	x	x	691836	EXZENTER-OBEN	ECCENTRIC-UPPER	EXCENTRIQUE HAUT	ECCENTRICO SUP.
6729	195	x	x	300120	SICHERUNGSRING	LOCKING RING	CIRCLIP	ANELLO DI FERMO
6730	195	x	x	204836	BUCHSE-ZYLINDER	BUSHING CYLINDER	CHEMISE-CYLINDRE	BUSSOLA CILINDRICA
6731	195	x	x	300375	SECHSKANTSCHRAUBE	HEXAGON SCREW	VIS À SIX PANS	VITE A TESTA ESAGONALE
6732	195	x	x	300574	SCHNORRING	SCHNORR WASHER	RONDELLE SCHNORR	RONDELLA SCHNORR
6733	195	x	x	300274	SCHEIBE	DISK	DISQUE	DISCO
6734	195	x	x	612274	LAGERUNG	BEARING	ROULEMENT	SUPPORTO
6735	195	x	x	300528	ZYLINDERSCHRAUBE	HEXAGON SOCKET HEAD CAP SCREW	VIS CYLINDRIQUE	VITE A TESTA CILINDRICA
6736	195	x	x	301272	ZYLINDERSCHRAUBE	HEXAGON SOCKET HEAD CAP SCREW	VIS CYLINDRIQUE	VITE A TESTA CILINDRICA
6737	195	x	x	300048	SICHERUNGSSCHRAUBE	SAFETY SCREW	VIS DE BLOCAGE	VITE DI SICUREZZA
6738	195	x	x	612457	SPINDELABDECKUNG	SPINDLE COVER	CACHE BROCHE	COPERTURA MANDRINO
6739	195	x	x	360121	ZYLINDERSCHRAUBE	HEXAGON SOCKET HEAD CAP SCREW	VIS CYLINDRIQUE	VITE A TESTA CILINDRICA
6740	195	x	x	300319	SCHEIBE	DISK	DISQUE	DISCO
6741	195	x	x	300460	ZYLINDERSCHRAUBE	HEXAGON SOCKET HEAD CAP SCREW	VIS CYLINDRIQUE	VITE A TESTA CILINDRICA
6742	195	x	x	404567	POSITIONSGEBER	POSITION TRANSDUCER	TRANSMETTEUR DE POSITION	TRASDUTTORE DI POSIZIONE
6743	195	x	x	612459	POSITIONSGEBERBLECH-2	POSITION SENSOR PANEL-2	TÔLE TRANSMETTEUR DE POSITION-2	LAMIERA TRASDUTTORE DI POSIZIONE-2
6744	195	x	x	300317	MUTTER	NUT	ÉCROU	DADO
6745	195	x	x	404570	ANSCHLUSSLEITUNG	CONNECTION LINE	CONDUCTEUR DE RACCORDEMENT	LINEA DI COLLEGAMENTO
6746	195	x	x	404566	WEGAUFNEHMER	TRAVEL SENSOR	CAPTEUR DE DISTANCE	RIVELATORE DI CORSA
6747	195	x	x	404568	HALTEWINKEL	HOLDING BRACKET	SUPPORT D'ANGLE	ANGOLARE DI TENUTA
6748	195	x	x	360121	ZYLINDERSCHRAUBE	HEXAGON SOCKET HEAD CAP SCREW	VIS CYLINDRIQUE	VITE A TESTA CILINDRICA
6749	195	x	x	612458	ABDECKBLECH	COVER PLATE	TÔLE DE PROTECTION	PANNELLO DI COPERTURA
6750	195	x	x	300279	SCHNORRING	SCHNORR WASHER	RONDELLE SCHNORR	RONDELLA SCHNORR
6751	195	x	x	300400	ZYLINDERSCHRAUBE	HEXAGON SOCKET HEAD CAP SCREW	VIS CYLINDRIQUE	VITE A TESTA CILINDRICA



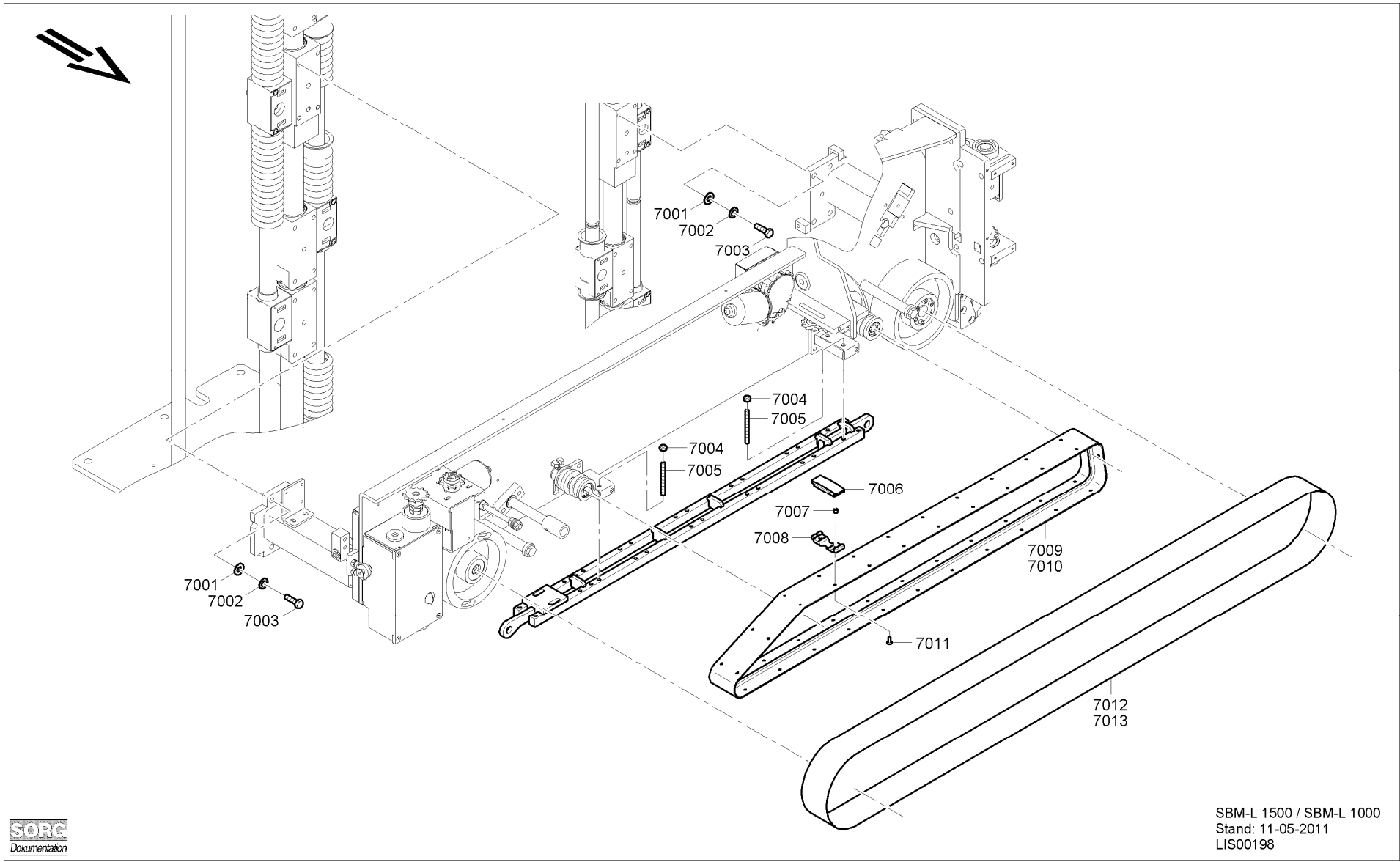


Pos.	Bildnr.	SBM-L-1000	SBM-L-1500	Artikel-Nr.	Deutsch	English	Francais	Italiano
6801	196	x	x	300343	SECHSKANTSCHRAUBE	HEXAGON SCREW	VIS À SIX PANS	VITE A TESTA ESAGONALE
6802	196	x	x	300263	SCHEIBE	DISK	DISQUE	DISCO
6803	196	x	x	610636	DISTANZ-10,1x10	SEPARATOR-10.1x10	DISTANCE-10,1x10	DISTANZIALE-10,1x10
6804	196	x	x	280026	KUGELLAGER	BALL BEARING	ROULEMENT À BILLES	CUSCINETTO A SFERA
6805	196	x	x	601069	KETTENRADSCHLEIBE	CHAIN WHEEL DISC	DISQUE DE ROUE D'ENTRAÎNEMENT	DISCO ROCCHETTO CATENA
6806	196		x	210223	ROLLENKETTE	ROLLER CHAIN	CHAÎNE À ROULEAUX	CATENA A RULLI
6807	196	x		207795	ROLLENKETTE	ROLLER CHAIN	CHAÎNE À ROULEAUX	CATENA A RULLI
6808	196	x	x	300335	PASSSCHEIBE	SHIM	RONDELLE D'AJUSTAGE	RASAMENTO
6809	196	x	x	300239	SECHSKANTSCHRAUBE	HEXAGON SCREW	VIS À SIX PANS	VITE A TESTA ESAGONALE
6810	196	x	x	301346	SICHERUNGSMUTTER	LOCK NUT	ÉCROU DE BLOCAGE	DADO DI SICUREZZA
6811	196	x	x	300125	SCHEIBE	DISK	DISQUE	DISCO
6812	196	x	x	402391	DURCHFÜHRUNGSTÜLLE	CONDUIT GROMMET	PROFILÉ DE PROTECTION	ISOLATORE PASSANTE
6813	196	x	x	612249	EINSTELLSCHRAUBE	SET SCREW	VIS DE RÉGLAGE	VITE DI REGOLAZIONE
6814	196	X	X	691826	EINSTELLROHR	ADJUSTMENT PIPE	TUBE DE REGLAGE	TUBO DI REGISTRO
6815	196	X	X	612283	HALTERUNG	BRACKET	SUPPORT	SUPPORTO
6816	196	X	X	300367	SECHSKANTMUTTER	HEXAGON NUT	ECROU HEXAGONAL	DADO ESAGONALE
6817	196		X	613779	HANDSCHUTZ-OBEN	HAND PROTECTION TOP	PROTECTION DES MAINS HAUT	PARAMANI SUP.
6818	196	X		613778	HANDSCHUTZ-OBEN	HAND PROTECTION TOP	PROTECTION DES MAINS HAUT	PARAMANI SUP.
6819	196	X	X	300132	SICHERUNGSSCHRAUBE	SAFETY SCREW	VIS DE BLOCAGE	VITE DI SICUREZZA
6820	196	X	X	690008	SPANNVORRICHTUNG	TENSIONING FIXTURE	DISPOSITIF DE SERRAGE	TENDITORE
6821	196	X	X	300833	SICHERUNGSMUTTER	LOCK NUT	ÉCROU DE BLOCAGE	DADO DI SICUREZZA
6822	196	X	X	360070	SECHSKANTSCHRAUBE	HEXAGON SCREW	VIS À SIX PANS	VITE A TESTA ESAGONALE
6823	196	X	X	300146	MUTTER	NUT	ÉCROU	DADO
6824	196	X	X	300177	SCHEIBE	DISK	DISQUE	DISCO
6825	196	X	X	612307	GEWINDESTANGE	THREADED ROD	TIGE FILETÉE	BARRA FILETTATA
6826	196	X	X	692611	EINSTELLHALTER	ADJUSTMENT HOLDER	TITULAIRE D'AJUSTEMENT	DETENTORE DI REGOLAZIONE
6827	196	X	X	613777	HALTERUNG	BRACKET	SUPPORT	SUPPORTO
6828	196	x	x	300303	SICHERUNGSRING	LOCKING RING	BAGUE D'ÉTANCHÉITÉ	ANELLO DI FERMO
6829	196	x	x	207876	KUGELLAGER	BALL BEARING	ROULEMENT À BILLES	CUSCINETTO A SFERA
6830	196	x	x	613776	LAGERBOLZEN	BEARING PIN	BOULON D'APPUI	PERNO DI CUSCINETTO
6831	196	x	x	613775	LAGERARM	BEARING ARM	BRAS DE SUPPORT	BRACCIO DI SUPPORTO

Pos.	Bildnr.	SBM-L-1000	SBM-L-1500	Artikel-Nr.	Deutsch	English	Francais	Italiano
6832	196	x	x	360047	SENKSCHRAUBE	COUNTERSUNK SCREW	VIS A TÊTE CONIQUE	VITE A TESTA SVASATA
6833	196	x	x	300437	SECHSKANTSCHRAUBE	HEXAGONAL SCREW	VIS HEXAGONAL	VITE A TESTA ESAGONALE
6834	196	x	x	300291	SCHEIBE	DISK	DISQUE	DISCO
6835	196	x	x	681806	HILFSLAGERUNG	ASSIST STORAGE		

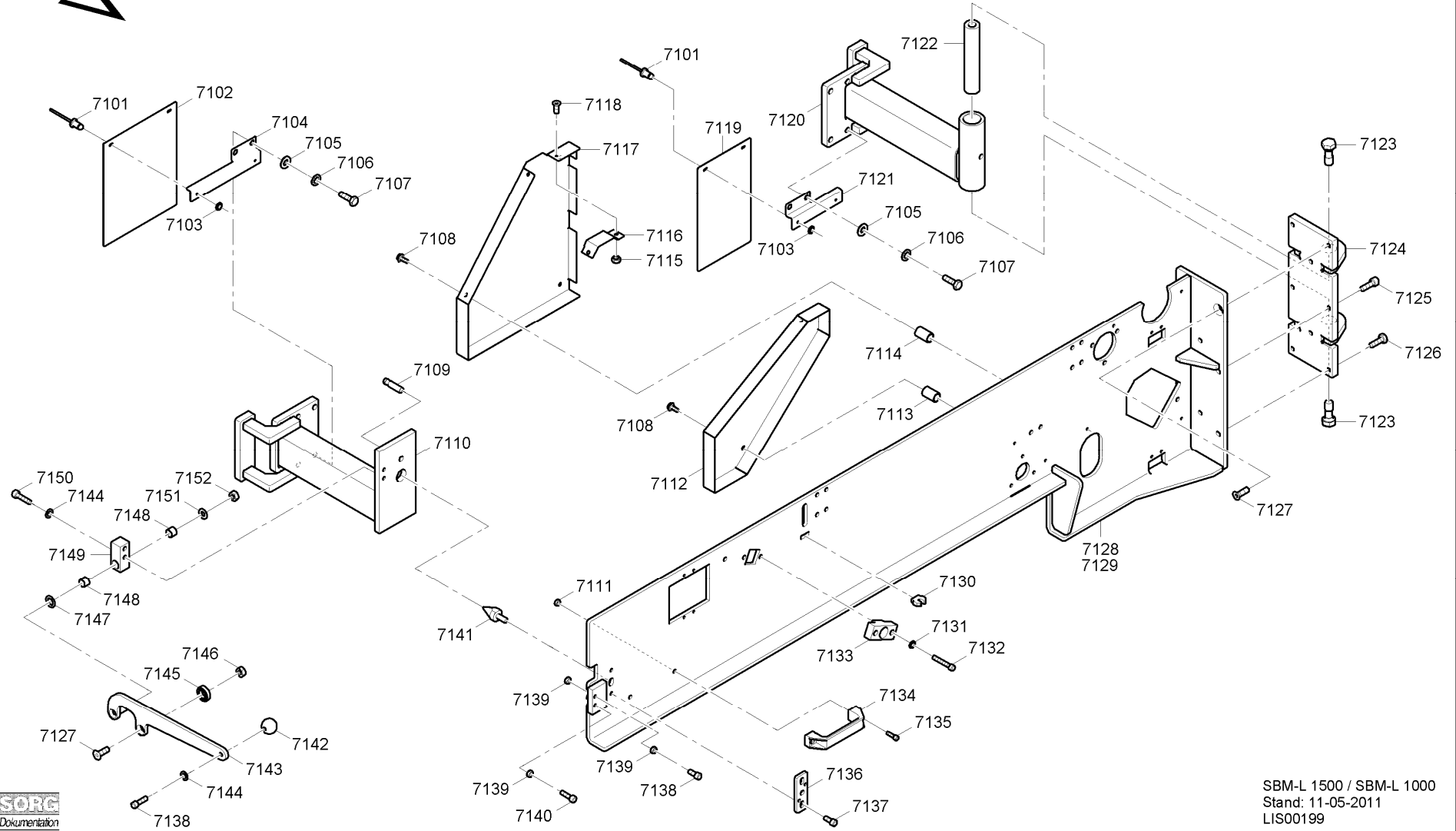


Pos.	Bildnr.	SBM-L-1000	SBM-L-1500	Artikel-Nr.	Deutsch	English	Francais	Italiano
6901	197	x	x	300343	SECHSKANTSCHRAUBE	ROUND HEADED SCREW	VIS À TÊTE GOUTTE DE SUIF	VITE A TESTA CILINDRICA
6902	197	x	x	300177	SCHEIBE	DISK	DISQUE	DISCO
6903	197	x	x	301290	SICHERUNGSRING	LOCKING RING	CIRCLIP	ANELLO DI FERMO
6904	197	x	x	280146	KUGELLAGER	BALL BEARING	ROULEMENT À BILLES	CUSCINETTO A SFERA
6905	197	x	x	612258	FLACHKEILRIEMENSCHLEIB	FLAT V-BELT PULLEY	POULIE DE COURROIE TRAPÉZOÏDALE PLATE	PULEGGIA CINGHIA TRAPEZOIDALE PIATTA
6906	197	x	x	612257	UMLENKWELLE	RETURN SHAFT	ARBRE DE RENVOI	ALBERO DI RINVIO
6907	197	x	x	682003	FLACHKEILRIEMENFUEHR	FLAT V-BELT PULLEY GUIDE	GUIDAGE POULIE DE COURROIE TRAPÉZOÏDALE PLATE	GUIDA CINGHIA TRAPEZOIDALE PIATTA
6912	197	x	x	682004	FLACHKEILRIEMENFUEHR	FLAT V-BELT PULLEY GUIDE	GUIDAGE POULIE DE COURROIE TRAPÉZOÏDALE PLATE	GUIDA CINGHIA TRAPEZOIDALE PIATTA
6916	197	x		691837	RIEMENFUEHRUG	BELT GUIDE	GUIDAGE DE COURROIE	GUIDA CINGHIA
6917	197		x	692175	RIEMENFUEHRUG	BELT GUIDE	GUIDAGE DE COURROIE	GUIDA CINGHIA
6918	197	x	x	692162	SPANNLAGERUNG	TENSION BEARING	ROULEMENT SERRAGE	SUPPORTO TENDITORE
6919	197	x	x	301376	SICHERUNGSSCHRAUBE	SAFETY SCREW	VIS DE BLOCAGE	VITE DI SICUREZZA



SBM-L 1500 / SBM-L 1000  
 Stand: 11-05-2011  
 LIS00198

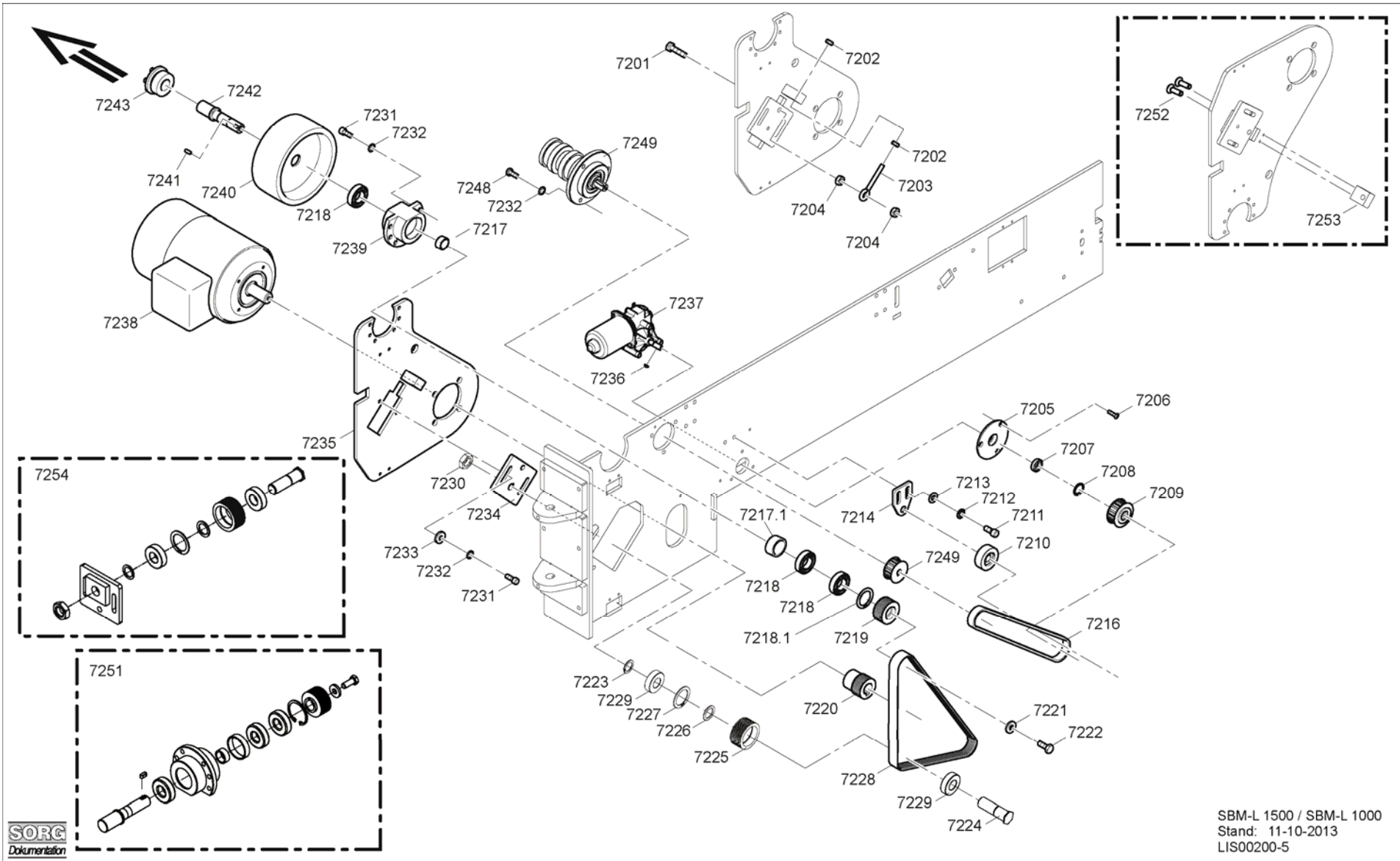
Pos.	Bildnr.	SBM-L-1000	SBM-L-1500	Artikel-Nr.	Deutsch	English	Francais	Italiano
7001	198	x	x	300177	SCHEIBE	DISK	DISQUE	DISCO
7002	198	x	x	300202	SCHNORRING	SCHNORR WASHER	RONDELLE SCHNORR	RONDELLA SCHNORR
7003	198	x	x	301388	SECHSKANTSCHRAUBE	HEXAGON SCREW	VIS À SIX PANS	VITE A TESTA ESAGONALE
7004	198	x	x	300273	MUTTER	NUT	ÉCROU	DADO
7005	198	x	x	301847	GEWINDESTANGE	THREADED ROD	TIGE FILETÉE	BARRA FILETTATA
7006	198	x	x	613554	GLEITSCHUH	SLIDING BLOCK	PATIN	PATTINO
7007	198	x	x	301808	GEWINDEEINSATZ	THREADED INSERT	GARNITURE FILETÉ	INSERTO FILETTATO
7008	198	x	x	210239	GLEITSCHUHTRAGER	SLIDING BLOCK CARRIER	SUPPORT DE PATIN	SUPPORTO PATTINO
7009	198		x	210222	KS-TRANSPORTBAND	KS-TRANSPORT BELT	KS-BANDE DE TRANSPORT	KS-NASTRO TRASPORTATORE
7010	198	x		210215	KS-TRANSPORTBAND	KS-TRANSPORT BELT	KS-BANDE DE TRANSPORT	KS-NASTRO TRASPORTATORE
7011	198	x	x	301793	FLANSCHKOPFSCHRAUBE	FLANGE HEAD SCREW	VIS À TÊTE PLATE	VITE A TESTA FLANGIATA
7012	198		x		SCHLEIFBAND	GRINDING BELT	BANDE DE PONÇAGE	NASTRO ABRASIVO
7013	198	x			SCHLEIFBAND	GRINDING BELT	BANDE DE PONÇAGE	NASTRO ABRASIVO



Pos.	Bildnr.	SBM-L-1000	SBM-L-1500	Artikel-Nr.	Deutsch	English	Francais	Italiano
7101	199	x	x	300258	BLINDNIETE	BLIND RIVET	RIVET AVEUGLE	RIVETTO CIECO
7102	199	x	x	612869	SCHMUTZLAPPEN			
7103	199	x	x	300259	SCHEIBE	DISK	DISQUE	DISCO
7104	199	x	x	300177	SCHMUTZLAPPENBLECH			
7105	199	x	x	300202	SCHEIBE	DISK	DISQUE	DISCO
7106	199	x	x	301388	SCHNORRING	SCHNORR WASHER	RONDELLE SCHNORR	RONDELLA SCHNORR
7107	199	x	x	612388	SECHSKANTSCHRAUBE	HEXAGON SCREW	VIS À SIX PANS	VITE A TESTA ESAGONALE
7108	199	x	x	300048	SICHERUNGSSCHRAUBE	SAFETY SCREW	VIS DE BLOCAGE	VITE DI SICUREZZA
7109	199	x	x	463040	NAHRUNGSSCHALTER	PROXIMITY SWITCH	CAPTEUR DE PROXIMITÉ	INTERRUTTORE DI PROSSIMITÀ
7110	199	x	x	691894	SCHLEIFEINHEITHALTER	GRINDING UNIT HOLDER	SUPPORT D'UNITÉ DE PONÇAGE	FERMO GRUPPO SUPPORTO NASTRO
7111	199	x	x	300275	MUTTER	NUT	ÉCROU	DADO
7112	199	x	x	612764	RIEMENSCHUTZ			
7113	199	x	x	612766	RIEMENSCHUTZHUELSE			
7114	199	x	x	612765	RIEMENSCHUTZHUELSE			
7115	199	x	x	300278	MUTTER	NUT	ÉCROU	DADO
7116	199	x	x	612763	RIEMENSCHUTZBLECH			
7117	199	x	x	612762	RIEMENSCHUTZ			
7118	199	x	x	300482	SENKSCHRAUBE	COUNTERSUNK HEAD SCREW	VIS A TÊTE FRAISÉE	VITE A TESTA SVASATA
7119	199	x	x	210682	SCHMUTZLAPPEN			
7120	199	x	x	691897	SCHLEIFEINHEITHALTER	GRINDING UNIT HOLDER	SUPPORT D'UNITÉ DE PONÇAGE	FERMO GRUPPO SUPPORTO NASTRO
7121	199	x	x	612868	SCHMUTZLAPPENBLECH			
7122	199	x	x	610555	ZYLINDERBOLZEN	CYLINDER BOLT	BOULON CYLINDRIQUE	PERNO CILINDRICO
7123	199	x	x	611370	PASSCHRAUBE	LOCATING SCREW	VIS AJUSTÉE	VITE CALIBRATA
7124	199	x	x	691840	SCHARNIER-KPL	HINGE KPL	CHARNIÈRE-KPL	CERNIERA-KPL
7125	199	x	x	300814	ZYLINDERSCHRAUBE	HEXAGON SOCKET HEAD CAP SCREW	VIS CYLINDRIQUE	VITE A TESTA CILINDRICA
7126	199	x	x	301388	SECHSKANTSCHRAUBE	HEXAGON SCREW	VIS À SIX PANS	VITE A TESTA ESAGONALE
7127	199	x	x	360050	SENKSCHRAUBE	COUNTERSUNK HEAD SCREW	VIS A TÊTE FRAISÉE	VITE A TESTA SVASATA
7128	199		x	692174	MOTORPLATTE	MOTOR PLATE	PLAQUE DU MOTEUR	PIASTRA MOTORE
7129	199	x		691839	MOTORPLATTE	MOTOR PLATE	PLAQUE DU MOTEUR	PIASTRA MOTORE

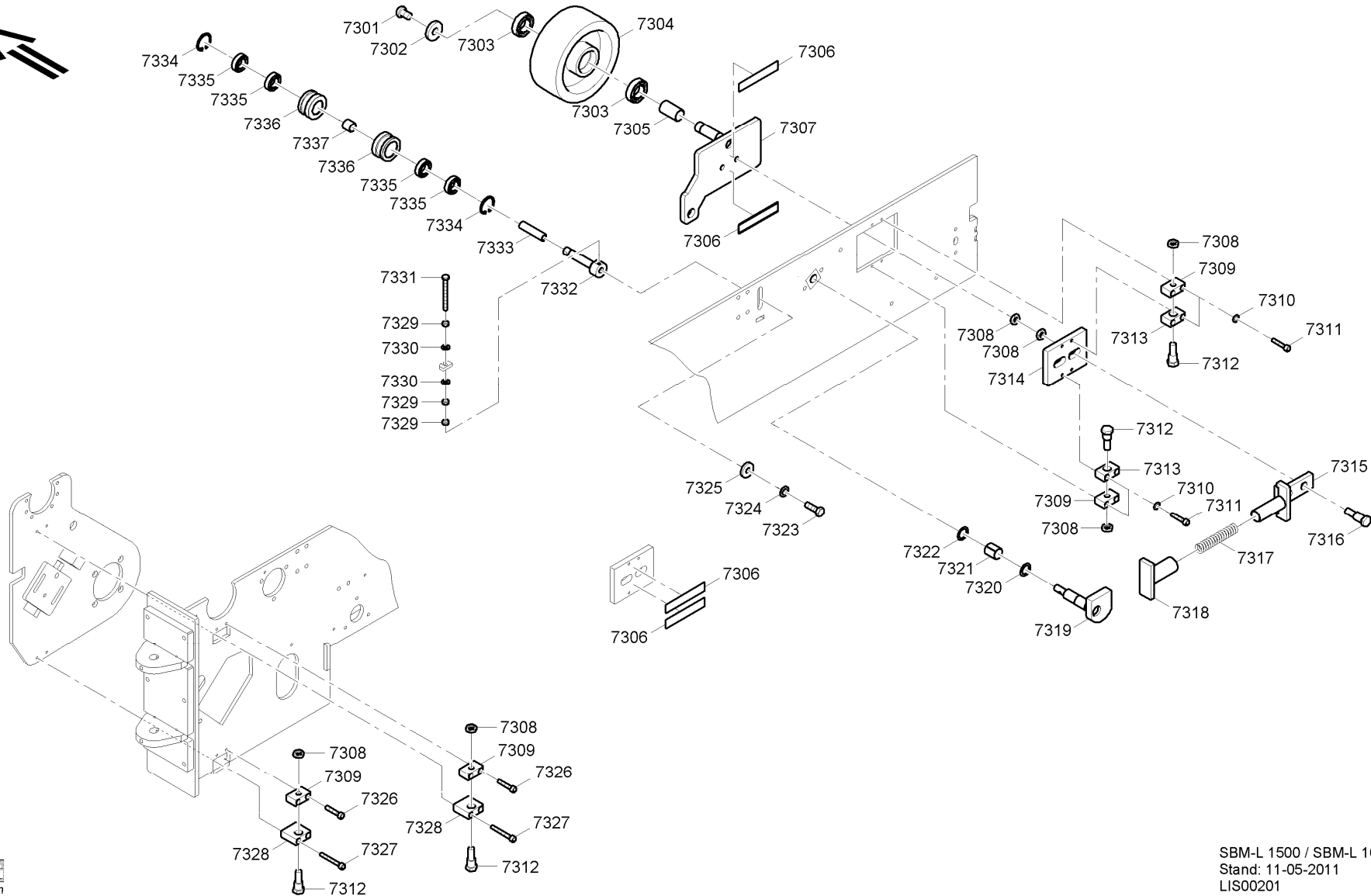


Pos.	Bildnr.	SBM-L-1000	SBM-L-1500	Artikel-Nr.	Deutsch	English	Francais	Italiano
7130	199	x	x	612757	SPANNBLECH			
7131	199	x	x	300202	SCHNORRING	SCHNORR WASHER	RONDELLE SCHNORR	RONDELLA SCHNORR
7132	199	x	x	300371	ZYLINDERSCHRAUBE	HEXAGON SOCKET HEAD CAP SCREW	VIS CYLINDRIQUE	VITE A TESTA CILINDRICA
7133	199	x	x	612756	EXENTERLAGERUNG			
7134	199	x	x	200273	GRIFF-BUEGEL	HANDLE	POIGNÉE	STAFFA-IMPUGNATURA
7135	199	x	x	300298	ZYLINDERSCHRAUBE	HEXAGON SOCKET HEAD CAP SCREW	VIS CYLINDRIQUE	VITE A TESTA CILINDRICA
7136	199	x	x	612571	EINSTELLBLECH	SETTING PANEL	TÔLE DE RÉGLAGE	LAMIERA DI REGOLAZIONE
7137	199	x	x	300152	ZYLINDERSCHRAUBE	HEXAGON SOCKET HEAD CAP SCREW	VIS CYLINDRIQUE	VITE A TESTA CILINDRICA
7138	199	x	x	300386	ZYLINDERSCHRAUBE	HEXAGON SOCKET HEAD CAP SCREW	VIS CYLINDRIQUE	VITE A TESTA CILINDRICA
7139	199	x	x	300273	MUTTER	NUT	ÉCROU	DADO
7140	199	x	x	300369	ZYLINDERSCHRAUBE	HEXAGON SOCKET HEAD CAP SCREW	VIS CYLINDRIQUE	VITE A TESTA CILINDRICA
7141	199	x	x	610546	ZENTRIERSPITZE	CENTRE POINT	POINTE DE CENTRAGE	CONTROPUNZONE
7142	199	x	x	205130	KUGELKNOPF	BALL KNOB	BOUTON ROND	PULSANTE SFERICO
7143	199	x	x	691896	VERSCHLUSSRIEGEL	LOCKING LATCH	VERROU DE FERMETURE	CHIAVISTELLO CHIUSURA
7144	199	x	x	300245	SCHNORRING	SCHNORR WASHER	RONDELLE SCHNORR	RONDELLA SCHNORR
7145	199	x	x	280026	KUGELLAGER	BALL BEARING	ROULEMENT À BILLES	CUSCINETTO A SFERA
7146	199	x	x	300240	MUTTER	NUT	ÉCROU	DADO
7147	199	x	x	203697	ANLAUFSCHEIBE	THRUST WASHER	RONDELLE DE DÉMARRAGE	RALLA
7148	199	x	x	203696	BUCHSE-ZYLINDER	BUSHING CYLINDER	CHEMISE-CYLINDRE	BUSSOLA CILINDRICA
7149	199	x	x	612451	VERSCHLUSSLAGERUNG	LOCKING BEARING	SUPPORT DE FERMETURE	CUSCINETTO CHIUSURA
7150	199	x	x	360012	ZYLINDERSCHRAUBE	HEXAGON SOCKET HEAD CAP SCREW	VIS CYLINDRIQUE	VITE A TESTA CILINDRICA
7151	199	x	x	300177	SCHEIBE	DISK	DISQUE	DISCO
7152	199	x	x	301460	MUTTER	NUT	ÉCROU	DADO



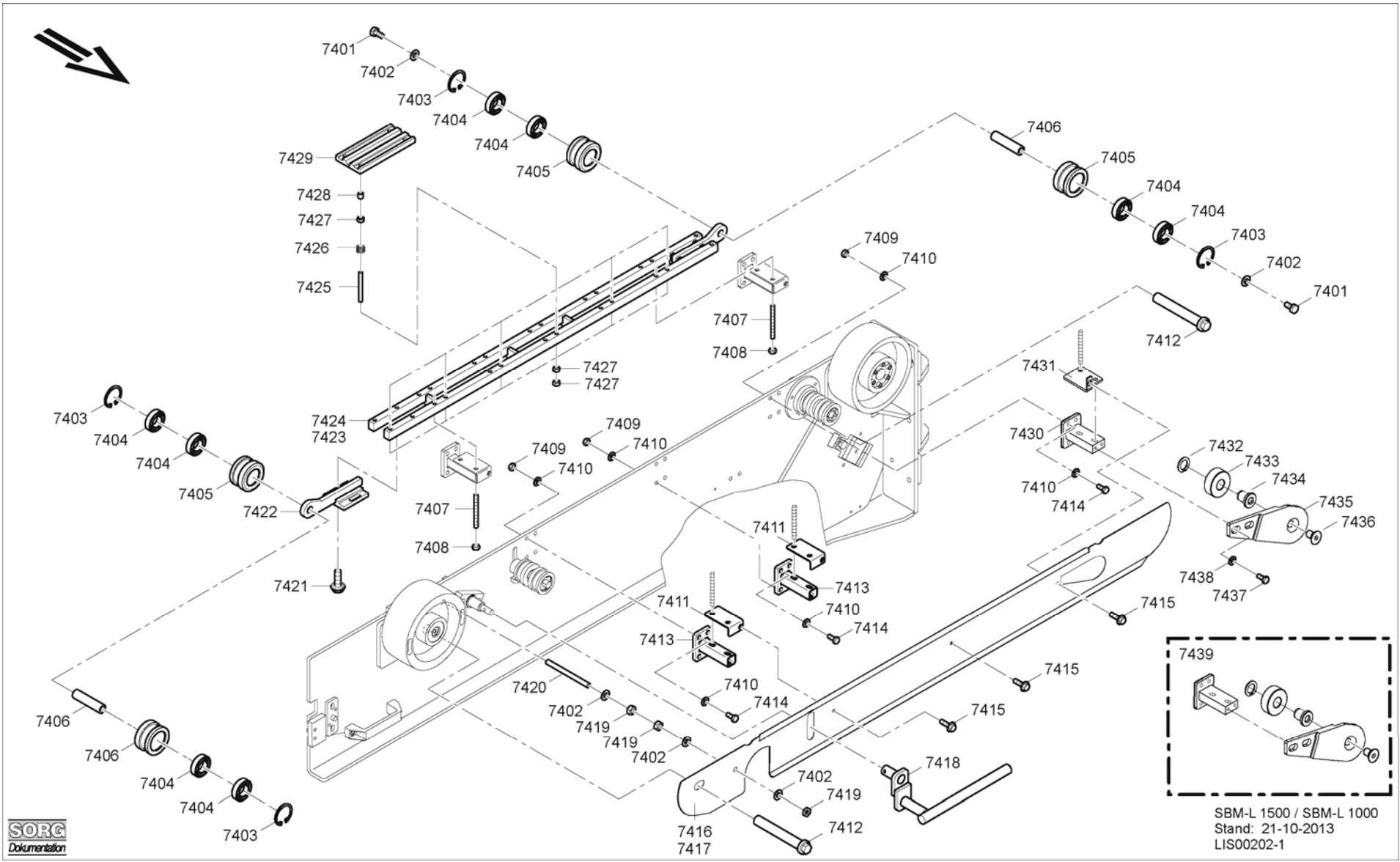
Pos.	Bildnr.	SBM-L-1000	SBM-L-1500	Artikel-Nr.	Deutsch	English	Francais	Italiano
7201	200	x	x	300277	SECHSKANTSCHRAUBE	HEXAGON SCREW	VIS À SIX PANS	VITE A TESTA ESAGONALE
7202	200	x	x	300273	MUTTER	NUT	ÉCROU	DADO
7203	200	x	x	300652	RINGSCHRAUBE	RING SCREW	PITON	VITE AD ANELLO
7204	200	x	x	300146	MUTTER	NUT	ÉCROU	DADO
7205	200	x	x	612280	LAGERHALTER	BEARING HOLDER	SUPPORT DE PALIER	SUPPORTO CUSCINETTO
7206	200	x	x	300294	SENKSCHRAUBE	COUNTERSUNK HEAD SCREW	VIS A TÊTE FRAISÉE	VITE A TESTA SVASATA
7207	200	x	x	262822	KUGELLAGER	BALL BEARING	ROULEMENT À BILLES	CUSCINETTO A SFERA
7208	200	x	x	301172	SICHERUNGSRING	LOCKING RING	CIRCLIP	ANELLO DI FERMO
7209	200	x	x	202625	ZAHNRIEMENSCHLEIBE-	TOOTHED BELT DISC	POULIE DE COURROIE CRANTÉE	PULEGGIA CINGHIA DENTATA-
7210	200	x	x	208808	FUEHRUNGSROLLE	GUIDE ROLLER	ROULEAU DE GUIDAGE	RULLO DI GUIDA
7211	200	x	x	300370	ZYLINDERSCHRAUBE	HEXAGON SOCKET HEAD CAP SCREW	VIS CYLINDRIQUE	VITE A TESTA CILINDRICA
7212	200	x	x	300202	SCHNORRING	SCHNORR WASHER	RONDELLE SCHNORR	RONDELLA SCHNORR
7213	200	x	x	300177	SCHEIBE	DISK	DISQUE	DISCO
7214	200	x	x	612284	SPANNROLLENBLECH	TENSIONING ROLLER PANEL	TÔLE DE GALET TENDEUR	LAMIERA RULLI TENDITORI
7216	200	x	x	202626	ZAHNRIEMEN PU	TOOTHED BELT PU	COURROIE CRANTÉE	CINGHIA DENTATA PU
7217	200	x	x	612268	DISTANZ	SEPARATOR	DISTANCE	DISTANZIALE
7217.1	200	x	x	613590	DISTANZ	SEPARATOR	DISTANCE	DISTANZIALE
7218	200	x	x	212234	KUGELLAGER	BALL BEARING	ROULEMENT À BILLES	CUSCINETTO A SFERA
7218.1	200	x	x	300117	SICHERUNGSRING	LOCKING RING	BAGUE D'ÉTANCHÉITÉ	ANELLO DI FERMO
7219	200	x	x	613768	RIPPENSCHLEIBE-ABTRIEB	RIBBED DISC - OUTPUT	DISQUE À NERVURES ENTRAÎNEMENT (SORTIE)	PRESA DI MOTO DISCO NERVATO
7220	200	x	x	612273	RIPPENSCHLEIBE-ANTRIEB	RIBBED DISC - DRIVE	DISQUE À NERVURES ENTRAÎNEMENT	AZIONAMENTO DISCO NERVATO
7221	200	x	x	300263	SCHEIBE	DISK	DISQUE	DISCO
7222	200	x	x	300342	SECHSKANTSCHRAUBE	HEXAGON SCREW	VIS À SIX PANS	VITE A TESTA ESAGONALE
7223	200	x	x	300120	SICHERUNGSRING	LOCKING RING	CIRCLIP	ANELLO DI FERMO
7224	200	x	x	613793	SPANNWELLE-G	CLAMPING SHAFT-G		
7225	200	x	x	612270	SPANN-RIPPENSCHLEIBE	TENSION WASHER RIBS		
7226	200	x	x	612272	DISTANZ	SPACER	ECARTEMENT	DISTANZIALE
7227	200	x	x	300962	SICHERUNGSRING	SEALING RING	CIRCLIP	ANELLO DI FERMO
7228	200	x	x	207799	RIPPENBAND	RIBBED BELT	BANDE À NERVURES	NASTRO NERVATO

Pos.	Bildnr.	SBM-L-1000	SBM-L-1500	Artikel-Nr.	Deutsch	English	Francais	Italiano
7229	200	x	x	213058	KUGELLAGER	BALL BEARING	ROULEMENT À BILLES	CUSCINETTO A SFERA
7230	200	x	x	300555	SECHSKANTSCHRAUBE	HEXAGONAL SCREW	VIS HEXAGONAL	VITE A TESTA ESAGONALE
7231	200	x	x	300367	ZYLINDERSCHRAUBE	HEXAGON SOCKET HEAD CAP SCREW	VIS CYLINDRIQUE	VITE A TESTA CILINDRICA
7232	200	x	x	300245	SCHNORRING	SCHNORR WASHER	RONDELLE SCHNORR	RONDELLA SCHNORR
7233	200	x	x	360223	SCHEIBE	DISK	DISQUE	DISCO
7234	200	x	x	691825	SPANNBLECH-KPL	TENSIONING PLATE -KPL	TÔLE DE SERRAGE-KPL	LAMIERA DI SERRAGGIO CPL.
7235	200	x	x	691842	EINSTELLPLATTE	ADJUSTMENT PLATE	PLAQUE DE RÉGLAGE	PIASTRA DI REGISTRO
7236	200	x	x	301836	SCHEIBENFEDER	WOODRUFF KEY	RESSORT DE POULIE	LINGUETTA WOODRUFF
7237	200	x	x	404554	GETRIEBE-MOTOR-SCHNECKE	WORM GEAR MOTOR	VIS SANS FIN MOTORÉDUCTEUR	VITE SENZA FINE MOTORIDUTTORE
7238	200	x	x	404553	DREHSTROM - ASYNCHRONMOTOR	THREE-PHASE ASYNCHRONOUS MOTOR	MOTEUR ASYNCHRONE TRIPHASÉ	MOTORE ASINCRONO A CORRENTE TRIFASE
7239	200	x	x	612267	LAGERUNG	BEARING	ROULEMENT	SUPPORTO
7240	200	x	x	612265	BANDROLLE-ANTRIEB	BELT ROLLER - DRIVE	ENTRAÎNEMENT GALET DE BANDE	AZIONAMENTO BOBINA
7241	200	x	x	301792	PASSFEDER	PARALLEL KEY	CLAVETTE	LINGUETTA CALBRATA
7242	200	x	x	613767	ABTRIEBSWELLE	OUTPUT SHAFT	ARBRE D'ENTRAÎNEMENT (SORTIE)	ALBERO CONDOTTO
7243	200	x	x	207798	SPANNSATZ-HAKON	HAKON CLAMPING SET	JEU DE SERRAGE HAKON	CALETTATORE HAKON
7248	200	x	x	300764	FLACHKOPFSCHRAUBE	PAN HEAD SCREW	VIS À TÊTE PLATE	VITE A TESTA PIATTA
7249	200	x	x	681805	LAGERUNG FR ANTRIEB	STORAGE FR DRIVE	ENTRAÎNEMENT STOCKAGE FR	UNITÀ DI ARCHIVIAZIONE FR
7250	200	x	x	300120	SICHERUNGSRING	LOCKING RING	CIRCLIP	ANELLO DI FERMO
7251	200	x	x	681762	LAGERUNG-G	STORAGE-G	STOCKAGE-G	CONSERVAZIONE-G
7252	200	x	x	300384	SENKSCHRAUBE	COUNTERSUNK SCREW	VIS A TÊTE CONIQUE	VITE A TESTA SVASATA
7253	200	x	x	613618	EINSTELLBLECH	ADJUSTING PLATE	TÔLE D'AJUSTAGE	LAMIERA DI REGOLAZIONE
7254	200	X	X	681808	SPANNEINHEIT	CLAMPING UNIT		



Pos.	Bildnr.	SBM-L-1000	SBM-L-1500	Artikel-Nr.	Deutsch	English	Francais	Italiano
7301	201	x	x	300953	LINSENKOPFSCHRAUBE	ROUND HEADED SCREW	VIS À TÊTE GOUTTE DE SUIF	VITE A TESTA CILINDRICA
7302	201	x	x	300344	KAROSSERIESCHEIBE	BODY WASHER	RONDELLE CARROSSERIE	DISCO CARROZZERIA
7303	201	x	x	206627	KUGELLAGER	BALL BEARING	ROULEMENT À BILLES	CUSCINETTO A SFERA
7304	201	x	x	612263	BANDROLLE-ABTRIEB	BELT ROLLER - OUTPUT	ENTRAÎNEMENT (SORTIE) GALET DE BANDE	PRESA DI MOTO BOBINA
7305	201	x	x	612264	DISTANZ-21x42	SEPARATOR-21x42	DISTANCE-21x42	DISTANZIALE-21x42
7306	201	x	x	210062	BANDMATERIAL	BELT MATERIAL	MATÉRIAU DE BANDE	MATERIALE NASTRO
7307	201	x	x	691843	SPANNPLATTE-UNTEN	TENSIONING PLATE - LOWER	PLAQUE DE SERRAGE BAS	PIASTRA DI SERRAGGIO INF.
7308	201	x	x	300597	MUTTER	NUT	ÉCROU	DADO
7309	201	x	x	612275	VERSCHRAUBUNG	SCREW CONNECTOR	VISSAGE	RACCORDO A VITE
7310	201	x	x	300574	SCHNORRING	SCHNORR WASHER	RONDELLE SCHNORR	RONDELLA SCHNORR
7311	201	x	x	360069	ZYLINDERSCHRAUBE	HEXAGON SOCKET HEAD CAP SCREW	VIS CYLINDRIQUE	VITE A TESTA CILINDRICA
7312	201	x	x	612277	SCHRAUBBOLZEN	STUD BOLT	BOULON FILETÉES	VITE PRIGIONIERA
7313	201	x	x	612276	LAGERUNG-GLEITBLECH	BEARING- SLIDE PLATE	SUPPORT TÔLE COULISSANTE	SUPPORTO LAMIERA DI SCORRIMENTO
7314	201	x	x	612278	GLEITBLECH	SLIDE PLATE	TÔLE COULISSANTE	LAMIERA DI SCORRIMENTO
7315	201	x	x	691828	FEDERSPANNEINHEIT	SPRING TENSIONING UNIT	UNITÉ DE SERRAGE DE RESSORT	GRUPPO SERRAGGIO MOLLA
7316	201	x	x	612279	GLEITBLECHBOLZEN	SLIDE PLATE BOLTS	BOULON DE TÔLE COULISSANTE	PERNO LAMIERA DI SCORRIMENTO
7317	201	x	x	209815	DRUCKFEDER	PRESSURE SPRING	RESSORT DE PRESSION	MOLLA DI COMPRESSIONE
7318	201	x	x	691827	FEDERWEGEINHEIT	SPRING DEFLEXION UNIT	UNITÉ DE DÉBATTEMENT	GRUPPO DEFLESSIONE
7319	201	x	x	691844	EXZENTER-UNTEN	ECCENTRIC-LOWER	EXCENTRIQUE BAS	ECCENTRICO INF.
7320	201	x	x	300120	SICHERUNGSRING	LOCKING RING	CIRCLIP	ANELLO DI FERMO
7321	201	x	x	204836	BUCHSE-ZYLINDER	BUSHING CYLINDER	CHEMISE-CYLINDRE	BUSSOLA CILINDRICA
7322	201	x	x	300333	PASSSCHEIBE	SHIM DISC	RONDELLE D'AJUSTAGE	RASAMENTO
7323	201	x	x	300375	SECHSKANTSCHRAUBE	HEXAGON SCREW	VIS À SIX PANS	VITE A TESTA ESAGONALE
7324	201	x	x	300574	SCHNORRING	SCHNORR WASHER	RONDELLE SCHNORR	RONDELLA SCHNORR
7325	201	x	x	300274	SCHEIBE	DISK	DISQUE	DISCO
7326	201	x	x	301272	ZYLINDERSCHRAUBE	HEXAGON SOCKET HEAD CAP SCREW	VIS CYLINDRIQUE	VITE A TESTA CILINDRICA
7327	201	x	x	300528	ZYLINDERSCHRAUBE	HEXAGON SOCKET HEAD	VIS CYLINDRIQUE	VITE A TESTA CILINDRICA

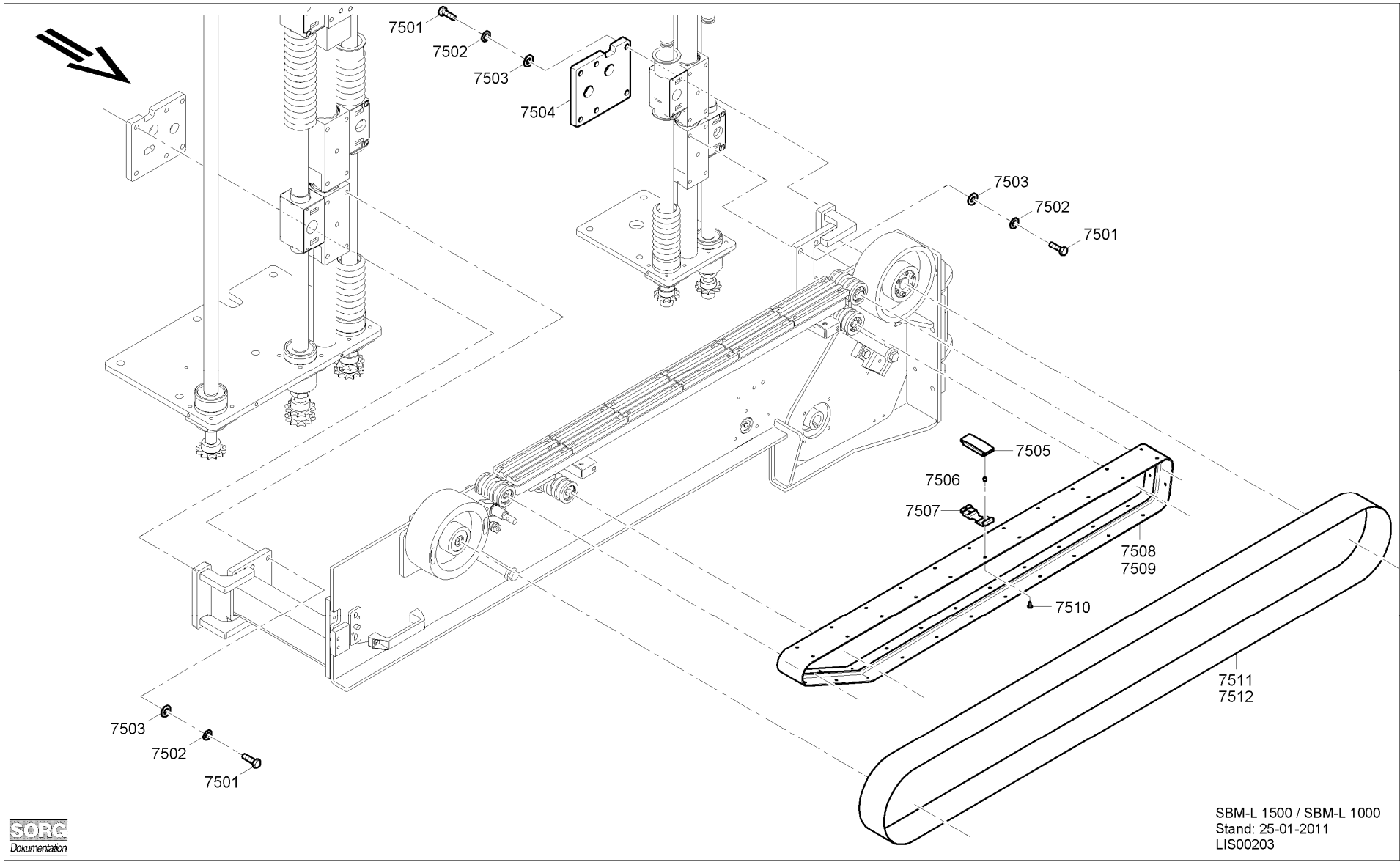
Pos.	Bildnr.	SBM-L-1000	SBM-L-1500	Artikel-Nr.	Deutsch	English	Francais	Italiano
						CAP SCREW		
7328	201	x	x	612274	LAGERUNG	BEARING	ROULEMENT	SUPPORTO
7329	201	x	x	300275	MUTTER	NUT	ÉCROU	DADO
7330	201	x	x	300248	SCHEIBE	DISK	DISQUE	DISCO
7331	201	x	x	300549	SECHSKANTSCHRAUBE	HEXAGON SCREW	VIS À SIX PANS	VITE A TESTA ESAGONALE
7332	201	x	x	612259	UMLENKWELLE	RETURN SHAFT	ARBRE DE RENVOI	ALBERO DI RINVIO
7333	201	x	x	612257	UMLENKWELLE	RETURN SHAFT	ARBRE DE RENVOI	ALBERO DI RINVIO
7334	201	x	x	301290	SICHERUNGSRING	LOCKING RING	CIRCLIP	ANELLO DI FERMO
7335	201	x	x	280146	KUGELLAGER	BALL BEARING	ROULEMENT À BILLES	CUSCINETTO A SFERA
7336	201	x	x	612258	FLACHKEILRIEMENSCHLEIB	FLAT V-BELT PULLEY	POULIE DE COURROIE TRAPÉZOÏDALE PLATE	PULEGGIA CINGHIA TRAPEZOIDALE PIATTA
7337	201	x	x	612260	DISTANZ	SEPARATOR	DISTANCE	DISTANZIALE



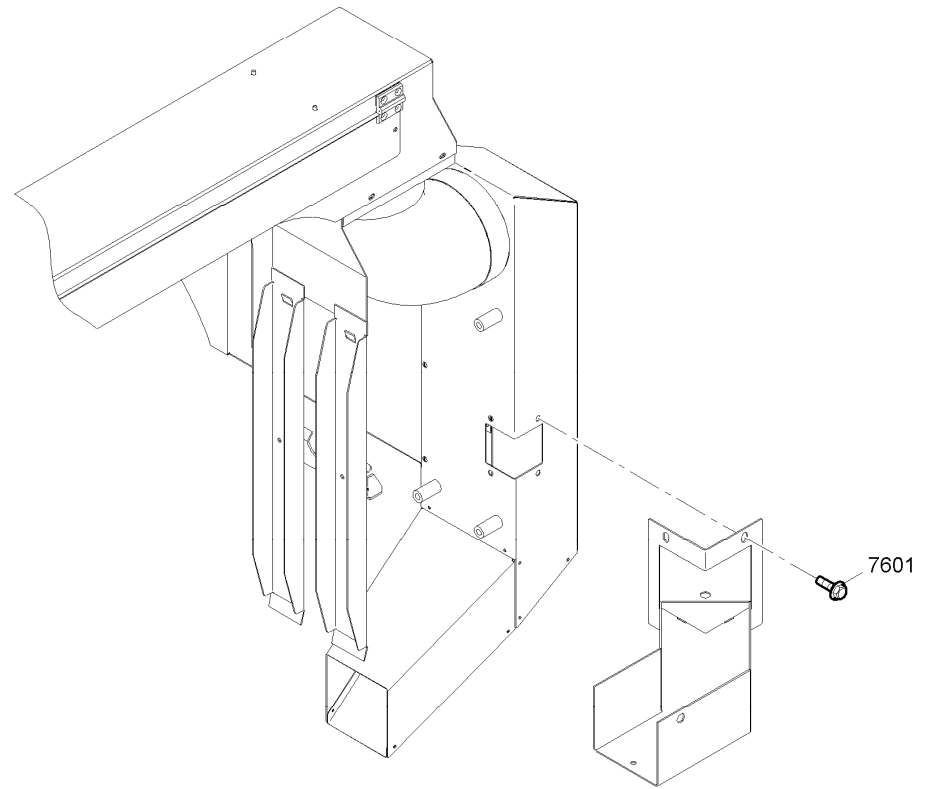
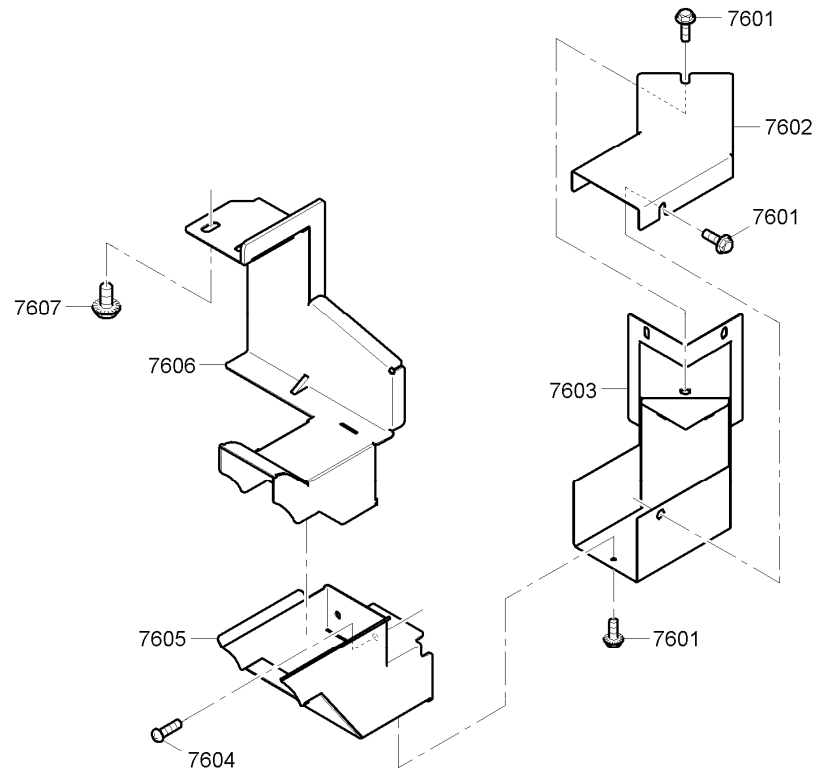


Pos.	Bildnr.	SBM-L-1000	SBM-L-1500	Artikel-Nr.	Deutsch	English	Francais	Italiano
7401	202	x	x	300343	LINSENKOPFSCHRAUBE	ROUND HEADED SCREW	VIS À TÊTE GOUTTE DE SUIF	VITE A TESTA CILINDRICA
7402	202	x	x	300177	SCHEIBE	DISK	DISQUE	DISCO
7403	202	x	x	301290	SICHERUNGSRING	LOCKING RING	CIRCLIP	ANELLO DI FERMO
7404	202	x	x	280146	KUGELLAGER	BALL BEARING	ROULEMENT À BILLES	CUSCINETTO A SFERA
7405	202	x	x	612258	FLACHKEILRIEMENSCHLEIB	FLAT V-BELT PULLEY	POULIE DE COURROIE TRAPÉZOÏDALE PLATE	PULEGGIA CINGHIA TRAPEZOIDALE PIATTA
7406	202	x	x	612257	UMLENKWELLE	RETURN SHAFT	ARBRE DE RENVOI	ALBERO DI RINVIO
7407	202	x	x	301847	GEWINDESTIFT	SET SCREW	VIS SANS TÊTE	PASADOR ROSCADO
7408	202	x	x	300273	MUTTER	NUT	ÉCROU	DADO
7409	202	x	x	301346	SICHERUNGSMUTTER	LOCK NUT	ÉCROU DE BLOCAGE	DADO DI SICUREZZA
7410	202	x	x	300125	SCHEIBE	DISK	DISQUE	DISCO
7411	202	x	x	612283	HALTERUNG	BRACKET	SUPPORT	SUPPORTO
7412	202	x	x	612249	EINSTELLSCHRAUBE	SET SCREW	VIS DE RÉGLAGE	VITE DI REGOLAZIONE
7413	202	x	x	691826	EINSTELLROHR	ADJUSTMENT PIPE	TUBE DE RÉGLAGE	TUBO DI REGISTRO
7414	202	x	x	300411	SECHSKANTSCHRAUBE	HEXAGON SCREW	VIS À SIX PANS	VITE A TESTA ESAGONALE
7415	202	x	x	300132	SICHERUNGSSCHRAUBE	SAFETY SCREW	VIS DE BLOCAGE	VITE DI SICUREZZA
7416	202		x	613782	HANDSCHUTZ-UNTEN	HAND PROTECTION BOTTOM	PROTECION DES MAINS BAS	PARAMANI INF.
7417	202	x		613781	HANDSCHUTZ-UNTEN	HAND PROTECTION BOTTOM	PROTECION DES MAINS BAS	PARAMANI INF.
7418	202	x	x	691841	EXZENTERHEBEL	ECCENTRIC LEVER	LEVIER EXCENTRIQUE	LEVA ECCENTRICO
7419	202	x	x	300146	MUTTER	NUT	ÉCROU	DADO
7420	202	x	x	612307	GEWINDESTANGE	THREADED ROD	TIGE FILETÉE	BARRA FILETTATA
7421	202	x	x	300045	SICHERUNGSSCHRAUBE	SAFETY SCREW	VIS DE BLOCAGE	VITE DI SICUREZZA
7422	202	x	x	692162	SPANNLAGERUNG	TENSION BEARING	ROULEMENT SERRAGE	SUPPORTO TENDITORE
7423	202		x	691837	RIEMENFUEHRUNG	BELT GUIDE	GUIDAGE DE COURROIE	GUIDA CINGHIA
7424	202	x		692175	RIEMENFUEHRUNG	BELT GUIDE	GUIDAGE DE COURROIE	GUIDA CINGHIA
7425	202	x	x	209803	GEWINDESTIFT	SET SCREW	VIS SANS TÊTE	PASADOR ROSCADO
7426	202	x	x	206330	DRUCKFEDER	PRESSURE SPRING	RESSORT DE PRESSION	MOLLA DI COMPRESSIONE
7427	202	x	x	300617	MUTTER	NUT	ÉCROU	DADO
7428	202	x	x	301830	GEWINDEEINSATZ	THREADED INSERT	GARNITURE FILETÉ	INSERTO FILETTATO
7429	202	x	x	210241	GLEITFUEHRUNG	SLIDING GUIDE	GUIDAGE COULISSANT	GUIDA DI SCORRIMENTO
7430	202	x	x	692611	EINSTELLBLECH	ADJUSTING PLATE	TÔLE D'AJUSTAGE	LAMIERA DI REGOLAZIONE
7431	202	x	x	613777	HALTERUNG	HOLDER	SUPPORT	SUPPORTO

Pos.	Bildnr.	SBM-L-1000	SBM-L-1500	Artikel-Nr.	Deutsch	English	Francais	Italiano
7432	202	x	x	300303	SICHERUNGSRING	LOCKING RING	BAGUE D'ÉTANCHÉITÉ	ANELLO DI FERMO
7433	202	x	x	207876	KUGELLAGER	BALL BEARING	ROULEMENT À BILLES	CUSCINETTO A SFERA
7434	202	x	x	613776	LAGERBOLZEN	BEARING PIN	BOULON D'APPUI	PERNO DI CUSCINETTO
7435	202	x	x	613780	LAGERARM	BEARING ARM	BRAS DE SUPPORT	BRACCIO DI SUPPORTO
7436	202	x	x	360047	SENKSCHRAUBE	COUNTERSUNK SCREW	VIS A TÊTE CONIQUE	VITE A TESTA SVASATA
7437	202	x	x	300437	SECHSKANTSCHRAUBE	HEXAGONAL SCREW	VIS HEXAGONAL	VITE A TESTA ESAGONALE
7438	202	x	x	300291	SCHEIBE	DISK	DISQUE	DISCO
7439	202	x	x	681807	HILFSLAGERUNG	ASSIST STORAGE		



Pos.	Bildnr.	SBM-L-1000	SBM-L-1500	Artikel-Nr.	Deutsch	English	Francais	Italiano
7501	203	x	x	301388	SECHSKANTSCHRAUBE	HEXAGON SCREW	VIS À SIX PANS	VITE A TESTA ESAGONALE
7502	203	x	x	300202	SCHNORRING	SCHNORR WASHER	RONDELLE SCHNORR	RONDELLA SCHNORR
7503	203	x	x	300177	SCHEIBE	DISK	DISQUE	DISCO
7504	203	x	x	612448	SCHRAUBPLATTE	SCREW PLATE	PLAQUE DE VISSAGE	PIASTRA DA AVVITARE
7505	203	x	x	613903	GLEITSCHUH	SLIDING BLOCK	PATIN	PATTINO
7506	203	x	x	301808	GEWINDEEINSATZ	THREADED INSERT	GARNITURE FILETÉ	INSERTO FILETTATO
7507	203	x	x	210239	GLEITSCHUHTRAEGER	SLIDING BLOCK CARRIER	SUPPORT DE PATIN	SUPPORTO PATTINO
7508	203		x	210222	KS-TRANSPORTBAND	KS-TRANSPORT BELT	KS-BANDE DE TRANSPORT	KS-NASTRO TRASPORTATORE
7509	203	x		210215	KS-TRANSPORTBAND	KS-TRANSPORT BELT	KS-BANDE DE TRANSPORT	KS-NASTRO TRASPORTATORE
7510	203	x	x	301793	FLANSCHKOPFSCHRAUBE	FLANGE HEAD SCREW	VIS À TÊTE PLATE	VITE A TESTA FLANGIATA
7511	203		x		SCHLEIFBAND	GRINDING BELT	BANDE DE PONÇAGE	NASTRO ABRASIVO
7512	203	x			SCHLEIFBAND	GRINDING BELT	BANDE DE PONÇAGE	NASTRO ABRASIVO



Pos.	Bildnr.	SBM-L-1000	SBM-L-1500	Artikel-Nr.	Deutsch	English	Francais	Italiano
7601	167	x	x	300132	SICHERUNGSSCHRAUBE	SAFETY SCREW	VIS DE BLOCAGE	VITE DI SICUREZZA
7602	167	x	x	612404	DECKEL-ABSAUGKANAL	SUCTION CHANNEL COVER	COUVERCLE CONDUITE D'ASPIRATION	COPERCHIO-CANALE DI ASPIRAZIONE
7603	167	x	x	691899	ABSAUGKANAL-G-UNTEN	G SUCTION CHANNEL BOTTOM	CONDUITE D'ASPIRATION G BAS	CANALE DI ASPIRAZIONE G. INF.
7604	167	x	x	300490	LINSENKOPFSCHRAUBE	ROUND HEADED SCREW	VIS À TÊTE GOUTTE DE SUIF	VITE A TESTA CILINDRICA
7605	167	x	x	692159	ABSAUGKANAL-G	G SUCTION CHANNEL	CONDUITE D'ASPIRATION G	CANALE DI ASPIRAZIONE-G
7606	167	x	x	692158	ABSAUGKANAL-G-OBEN	G SUCTION CHANNEL TOP	CONDUITE D'ASPIRATION G HAUT	CANALE DI ASPIRAZIONE G. SUP.
7607	167	x	x	300046	SICHERUNGSSCHRAUBE	SAFETY SCREW	VIS DE BLOCAGE	VITE DI SICUREZZA

